

БЫТОВАЯ ВЕНТИЛЯЦИЯ

2016 – 2017

О КОМПАНИИ BLAUBERG

BLAUBERG – производитель полного спектра вентиляционного оборудования, в котором оптимально сочетаются инновационные технологии, современный дизайн и традиционное исконно немецкое качество.

Мы предлагаем широкий ассортимент бытовых вентиляторов, децентрализованных вентиляционных установок с рекуперацией тепла, промышленных вентиляторов, принадлежностей и аксессуаров для создания вентиляционных систем.



Основной принцип работы BLAUBERG – клиентоориентированный подход. Мы стремимся удовлетворить пожелания каждого клиента в любой стране мира и при необходимости готовы предложить индивидуально спроектированные вентиляционные решения.

Наша философия – формирование долгосрочных партнерских отношений, которые основаны на доверии и надежности. Компания BLAUBERG всегда открыта для взаимовыгодного сотрудничества в области вентиляции.

Приглашаем вас посетить наш сайт www.blaubergventilatoren.de, где вы найдете подробную информацию о продукции и сможете выбрать необходимое вентиляционное оборудование BLAUBERG.



■ Необходимость вентиляции

Излишняя влага, грибок и плесень на стенах, застой воздуха, копоть, сажа, неприятные запахи – это признаки отсутствия или недостаточной вентиляции, которые могут послужить причиной возникновения аллергии, астмы, заболеваний дыхательных путей и сердечно-сосудистой системы.

Для обеспечения постоянного притока свежего воздуха и оттока загрязненного необходимо наличие грамотной и эффективной вентиляционной системы. Вы можете участвовать в ее построении, зная всего лишь азы. Убедитесь сами, это легко.

■ Выбор вентилятора и измерение воздухообмена

Перед тем как выбрать вентилятор, определите его назначение, необходимые модификации и, что немаловажно, мощность (производительность) устройства.

Если вентилятор будет установлен в ванной комнате или туалете, вполне возможно, что в нем понадобится таймер, чтобы вентилятор продолжал работать еще некоторое время после выключения, или датчик влажности, чтобы вентилятор начал работать, когда влажность в помещении превысит установленное значение. Для кухни или бытовых помещений можно использовать вентилятор со шнурковым выключателем для кратковременной вытяжки воздуха.

Кроме этого, при выборе вентилятора необходимо учесть:

1. Диаметр патрубка вентилятора для установки в вентиляционную шахту – 100, 125 или 150 мм;
2. Объем помещения и кратность воздухообмена.

Для расчета объема помещения воспользуйтесь простой формулой:

$$\text{Объем, м}^3 = \text{длина} * \text{высота} * \text{ширина, м}$$

Для помещений различного назначения существуют определенные данные кратности воздухообмена. Приводим некоторые из них.

Тип помещения	Площадь, м ²	Кратность воздухообмена в час	Требуемая мощность вентилятора, м ³ /ч
Туалет	4-9	5-9	90-200
Ванная комната	8-12	5-9	90-150
Кухня	8-18	6-12	100-300
Гостиная/спальня	12-25	4-8	90-300
Бытовое помещение	4-8	5-8	90-190

Производительность вентилятора, м³/ч = Объем, м³ * Кратность воздухообмена в час

Итак, все готово, необходимые измерения и расчеты проведены – пришло время выбрать вентилятор.

Желаем удачи!



Выключатель



Таймер



Датчик влажности



Датчик движения

Содержание



Бытовые
вентиляторы

8-53



Комнатные
приточно-
вытяжные
установки
с рекуперацией
тепла

54-57



Комнатные
вентиляционные
установки
с регенерацией
энергии

58-93



Проветриватели
стенные и
оконные

94-97



Проветриватели
на солнечных
батареях

98-99



Вентиляционные
наборы для
циркуляции
тепла

100-103



Вентиляционные
решетки

104-122



Анемостаты

123-125



Дверцы
ревизионные

126-129



Система
пластиковых
каналов
BlauPlast

130-136



Гибкие
воздуховоды
BlauFlex

138-140



Соединительно-
монтажные
элементы

141-146



ИНТЕЛЛЕКТУАЛЬНЫЕ ВЕНТИЛЯТОРЫ

*SMART
SMART IR*

8



КЛАССИКА

*Aero 100
Aero 125
Aero 150*

12



ТИХИЕ

*Aero Still 100
Aero Still 125
Aero Still 150*

16



ТОНКИЕ

*Bravo 100
Bravo 125
Bravo 150*

20



«QUATRO» ДИЗАЙН

*Quatro 100
Quatro 125
Quatro 150*

24



«LUX» ДИЗАЙН (С ПОДСВЕТКОЙ)

*Lux 100
Lux 125
Lux 150*

28



«GLORY» ДИЗАЙН (С ПОДСВЕТКОЙ)

*Glory 100
Glory 125
Glory 150*

32



«JET» ДИЗАЙН

Jet 100

36



БЕСШУМНЫЕ, ЭНЕРГОЭФФЕКТИВНЫЕ

Brise 100

40



БЕСШУМНЫЕ, ЭНЕРГОЭФФЕКТИВНЫЕ

*Sileo 100
Sileo 125
Sileo 150*

10



КЛАССИКА

*Aero Vintage 100
Aero Vintage 125
Aero Vintage 150*

14



ТИХИЕ

*Aero Still Vintage 100
Aero Still Vintage 125
Aero Still Vintage 150*

18



ТИХИЕ

*Bravo Still 100
Bravo Still 125
Bravo Still 150*

22



«ART» ДИЗАЙН

*Art 100
Art 125
Art 150*

26



«ICE» ДИЗАЙН

*Ice 100
Ice 125
Ice 150*

30



АВТОМАТИЧЕСКИЕ ЖАЛЮЗИ

*Auto 100
Auto 125
Auto 150*

34



ТОНКИЕ

*Slim 100
Slim 125
Slim 150*

38



БЕСШУМНЫЕ, ЭНЕРГОЭФФЕКТИВНЫЕ

Brise Magic 100

42

 <p>БЕСШУМНЫЕ, ЭНЕРГОЭФФЕКТИВНЫЕ</p> <p>Eco 100</p>	 <p>ОКОННЫЕ</p> <p>Wind 125 Wind 150</p>
 <p>ОКОННЫЕ</p> <p>Wind-K 125</p>	 <p>КЛАССИКА</p> <p>Deco 100 Deco 125 Deco 150</p>
 <p>КАНАЛЬНЫЕ</p> <p>Tubo 100 Tubo 125 Tubo 150</p>	 <p>КОМНАТНЫЕ ПРИТОЧНО-ВЫТЯЖНЫЕ УСТАНОВКИ С РЕКУПЕРАЦИЕЙ ТЕПЛА</p> <p>FRESHBOX 60</p>
 <p>КОМНАТНЫЕ ПРИТОЧНО-ВЫТЯЖНЫЕ УСТАНОВКИ С РЕКУПЕРАЦИЕЙ ТЕПЛА</p> <p>FRESHBOX E120</p>	 <p>КОМНАТНЫЕ ВЕНТИЛЯЦИОННЫЕ УСТАНОВКИ С РЕГУЛИРОВАНИЕМ ЭНЕРГИИ</p> <p>VENTO V50-1</p>
 <p>КОМНАТНЫЕ ВЕНТИЛЯЦИОННЫЕ УСТАНОВКИ С РЕГУЛИРОВАНИЕМ ЭНЕРГИИ</p> <p>VENTO A50 VENTO A50-1</p>	 <p>КОМНАТНЫЕ ВЕНТИЛЯЦИОННЫЕ УСТАНОВКИ С РЕГУЛИРОВАНИЕМ ЭНЕРГИИ</p> <p>VENTO Ergo V50 Pro VENTO Ergo V50-1 Pro</p>
 <p>КОМНАТНЫЕ ВЕНТИЛЯЦИОННЫЕ УСТАНОВКИ С РЕГУЛИРОВАНИЕМ ЭНЕРГИИ</p> <p>VENTO Ergo A50 Pro1 VENTO Ergo A50-1 Pro1</p>	 <p>КОМНАТНЫЕ ВЕНТИЛЯЦИОННЫЕ УСТАНОВКИ С РЕГУЛИРОВАНИЕМ ЭНЕРГИИ</p> <p>VENTO Ergo A25-1 Pro</p>
 <p>КОМНАТНЫЕ ВЕНТИЛЯЦИОННЫЕ УСТАНОВКИ С РЕГУЛИРОВАНИЕМ ЭНЕРГИИ</p> <p>VENTO Expert A50-1 Pro</p>	 <p>КОМНАТНЫЕ ВЕНТИЛЯЦИОННЫЕ УСТАНОВКИ С РЕГУЛИРОВАНИЕМ ЭНЕРГИИ</p> <p>VENTO Solar V60 Pro VENTO Solar V60 Pro2</p>
 <p>КОМНАТНЫЕ ВЕНТИЛЯЦИОННЫЕ УСТАНОВКИ С РЕГУЛИРОВАНИЕМ ЭНЕРГИИ</p> <p>VENTO ECO A50 S1 PRO</p>	 <p>КОМНАТНЫЕ ВЕНТИЛЯЦИОННЫЕ УСТАНОВКИ С РЕГУЛИРОВАНИЕМ ЭНЕРГИИ</p> <p>VENTO ECO2 A50 S1 Pro</p>
 <p>ПРОВОЗДУШНИКИ СТЕНОВЫЕ</p> <p>WHM</p>	 <p>ПРОВОЗДУШНИКИ СТЕНОВЫЕ</p> <p>SQ 110/35 SQ 204/35</p>



ПРОВЕТРИВАТЕЛИ ОКОННЫЕ

FHM

97



ВЕНТИЛЯЦИОННЫЕ НАБОРЫ
ДЛЯ ЦИРКУЛЯЦИИ ТЕПЛА

KIT Aero-BW 100/40

100



ПЛАСТИКОВЫЕ РЕШЕТКИ

Decor 140x140
Decor 180x180
Decor 180x250
Decor 140x300

104



ПЛАСТИКОВЫЕ КОЛПАКИ

PP 160

108



МЕТАЛЛИЧЕСКИЕ КОЛПАКИ

DecorS HK

111



МЕТАЛЛИЧЕСКИЕ РЕШЕТКИ

Decor-M

114



ДВЕРНЫЕ / МЕБЕЛЬНЫЕ РЕШЕТКИ

Decor 60/47s-4

116



АЛЮМИНИЕВЫЕ ДВЕРНЫЕ РЕШЕТКИ

Decor-A

118



ПЛАСТИКОВЫЕ ДВЕРНЫЕ РЕШЕТКИ

Decor 370x130T-2
Decor 455x91T-2
Decor 465x124T-2

120



ПРОВЕТРИВАТЕЛИ СТЕНОВЫЕ
НА СОЛНЕЧНОЙ БАТАРЕЕ

SHM

98



ВЕНТИЛЯЦИОННЫЕ НАБОРЫ
ДЛЯ ЦИРКУЛЯЦИИ ТЕПЛА

KIT Bravo-BW 100/40

102



ПЛАСТИКОВЫЕ КОЛПАКИ

Decor 155x155H
Decor 185x185H

106



МЕТАЛЛИЧЕСКИЕ КОЛПАКИ

DecorS 137*137/102HK
DecorS 167*167/122HK
DecorS 167*167/145HK

110



ГРАВИТАЦИОННЫЕ
ПЛАСТИКОВЫЕ РЕШЕТКИ

Decor 155x155G
Decor 185x185G
Decor 250x250G

112



ПЛАСТИКОВЫЕ РЕШЕТКИ

Decor 80
Decor 100
Decor 125
Decor 150

115



ГРАВИТАЦИОННЫЕ РЕШЕТКИ

GM

117



ПЛАСТИКОВЫЕ ДВЕРНЫЕ РЕШЕТКИ

Decor 370x130T
Decor 465x124T

119



ПЛАСТИКОВАЯ ДВЕРНАЯ РЕШЕТКА

Decor 380x104T-2

121


ПЛАСТИКОВЫЕ ТОРЦЕВЫЕ РЕШЕТКИ

Decor 81x136
Decor 86x230

122


МЕТАЛЛИЧЕСКИЕ АНЕМОСТАТЫ

VMR 100
VMR 125
VMR 150
VMR 200

124


ДВЕРЦЫ РЕВИЗИОННЫЕ

RTZ

126


ДВЕРЦЫ РЕВИЗИОННЫЕ

RTMG

128



Система пластиковых
круглых каналов
BlauPlast

130



Гибкие воздуховоды
BlauFlex

138


ПЛАСТИКОВЫЕ АНЕМОСТАТЫ

VPR 80
VPR 100
VPR 125
VPR 150
VPR 200

123


МЕТАЛЛИЧЕСКИЕ АНЕМОСТАТЫ

VSR 100
VSR 125
VSR 150

125


ДВЕРЦЫ РЕВИЗИОННЫЕ

RTMV

127


ДВЕРЦЫ РЕВИЗИОННЫЕ

RTF

129



Система пластиковых
плоских каналов
BlauPlast

134



Соединительно-
монтажные элементы

141



Smart
Smart IR



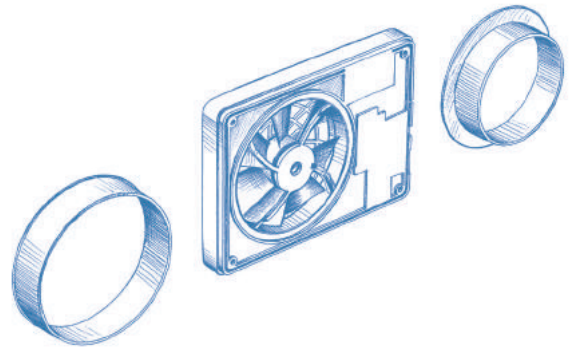
Назначение

- Стильные интеллектуальные вытяжные вентиляторы для создания нового уровня комфорта в санузлах, душевых, кухнях

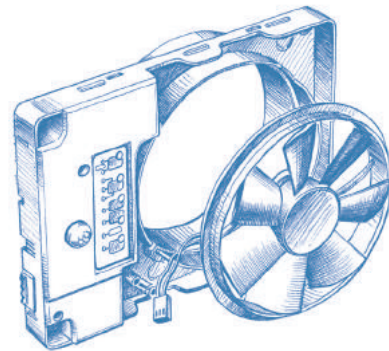
Особенности

- Интеллектуальная электроника и интегрированные функции для обеспечения идеального микроклимата.
- Высокая производительность до 133 м³/ч и бесшумная работа благодаря специальной конструкции двигателя и аэродинамической форме крыльчатки.
- Высокоэффективный DC-двигатель с минимальным энергопотреблением до 3,8 Вт и надежной бесперебойной работой более 50 000 часов.
- Импульсный блок питания с широким диапазоном питающего напряжения 100-240 В (50-60 Гц) обеспечивает стабильную работу в энергосетях с «размытым» стандартом качества электроэнергии.
- Вентилятор оснащен автоматической системой отключения питания при заклинивании двигателя.
- Низкий уровень шума вентилятора благодаря креплению двигателя с крыльчаткой на специальной вибровставке.
- Встроенный ползунковый выключатель позволяет отключить вентилятор от сети для простоты и безопасности обслуживания.
- Сверхтонкий корпус: толщина составляет всего 28 мм.
- Универсальный монтаж: вертикальная или горизонтальная установка.
- Настройка функций и управление вентилятором с помощью пульта дистанционного управления.

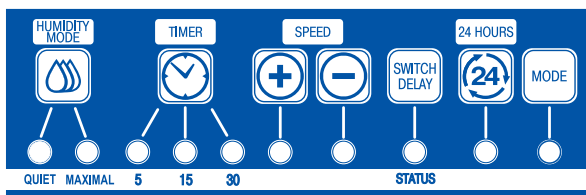
- Сменные патрубки для соединения с воздуховодами Ø100 или 125 мм.



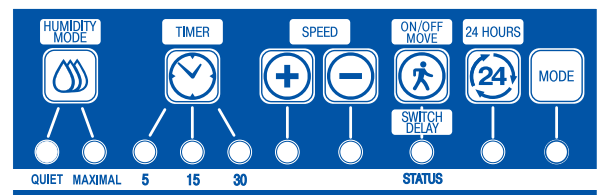
- Двигатель с крыльчаткой легко вынимается из корпуса без специальных инструментов для удобного обслуживания.



- Многофункциональная панель управления вентилятором со светодиодной индикацией.



Smart



Smart IR

■ Режимы и функции

□ Вентилятор разработан на основе самых последних технологий в области вентиляционного оборудования.



ИНТЕЛЛЕКТУАЛЬНЫЙ КОНТРОЛЬ ВЛАЖНОСТИ

□ Вентилятор оборудован интеллектуальным датчиком влажности с автоматическим поддержанием естественного микроклимата в помещении.

QUIET – оптимальный режим удаления влажности, который обеспечивает достаточную производительность вентилятора (до 83 м³/ч) в сочетании с бесшумной работой. Данный режим рекомендуется для ванных комнат с небольшой площадью.

MAXIMAL – режим удаления излишней влажности, при котором скорость вращения крыльчатки обеспечивает максимальную производительность вентилятора (до 133 м³/ч). Данный режим рекомендуется для ванных комнат площадью более 6 м².



ТАЙМЕР

□ Вентилятор оборудован 3-мя различными таймерами для максимальной комфортности:

ТАЙМЕР УДАЛЕНИЯ ВЛАЖНОСТИ – выбор времени работы вентилятора для окончательного удаления влажности после ее стабилизации (30, 45, 60 минут).

ТАЙМЕР ЗАДЕРЖКИ ВЫКЛЮЧЕНИЯ – при срабатывании датчика движения или внешнего выключателя вентилятор работает 5, 15 или 30 минут, а затем возвращается в предыдущий режим работы.

ТАЙМЕР ЗАДЕРЖКИ ВКЛЮЧЕНИЯ – если вы часто и кратковременно посещаете ванную комнату, то для избежания лишнего включения вентилятора, вы можете настроить задержку его включения. При увеличении влажности, сигнале от внешнего выключателя или

датчика движения вентилятор ускорится не сразу, а через некоторое время (0, 2 или 5 минут).



24 ЧАСА

□ Вентилятор работает на небольшой скорости, обеспечивая минимальный воздухообмен в помещении. При изменении влажности вентилятор перейдет в режим MAXIMAL (по умолчанию) или QUIET. При получении сигнала от датчика движения или внешнего выключателя вентилятор перейдет в режим QUIET.



ИНТЕРВАЛЬНОЕ ПРОВЕТРИВАНИЕ

□ Интегрированная функция автоматического включения проветривания помещения. Каждые 15 часов вентилятор включается на 2 часа для проветривания помещения с производительностью 83/72 м³/ч (Ø125 / Ø100).



ПЛАВНАЯ РЕГУЛИРОВКА СКОРОСТИ

□ В вентиляторе реализована функция плавной регулировки производительности в диапазоне 10 скоростей для каждого из режимов:

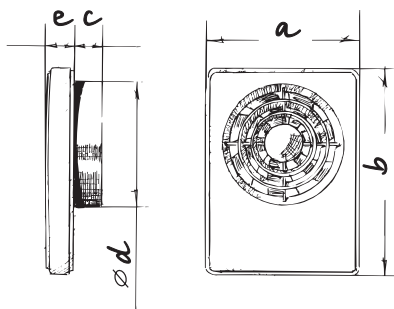
- для режима **QUIET** от 40/33 до 83/72 м³/ч (Ø125/100);
- для режима **MAXIMAL** от 83/72 до 133/106 м³/ч (Ø125/100).



ДАТЧИК ДВИЖЕНИЯ (для SMART IR)

□ Автоматическое включение вентилятора в режиме QUIET при поступлении сигнала от датчика движения. Зона действия датчика 1-4 м, угол обзора 100°.

■ Габаритные и монтажные размеры



Модель	Размеры, мм				
	a	b	c	d	e
SMART	155,5	209	28	99/124	28
SMART IR	155,5	209	28	99/124	28

■ Основные технические параметры

Диаметр патрубка	Режим	Максимальный расход воздуха, м ³ /ч	Уровень шума, дБ(А)	Расход воздуха при заводских настройках, м ³ /ч	Диапазон регулирования, м ³ /ч
100	24 часа	33	17	33	–
	Quiet	72	22	72	33...72
	Maximal	106	31	82	72...106
125	24 часа	40	17	40	–
	Quiet	83	21	83	40...83
	Maximal	133	32	97	83...133





Sileo 100
Sileo 125
Sileo 150

Назначение

- Стильные инновационные вытяжные вентиляторы для создания нового уровня комфорта

Использование

- Жилые помещения
- Квартиры, дома
- Офисные помещения
- Подсобные помещения
- Торговые помещения
- Рестораны
- Лечебные учреждения
- Детские сады

Модификации

Шнурковый выключатель

Шнурковый выключатель.

Таймер

- Таймер задержки выключения от 2 до 30 мин.
- Таймер задержки включения от 0 до 2 мин. (для моделей Sileo 150 / Sileo Max 150).

Датчик влажности

- Диапазон уровня влажности от 60 до 90 %.
- Диапазон времени задержки отключения от 2 до 30 мин.
- Диапазон времени задержки включения от 0 до 2 мин. (для моделей Sileo 150 / Sileo Max 150).

Датчик движения

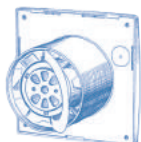
- Зона действия датчика от 1 до 4 м.
- Угол обзора датчика до 100°.
- Диапазон времени задержки отключения от 2 до 30 мин.
- Диапазон времени задержки включения от 0 до 2 мин. (для моделей Sileo 150 / Sileo Max 150).

MAX

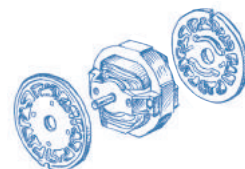
- Двигатель с повышенной производительностью.

Особенности

- Специальная аэродинамическая форма крыльчатки смешанного типа обеспечивает большой расход воздуха и низкий уровень шума.
- Корпус и крыльчатка выполнены из прочного высококачественного, стойкого к ультрафиолету пластика.
- Вентилятор оборудован обратным клапаном для предотвращения обратного потока воздуха.



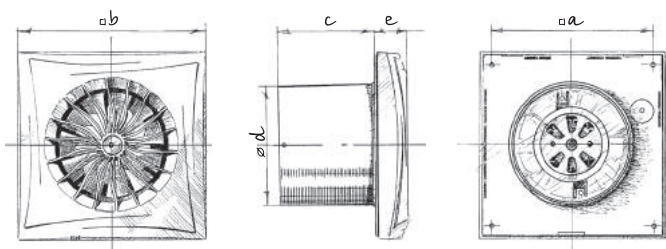
- Высокий уровень защиты от воды IP45 делает вентилятор идеальным решением для вентиляции ванной комнаты и санузла.
- Низкое энергопотребление от 7,5 Вт за счет применения нового высокоэффективного двигателя.
- Двигатель установлен на специальных виброгасящих демпферах для поглощения вибраций.
- В выходной патрубке вентилятора установлены специальные выпрямители потока воздуха, которые снижают турбулентность, увеличивают напор воздуха и способствуют снижению уровня шума.



- Sileo 150 оснащен двухскоростным двигателем, а Sileo Max 150 – двухскоростным двигателем с повышенной производительностью.
- Sileo 150 и Sileo Max 150 имеют усовершенствованную автоматику, которая позволяет установить один из пяти режимов работы вентилятора. Изменение режима работы в процессе эксплуатации вентилятора осуществляется с помощью установки DIP-переключателя в другое положение.

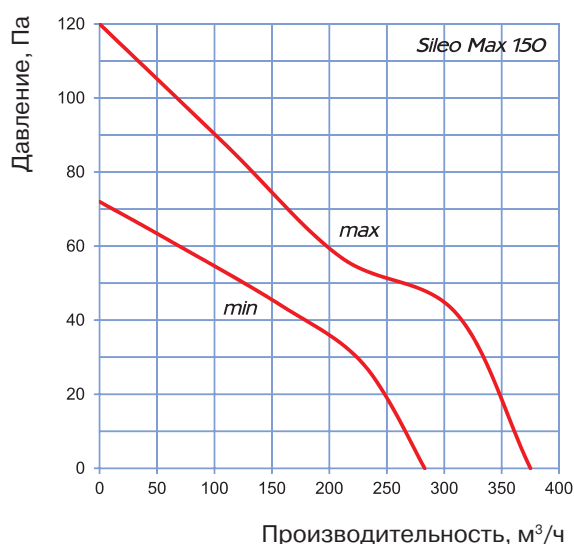
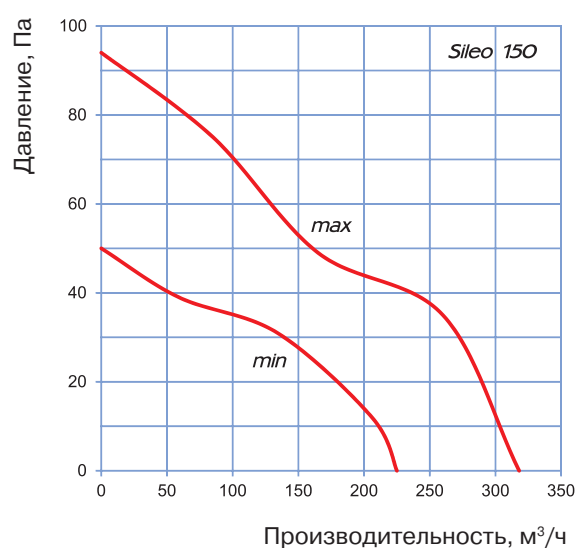
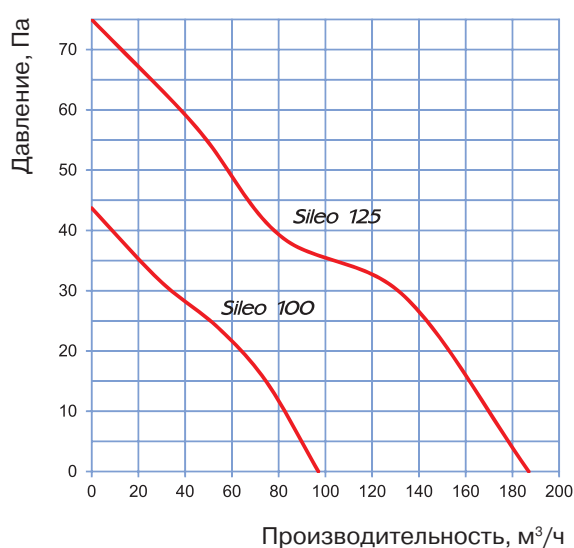
Модель	Шнурковый выключатель	Таймер		Датчик влажности	Датчик движения
		задержки выключения	задержки включения		
Sileo 100					
100 S	●				
100 T		●			
100 ST	●	●			
100 H		●		●	
100 SH	●	●		●	
100 IR		●			○
Sileo 125					
125 S	●				
125 T		●			
125 ST	●	●			
125 H		●		●	
125 SH	●	●		●	
125 IR		●			○
Sileo 150					
150 S	●				
150 T		●	●		
150 ST	●	●	●		
150 H		●	●	●	
150 SH	●	●	●	●	
150 IR		●	●		○

Габаритные и монтажные размеры



Модель	Размеры, мм				
	a	b	c	d	e
Sileo 100	136	158	81	100	26
Sileo 125	158	182	91	124	27
Sileo 150	190	214	98	148	32

Основные технические параметры



Параметры	Sileo 100	Sileo 125	Sileo 150		Sileo Max 150	
			мин.	макс.	мин.	макс.
Напряжение питания, В	230	230	230		230	
Номинальная мощность, Вт	7,5	17	17	19	19	22
Ток, А	0,049	0,11	0,08	0,09	0,09	0,1
Производительность, м³/ч	97	187	225	318	283	375
Уровень шума, дБ(А)	25	32	28	33	32	38

Требования безопасности

Вентиляторы BLAUBERG соответствуют:

- Европейским нормам и стандартам, директивам о низком напряжении и электромагнитной совместимости.
- Требованиям нормативных документов Российской Федерации по безопасности и электромагнитной совместимости.
- Требованиям ДСТУ.

По степени защиты относятся к двойному классу изоляции и соответствуют IP45.





Aero 100
Aero 125
Aero 150



Aero Gold



Aero Chrome

Назначение

- Вентиляторы для вытяжной вентиляции

Использование

- Жилые помещения
- Квартиры, дома
- Офисные помещения
- Подсобные помещения
- Торговые помещения
- Рестораны
- Лечебные учреждения
- Детские сады

Модификации

Шнурковый выключатель

Шнурковый выключатель

Таймер

- Диапазон времени задержки выключения от 2 до 30 мин.

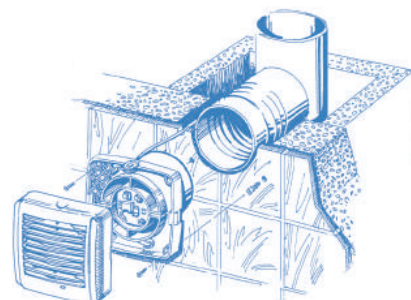
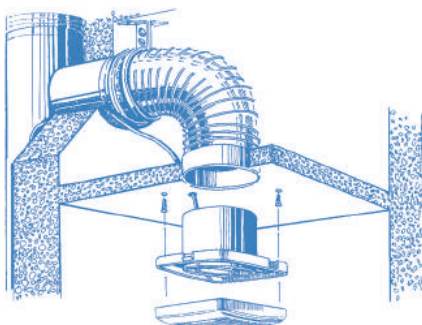
Датчик влажности

- Диапазон уровня влажности от 60 до 90 %
- Диапазон времени задержки выключения от 2 до 30 мин.

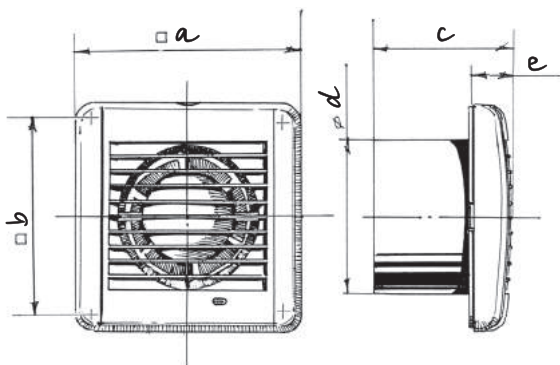
Особенности

- Настенный или потолочный монтаж
- В вентиляторах серии Blauberg Aero Bivolt применяется специально разработанный двигатель с возможностью одновременной работы от сети напряжением 127 В и 220 В
- Бесшумная крыльчатка
- Простота обслуживания
- Продолжительный непрерывный режим работы
- Обратный клапан
- Двигатель на подшипниках качения
- Декоративное покрытие – золото (Gold), хром (Chrome)
- Гарантия 5 лет

Модель	Шнурковый выключатель	Таймер	Датчик влажности
Aero 100			
100 S	●		
100 T		●	
100 ST	●	●	
100 H		●	●
100 SH	●	●	●
Aero 125			
125 S	●		
125 T		●	
125 ST	●	●	
125 H		●	●
125 SH	●	●	●
Aero 150			
150 S	●		
150 T		●	
150 ST	●	●	
150 H		●	●
150 SH	●	●	●

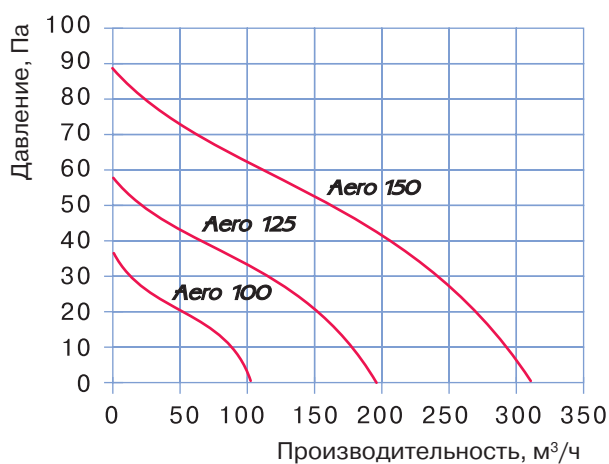


Габаритные и монтажные размеры

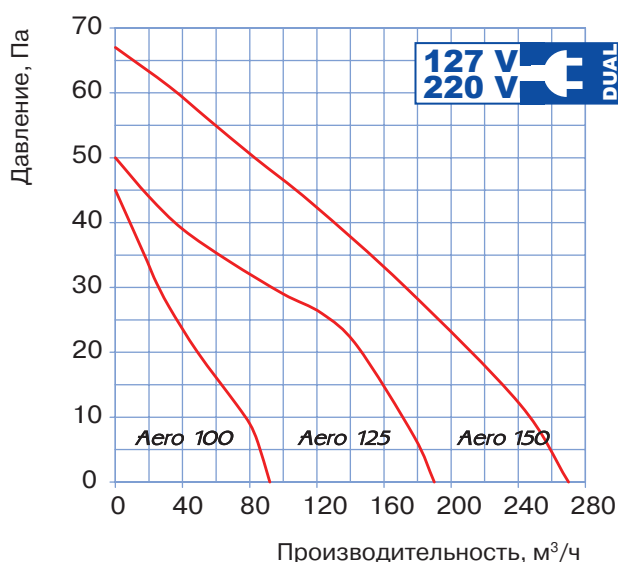


Модель	Размеры, мм				
	a	b	c	d	e
Aero 100	144	122	92,5	100	29,5
Aero 125	168	144	97	125	30
Aero 150	198	170	119	150	30

Основные технические параметры



Параметры	Aero 100	Aero 125	Aero 150
Напряжение питания, В	220-240	220-240	220-240
Номинальная мощность, Вт	14	16	24
Производительность, м³/ч	102	193	309
Уровень шума, дБ(А)	38	39	40
Частота вращения, мин ⁻¹	2300	2400	2400



Параметры	Aero 100 Bivolt		Aero 125 Bivolt		Aero 150 Bivolt	
	127	220	127	220	127	220
Напряжение питания, В	127	220	127	220	127	220
Частота, Гц	60		60		60	
Мощность, Вт	10	9	16	15	25	25
Ток, А	0,115	0,054	0,119	0,102	0,175	0,338
Частота вращения, мин ⁻¹	2500		2400		2350	
Производительность, м³/ч	92		190		270	
Уровень шума на расст. 3 м, дБ(А)	34		36		39	
Защита	34		34		34	



Требования безопасности

Вентиляторы BLAUBERG соответствуют:

- Европейским нормам и стандартам, директивам о низком напряжении и электромагнитной совместимости.
- Требованиям нормативных документов Российской Федерации по безопасности и электромагнитной совместимости.
- Требованиям ДСТУ.

По степени защиты относятся к двойному классу изоляции и соответствуют IP34.



Aero Vintage 100
Aero Vintage 125
Aero Vintage 150

■ **Назначение**

- Вентиляторы для вытяжной вентиляции

■ **Использование**

- Жилые помещения
- Квартиры, дома
- Офисные помещения
- Подсобные помещения
- Торговые помещения
- Рестораны
- Лечебные учреждения
- Детские сады

■ **Особенности**

- Настенный или потолочный монтаж
- Бесшумная крыльчатка
- Простота обслуживания
- Продолжительный непрерывный режим работы
- Обратный клапан
- Двигатель на подшипниках качения
- Гарантия 5 лет

■ **Модификации**

Шнурковый выключатель

Шнурковый выключатель

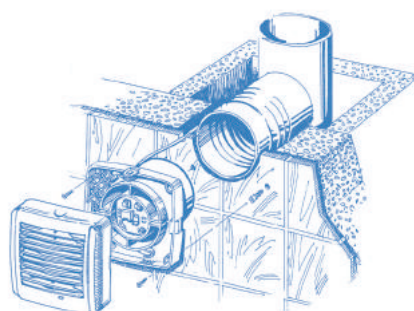
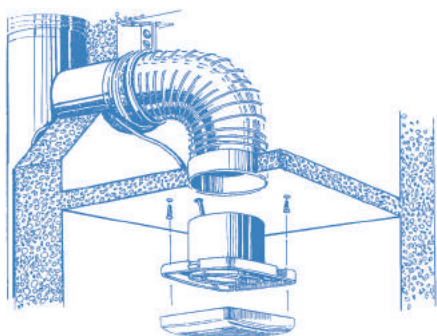
Таймер

- Диапазон времени задержки выключения от 2 до 30 мин.

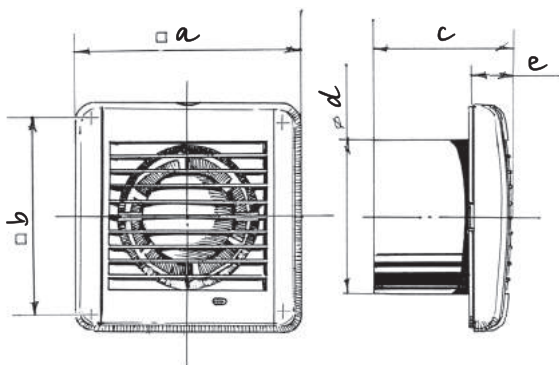
Датчик влажности

- Диапазон уровня влажности от 60 до 90 %
- Диапазон времени задержки выключения от 2 до 30 мин.

Модель	Шнурковый выключатель	Таймер	Датчик влажности
Aero Vintage 100			
100 S	●		
100 T		●	
100 ST	●	●	
100 H		●	●
100 SH	●	●	●
Aero Vintage 125			
125 S	●		
125 T		●	
125 ST	●	●	
125 H		●	●
125 SH	●	●	●
Aero Vintage 150			
150 S	●		
150 T		●	
150 ST	●	●	
150 H		●	●
150 SH	●	●	●

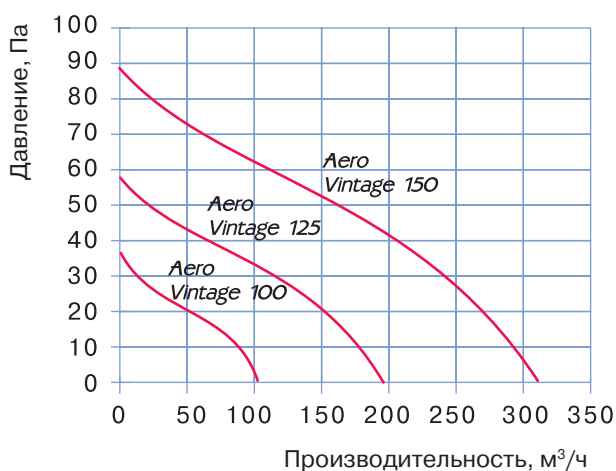


Габаритные и монтажные размеры

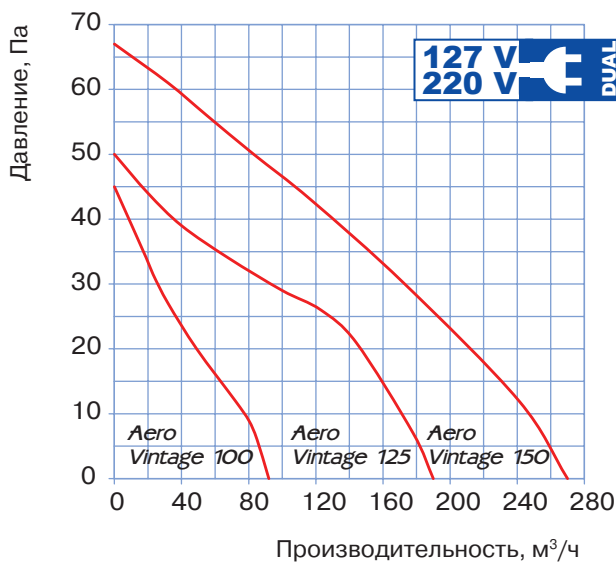


Модель	Размеры, мм				
	a	b	c	d	e
Aero Vintage 100	144	122	92,5	100	29,5
Aero Vintage 125	168	144	97	125	30
Aero Vintage 150	198	170	119	150	30

Основные технические параметры



Параметры	Aero Vintage 100	Aero Vintage 125	Aero Vintage 150
Напряжение питания, В	220-240	220-240	220-240
Номинальная мощность, Вт	14	16	24
Производительность, м³/ч	102	193	309
Уровень шума, дБ(А)	38	39	40
Частота вращения, мин ⁻¹	2300	2400	2400



Параметры	Aero Vintage 100 Bivolt		Aero Vintage 125 Bivolt		Aero Vintage 150 Bivolt	
	127	220	127	220	127	220
Напряжение питания, В	127	220	127	220	127	220
Частота, Гц	60		60		60	
Мощность, Вт	10	9	16	15	25	25
Ток, А	0,115	0,054	0,119	0,102	0,175	0,338
Частота вращения, мин ⁻¹	2500		2400		2350	
Производительность, м³/ч	92		190		270	
Уровень шума на расст. 3 м, дБ(А)	34		36		39	
Защита	34		34		34	

Требования безопасности

Вентиляторы BLAUBERG соответствуют:

- Европейским нормам и стандартам, директивам о низком напряжении и электромагнитной совместимости.
- Требованиям нормативных документов Российской Федерации по безопасности и электромагнитной совместимости.
- Требованиям ДСТУ.

По степени защиты относятся к двойному классу изоляции и соответствуют IP34.



ТИХИЕ

Только 5,5 Вт*
25 дБ(А)*



Aero Still 100
Aero Still 125
Aero Still 150



Aero Still
Gold



Aero Still
Chrome

Назначение

- Вентиляторы для вытяжной вентиляции помещений с высокими требованиями к уровню шума

Использование

- Жилые помещения
- Квартиры, дома
- Офисные помещения
- Подсобные помещения
- Торговые помещения
- Рестораны
- Лечебные учреждения
- Детские сады

Особенности

- Настенный или потолочный монтаж
- Низкий уровень шума и энергопотребления
- Простота обслуживания
- Продолжительный непрерывный режим работы
- Обратный клапан
- Двигатель на подшипниках качения
- Возможно декоративное покрытие – золото (Gold), хром (Chrome)
- Гарантия 5 лет

Модификации

Шнурковый выключатель

Шнурковый выключатель

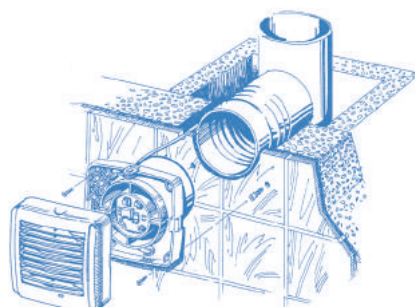
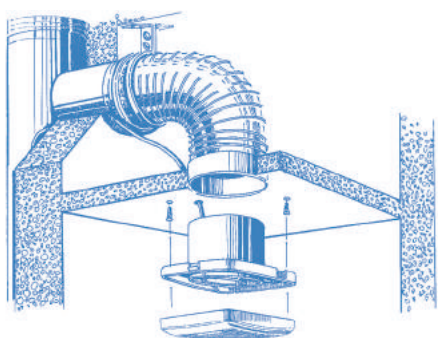
Таймер

- Диапазон времени задержки выключения от 2 до 30 мин.

Датчик влажности

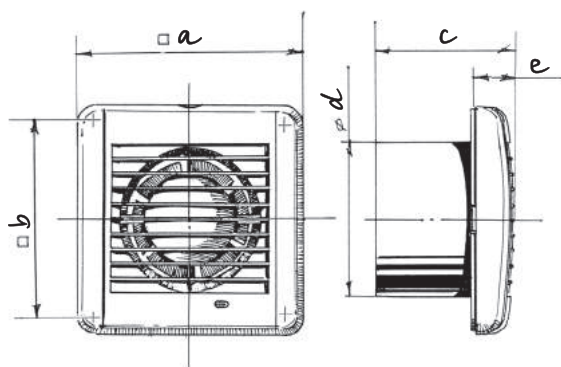
- Диапазон уровня влажности от 60 до 90 %
- Диапазон времени задержки выключения от 2 до 30 мин.

Модель	Шнурковый выключатель	Таймер	Датчик влажности
Aero Still 100			
100 S	●		
100 T		●	
100 ST	●	●	
100 H		●	●
100 SH	●	●	●
Aero Still 125			
125 S	●		
125 T		●	
125 ST	●	●	
125 H		●	●
125 SH	●	●	●
Aero Still 150			
150 S	●		
150 T		●	
150 ST	●	●	
150 H		●	●
150 SH	●	●	●



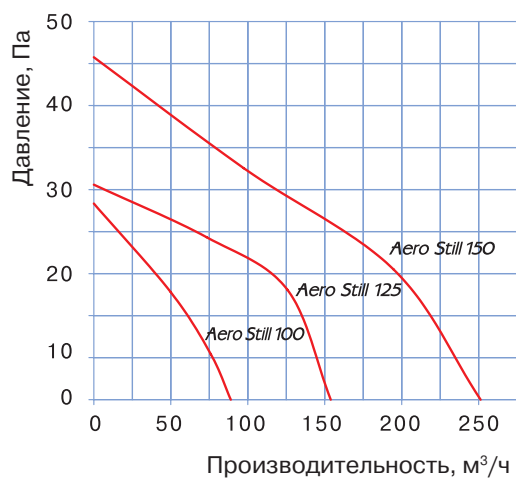
* для Aero Still 100

Габаритные и монтажные размеры



3	Размеры, мм				
	a	b	c	d	e
Aero Still 100	144	122	92,5	100	29,5
Aero Still 125	168	144	97	125	30
Aero Still 150	198	170	119	150	30

Основные технические параметры



Параметры	Aero Still 100	Aero Still 125	Aero Still 150
Напряжение питания, В	220-240	220-240	220-240
Номинальная мощность, Вт	5,5	9,4	19,0
Производительность, м³/ч	84	158	254
Уровень шума, дБ(А)	25	31	33

Требования безопасности

Вентиляторы BLAUBERG соответствуют:

- Европейским нормам и стандартам, директивам о низком напряжении и электромагнитной совместимости.
- Требованиям нормативных документов Российской Федерации по безопасности и электромагнитной совместимости.
- Требованиям ДСТУ.

По степени защиты относятся к двойному классу изоляции и соответствуют IP34.



Упаковка





Aero Still Vintage 100
Aero Still Vintage 125
Aero Still Vintage 150

Назначение

- Вентиляторы для вытяжной вентиляции помещений с высокими требованиями к уровню шума

Использование

- Жилые помещения
- Квартиры, дома
- Офисные помещения
- Подсобные помещения
- Торговые помещения
- Рестораны
- Лечебные учреждения
- Детские сады

Особенности

- Настенный или потолочный монтаж
- Низкий уровень шума и энергопотребление
- Простота обслуживания
- Продолжительный непрерывный режим работы
- Обратный клапан
- Двигатель на подшипниках качения
- Гарантия 5 лет

Модификации

Шнурковый выключатель

Шнурковый выключатель

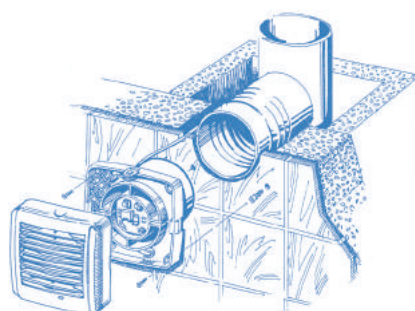
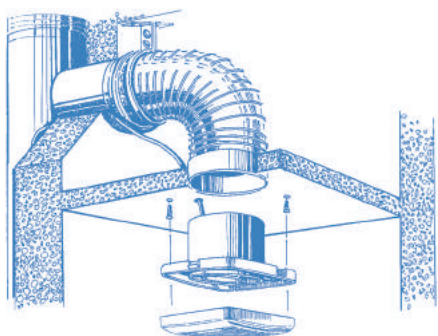
Таймер

- Диапазон времени задержки выключения от 2 до 30 мин.

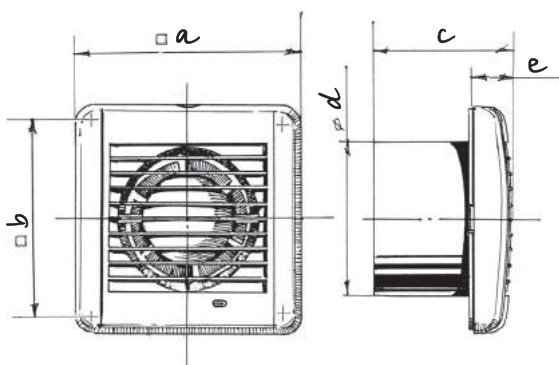
Датчик влажности

- Диапазон уровня влажности от 60 до 90 %
- Диапазон времени задержки выключения от 2 до 30 мин.

Модель	Шнурковый выключатель	Таймер	Датчик влажности
Aero Still Vintage 100			
100 S	●		
100 T		●	
100 ST	●	●	
100 H		●	●
100 SH	●	●	●
Aero Still Vintage 125			
125 S	●		
125 T		●	
125 ST	●	●	
125 H		●	●
125 SH	●	●	●
Aero Still Vintage 150			
150 S	●		
150 T		●	
150 ST	●	●	
150 H		●	●
150 SH	●	●	●

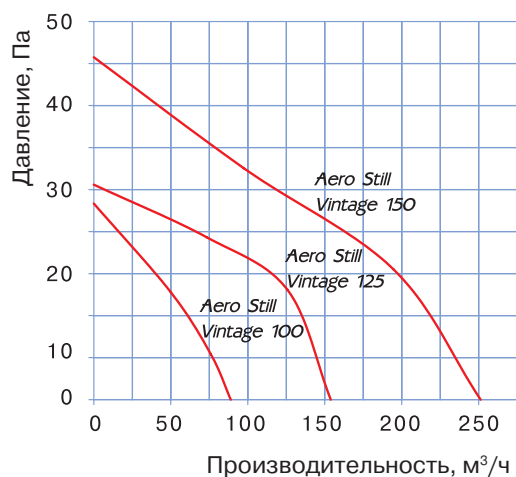


Габаритные и монтажные размеры



Модель	Размеры, мм				
	a	b	c	d	e
Aero Still Vintage 100	144	122	92,5	100	29,5
Aero Still Vintage 125	168	144	97	125	30
Aero Still Vintage 150	198	170	119	150	30

Основные технические параметры



Параметры	Aero Still Vintage 100	Aero Still Vintage 125	Aero Still Vintage 150
Напряжение питания, В	220-240	220-240	220-240
Номинальная мощность, Вт	5,5	9,4	19,0
Производительность, м³/ч	84	158	254
Уровень шума, дБ(А)	25	31	33

Требования безопасности

Вентиляторы BLAUBERG соответствуют:

- Европейским нормам и стандартам, директивам о низком напряжении и электромагнитной совместимости.
- Требованиям нормативных документов Российской Федерации по безопасности и электромагнитной совместимости.
- Требованиям ДСТУ.

По степени защиты относятся к двойному классу изоляции и соответствуют IP34.



Упаковка





Bravo 100
Bravo 125
Bravo 150



Bravo
Chrome



Bravo
Platinum

Назначение

- Вентиляторы для вытяжной вентиляции

Использование

- Жилые помещения
- Квартиры, дома
- Офисные помещения
- Подсобные помещения
- Торговые помещения
- Рестораны
- Лечебные учреждения
- Детские сады

Модификации

Шнурковый выключатель

Шнурковый выключатель

Таймер

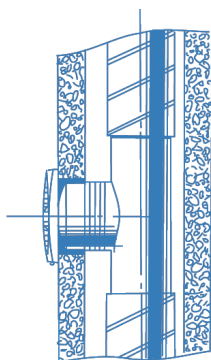
- Диапазон времени задержки выключения от 2 до 30 мин.

Датчик влажности

- Диапазон уровня влажности от 60 до 90 %
- Диапазон времени задержки выключения от 2 до 30 мин.

Датчик движения

- Зона действия датчика от 1 до 4 м
- Угол обзора датчика до 100°
- Диапазон времени задержки выключения от 2 до 30 мин.

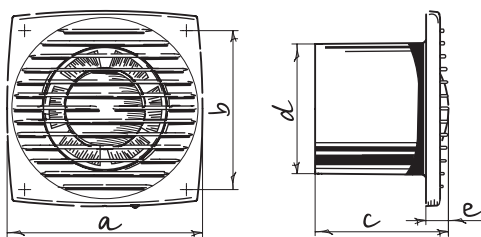


Особенности

- Настенный или потолочный монтаж
- В вентиляторах серии Blauberg Bravo Vivolt применяется специально разработанный двигатель с возможностью одновременной работы от сети напряжением 127 В и 220 В
- Бесшумная крыльчатка
- Простота обслуживания
- Продолжительный непрерывный режим работы
- Обратный клапан
- Двигатель на подшипниках качения
- Декоративное покрытие – хром (Chrome), металлик (Platinum)
- Гарантия 5 лет

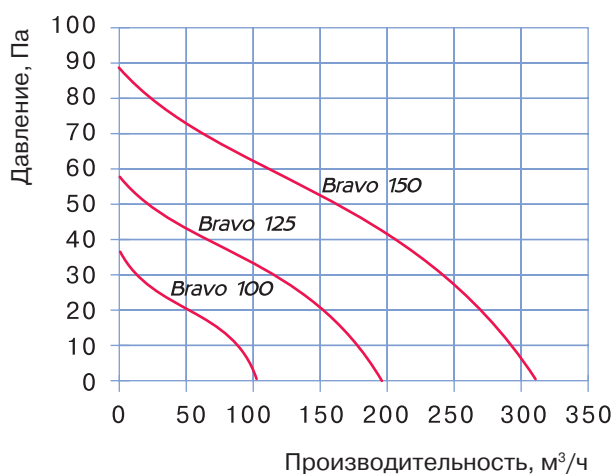
Модель	Шнурковый выключатель	Таймер	Датчик влажности	Датчик движения
Bravo 100				
100 S	●			
100 T		●		
100 ST	●	●		
100 H		●	●	
100 SH	●	●	●	
100 IR		●		○
Bravo 125				
125 S	●			
125 T		●		
125 ST	●	●		
125 H		●	●	
125 SH	●	●	●	
125 IR		●		○
Bravo 150				
150 S	●			
150 T		●		
150 ST	●	●		
150 H		●	●	
150 SH	●	●	●	
150 IR		●		○

Габаритные и монтажные размеры

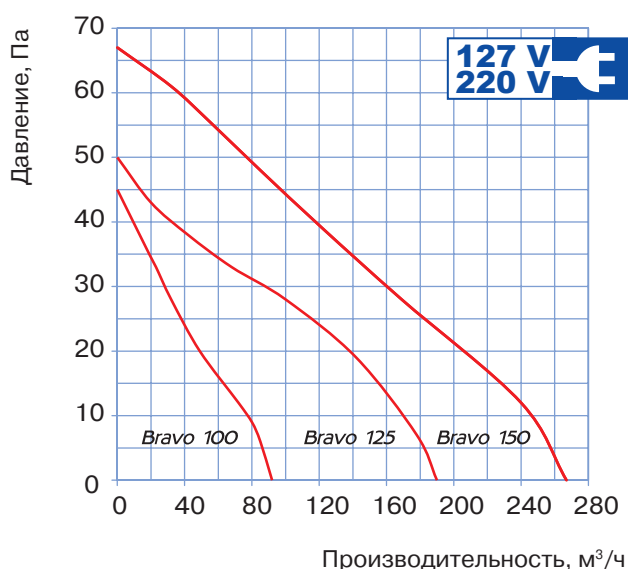


Модель	Размеры, мм				
	a	b	c	d	e
Bravo 100	150	122	102	100	17
Bravo 125	176	144	104	125	17
Bravo 150	205	174	124	150	19

Основные технические параметры



Параметры	Bravo 100	Bravo 125	Bravo 150
Напряжение питания, В	220-240	220-240	220-240
Номинальная мощность, Вт	14	16	24
Производительность, м³/ч	101	192	305
Уровень шума, дБ(А)	35	37	39
Частота вращения, мин ⁻¹	2300	2400	2400



Параметры	Bravo 100 Bivolt		Bravo 125 Bivolt		Bravo 150 Bivolt	
	127	220	127	220	127	220
Напряжение питания, В	127	220	127	220	127	220
Частота, Гц	60		60		60	
Мощность, Вт	10	9	16	15	25	25
Ток, А	0,115	0,054	0,119	0,102	0,175	0,338
Частота вращения, мин ⁻¹	2500		2400		2350	
Производительность, м³/ч	91		189		266	
Уровень шума на расст. 3 м, дБ(А)	33		34		38	
Защита	34		34		34	



Требования безопасности

Вентиляторы BLAUBERG соответствуют:

- Европейским нормам и стандартам, директивам о низком напряжении и электромагнитной совместимости.
- Требованиям нормативных документов Российской Федерации по безопасности и электромагнитной совместимости.
- Требованиям ДСТУ.

По степени защиты относятся к двойному классу изоляции и соответствуют IP34.



Упаковка



Bravo Still 100
Bravo Still 125
Bravo Still 150



Bravo Still
Chrome



Bravo Still
Platinum

Назначение

- Вентиляторы для вытяжной вентиляции

Использование

- Жилые помещения
- Квартиры, дома
- Офисные помещения
- Подсобные помещения
- Торговые помещения
- Рестораны
- Лечебные учреждения
- Детские сады

Модификации

Шнурковый выключатель

Шнурковый выключатель

Таймер

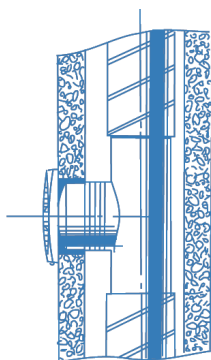
- Диапазон времени задержки выключения от 2 до 30 мин.

Датчик влажности

- Диапазон уровня влажности от 60 до 90 %
- Диапазон времени задержки выключения от 2 до 30 мин.

Датчик движения

- Зона действия датчика от 1 до 4 м
- Угол обзора датчика до 100°
- Диапазон времени задержки выключения от 2 до 30 мин.

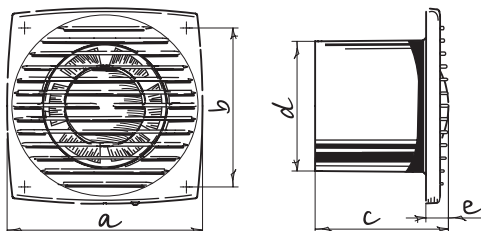


Особенности

- Настенный или потолочный монтаж
- Бесшумная крыльчатка
- Простота обслуживания
- Продолжительный непрерывный режим работы
- Обратный клапан
- Двигатель на подшипниках качения
- Декоративное покрытие – хром (Chrome), металлик (Platinum)
- Гарантия 5 лет

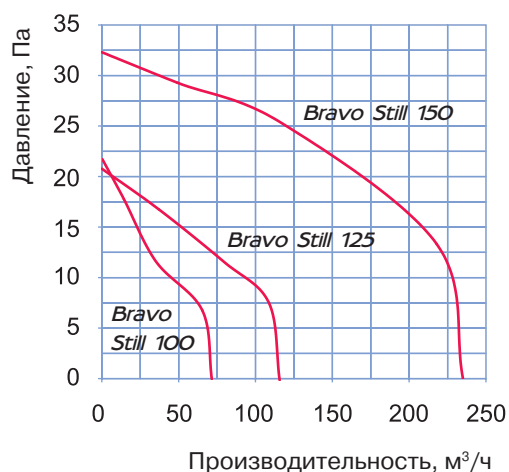
Модель	Шнурковый выключатель	Таймер	Датчик влажности	Датчик движения
Bravo Still 100				
100 S	●			
100 T		●		
100 ST	●	●		
100 H		●	●	
100 SH	●	●	●	
100 IR		●		○
Bravo Still 125				
125 S	●			
125 T		●		
125 ST	●	●		
125 H		●	●	
125 SH	●	●	●	
125 IR		●		○
Bravo Still 150				
150 S	●			
150 T		●		
150 ST	●	●		
150 H		●	●	
150 SH	●	●	●	
150 IR		●		○

Габаритные и монтажные размеры



Модель	Размеры, мм				
	a	b	c	d	e
Bravo Still 100	150	122	102	100	17
Bravo Still 125	176	144	104	125	17
Bravo Still 150	205	174	124	150	19

Основные технические параметры



Параметры	Bravo Still 100	Bravo Still 125	Bravo Still 150
Напряжение питания, В	220-240	220-240	220-240
Номинальная мощность, Вт	5,6	9,3	20
Производительность, м³/ч	70	115	235
Уровень шума, дБ(А)	26	31	35

Требования безопасности

Вентиляторы BLAUBERG соответствуют:

- Европейским нормам и стандартам, директивам о низком напряжении и электромагнитной совместимости.
- Требованиям нормативных документов Российской Федерации по безопасности и электромагнитной совместимости.
- Требованиям ДСТУ.

По степени защиты относятся к двойному классу изоляции и соответствуют IP34.



Упаковка

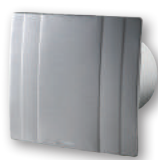




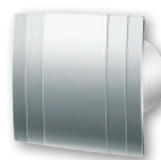
Quatro 100
Quatro 125
Quatro 150



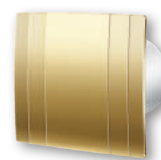
Quatro
Platinum



Quatro
Hi-tech



Quatro
Hi-tech Chrome



Quatro
Hi-tech Gold

Назначение

- Вентиляторы для вытяжной вентиляции

Использование

- Жилые помещения
- Квартиры, дома
- Офисные помещения
- Подсобные помещения
- Торговые помещения
- Рестораны
- Лечебные учреждения
- Детские сады

Модификации

Шнурковый выключатель

Шнурковый выключатель

Таймер

- Диапазон времени задержки выключения от 2 до 30 мин.

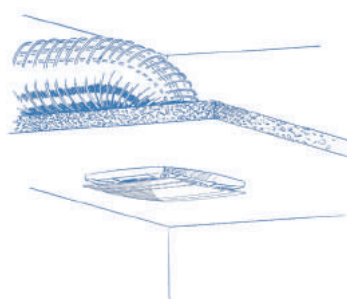
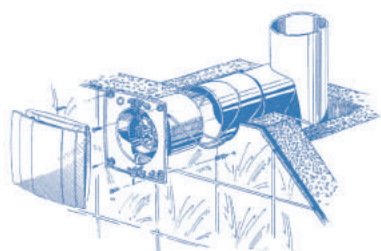
Датчик влажности

- Диапазон уровня влажности от 60 до 90 %
- Диапазон времени задержки выключения от 2 до 30 мин.

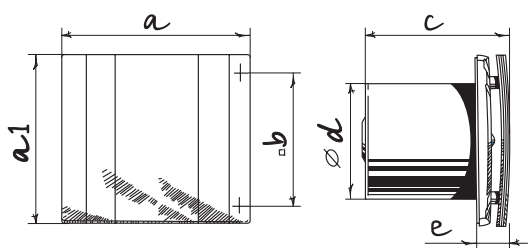
Особенности

- Настенный или потолочный монтаж
- В вентиляторах серии Blauberg Aero Bivolt применяется специально разработанный двигатель с возможностью одновременной работы от сети напряжением 127 В и 220 В
- Бесшумная крыльчатка
- Простота обслуживания
- Продолжительный непрерывный режим работы
- Обратный клапан
- Двигатель на подшипниках качения
- Декоративное покрытие – металлик (Platinum), натуральный алюминий (Hi-Tech), хром (Chrome), золото (Gold)
- Гарантия 5 лет

Модель	Шнурковый выключатель	Таймер	Реле влажности
Quatro 100			
100 S	●		
100 T		●	
100 ST	●	●	
100 H		●	●
100 SH	●	●	●
Quatro 125			
125 S	●		
125 T		●	
125 ST	●	●	
125 H		●	●
125 SH	●	●	●
Quatro 150			
150 S	●		
150 T		●	
150 ST	●	●	
150 H		●	●
150 SH	●	●	●



Габаритные и монтажные размеры

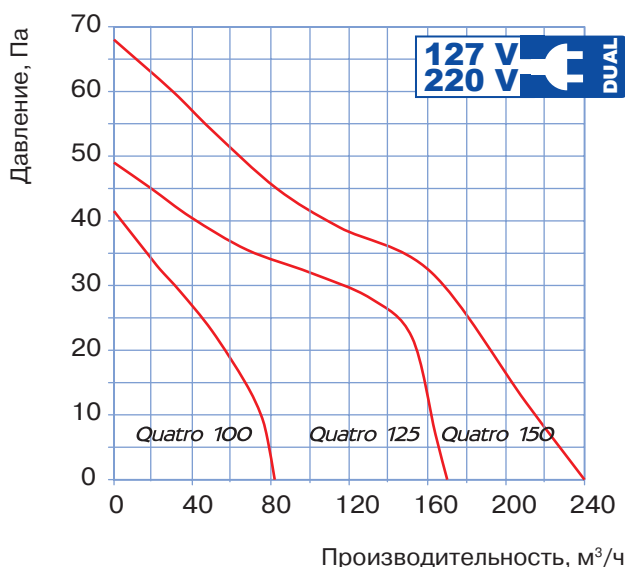


Модель	Размеры, мм					
	a	a1	b	c	d	e
Quatro 100	171	151	108	128	100	32
Quatro 125	201	178	113	136	125	35
Quatro 150	236	207	165	157	150	38

Основные технические параметры



Параметры	Quatro 100	Quatro 125	Quatro 150
Напряжение питания, В	220-240	220-240	220-240
Номинальная мощность, Вт	14	16	24
Производительность, м³/ч	88	167	265
Уровень шума, дБ(А)	33	34	37
Частота вращения, мин⁻¹	2300	2400	2400



Параметры	Quatro 100 Bivolt		Quatro 125 Bivolt		Quatro 150 Bivolt	
	127	220	127	220	127	220
Напряжение питания, В	127	220	127	220	127	220
Частота, Гц	60		60		60	
Мощность, Вт	10	9	16	15	25	25
Ток, А	0,115	0,054	0,119	0,102	0,175	0,338
Частота вращения, мин⁻¹	2500		2400		2350	
Производительность, м³/ч	82		170		240	
Уровень шума на расст. 3м, дБ(А)	33		35		37	
Защита	34		34		34	

Требования безопасности

Вентиляторы BLAUBERG соответствуют:

- Европейским нормам и стандартам, директивам о низком напряжении и электромагнитной совместимости.
- Требованиям нормативных документов Российской Федерации по безопасности и электромагнитной совместимости.
- Требованиям ДСТУ.

По степени защиты относятся к двойному классу изоляции и соответствуют IP34.

Упаковка





Art 100
Art 125
Art 150

■ **Назначение**

- Вентиляторы для вытяжной вентиляции

■ **Использование**

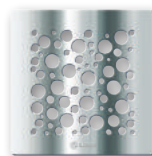
- Жилые помещения
- Квартиры, дома
- Офисные помещения
- Подсобные помещения
- Торговые помещения
- Рестораны
- Лечебные учреждения
- Детские сады

■ **Особенности**

- Настенный монтаж
- Бесшумная крыльчатка
- Простота обслуживания
- Продолжительный непрерывный режим работы
- Двигатель на подшипниках качения
- Лицевая панель из нержавеющей стали (6 вариантов)
- Гарантия 5 лет



Art -1



Art -2



Art -3



Art -4



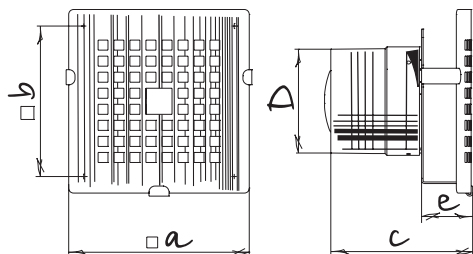
Art -5



Art -6

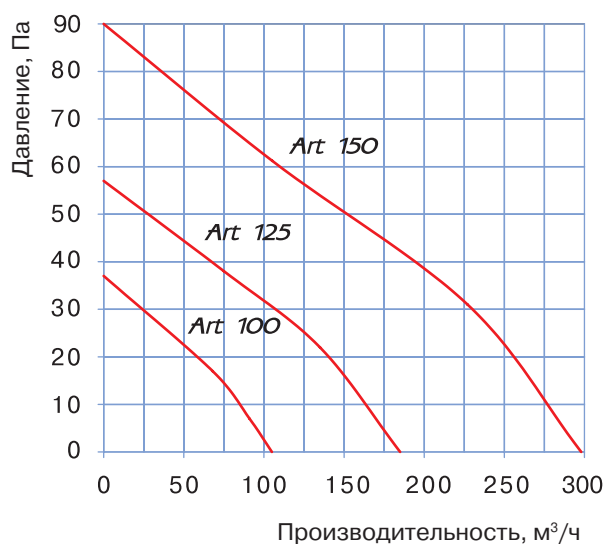


■ Габаритные и монтажные размеры



Модель	Размеры, мм				
	a	b	c	D	e
Art 100	180	120	142	100	49
Art 125	204	140	147	125	55
Art 150	230	165	155	150	53

■ Основные технические параметры



Параметры	Art 100	Art 125	Art 150
Напряжение питания, В	220-240	220-240	220-240
Номинальная мощность, Вт	14	16	24
Ток, А	0,085	0,1	0,13
Производительность, м³/ч	105	185	298
Уровень шума, дБ(А)	37	38	40
Частота вращения, мин ⁻¹	2300	2400	2400

■ Требования безопасности

Вентиляторы BLAUBERG соответствуют:

- Европейским нормам и стандартам, директивам о низком напряжении и электромагнитной совместимости.
- Требованиям нормативных документов Российской Федерации по безопасности и электромагнитной совместимости.
- Требованиям ДСТУ.

По степени защиты соответствуют IP24.



■ Упаковка



«LUX» ДИЗАЙН (С ПОДСВЕТКОЙ)



Lux 100
Lux 125
Lux 150

Назначение

- Вентиляторы для вытяжной вентиляции

Использование

- Жилые помещения
- Квартиры, дома
- Офисные помещения
- Подсобные помещения
- Торговые помещения
- Рестораны
- Лечебные учреждения
- Детские сады

Особенности

- Настенный монтаж
- Бесшумная крыльчатка
- Простота обслуживания
- Продолжительный непрерывный режим работы
- Двигатель на подшипниках качения
- Лицевая панель из нержавеющей стали (6 вариантов)
- Встроенная светодиодная лампа (2 Вт)
- Гарантия 5 лет



Модификации

Таймер

- Диапазон времени задержки выключения от 2 до 30 мин.

Датчик влажности

- Диапазон уровня влажности от 60 до 90 %
- Диапазон времени задержки выключения от 2 до 30 мин.



Lux-1



Lux-2



Lux-3



Lux-4

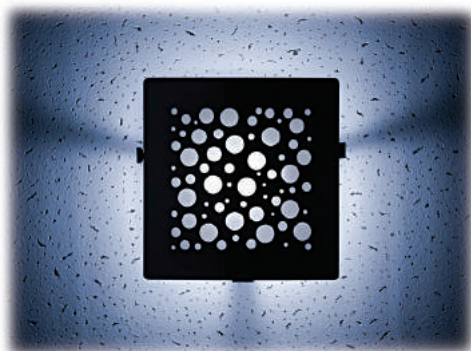


Lux-5

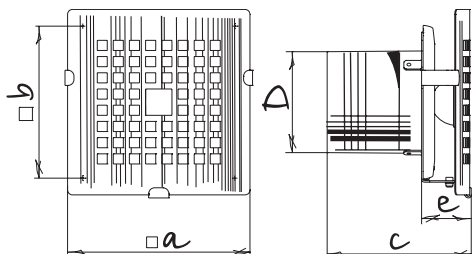


Lux-6

Модель	Таймер	Датчик влажности
Lux 100		
100 T	●	
100 H	●	●
Lux 125		
Lux 150		

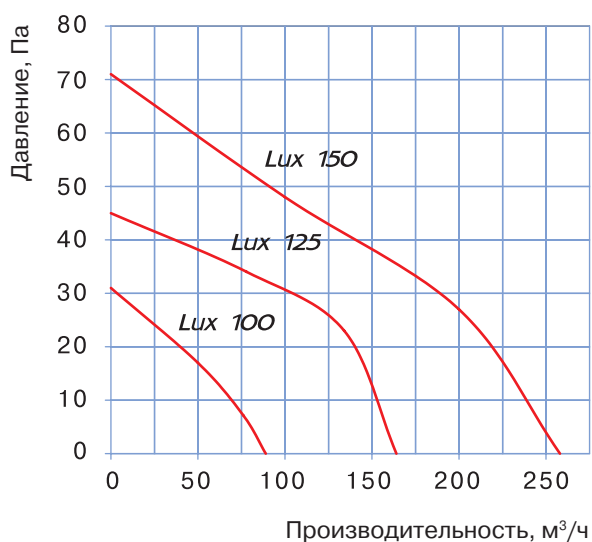


Габаритные и монтажные размеры



Модель	Размеры, мм				
	a	b	c	D	e
Lux 100	180	120	143	100	49
Lux 100 T	183	122	151,6	98	65
Lux 100 H	183	122	151,6	98	65
Lux 125	204	140	152	125	55
Lux 150	230	165	169	150	53

Основные технические параметры



Параметры	Lux 100	Lux 125	Lux 150
Напряжение питания, В	220-240	220-240	220-240
Номинальная мощность, Вт	14	16	24
Ток, А	0,085	0,1	0,13
Производительность, м³/ч	89	164	258
Уровень шума, дБ(А)	33	34	37
Частота вращения, мин ⁻¹	2300	2400	2400

Требования безопасности

Вентиляторы BLAUBERG соответствуют:

- Европейским нормам и стандартам, директивам о низком напряжении и электромагнитной совместимости.
- Требованиям нормативных документов Российской Федерации по безопасности и электромагнитной совместимости.
- Требованиям ДСТУ.

По степени защиты соответствуют IP24.



Упаковка





Ice 100
Ice 125
Ice 150

■ **Назначение**

- ❑ Вентиляторы для вытяжной вентиляции

■ **Использование**

- ❑ Жилые помещения
- ❑ Квартиры, дома
- ❑ Офисные помещения
- ❑ Подсобные помещения
- ❑ Торговые помещения
- ❑ Рестораны
- ❑ Лечебные учреждения
- ❑ Детские сады

■ **Особенности**

- ❑ Настенный монтаж
- ❑ Бесшумная крыльчатка
- ❑ Простота обслуживания
- ❑ Продолжительный непрерывный режим работы
- ❑ Двигатель на подшипниках качения
- ❑ Лицевая панель из стекла (6 вариантов)
- ❑ Гарантия 5 лет



Ice-1



Ice-2



Ice-3



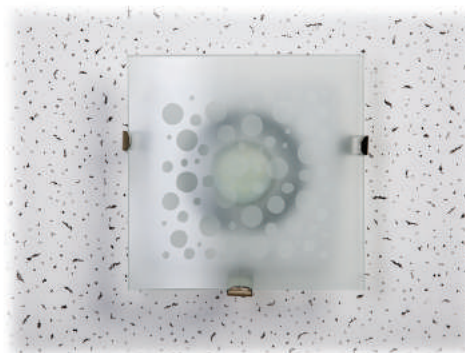
Ice-4



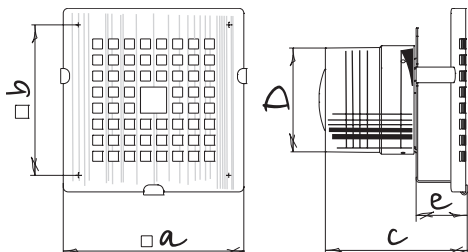
Ice-5



Ice-6

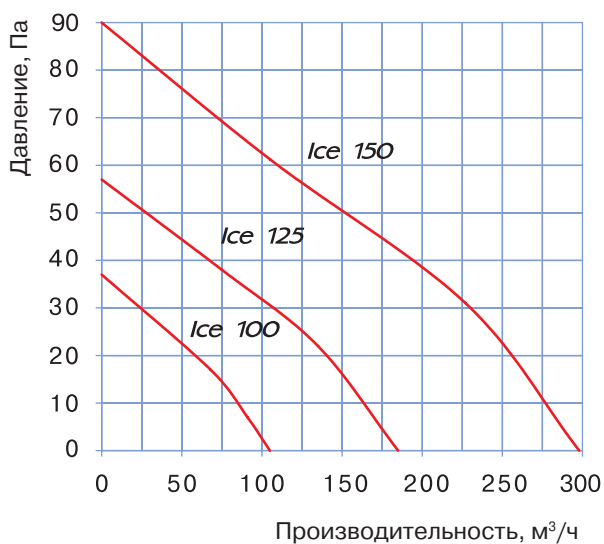


Габаритные и монтажные размеры



Модель	Размеры, мм				
	a	b	c	D	e
Ice 100	183	120	151	100	58
Ice 125	205	140	156	125	58
Ice 150	233	165	173	150	58

Основные технические параметры



Параметры	Ice 100	Ice 125	Ice 150
Напряжение питания, В	220-240	220-240	220-240
Номинальная мощность, Вт	14	16	24
Ток, А	0,085	0,1	0,13
Производительность, м³/ч	105	185	298
Уровень шума, дБ(А)	37	38	40
Частота вращения, мин ⁻¹	2300	2400	2400

Требования безопасности

Вентиляторы BLAUBERG соответствуют:

- Европейским нормам и стандартам, директивам о низком напряжении и электромагнитной совместимости.
- Требованиям нормативных документов Российской Федерации по безопасности и электромагнитной совместимости.
- Требованиям ДСТУ.

По степени защиты соответствуют IP24.



Упаковка





Glory 100
Glory 125
Glory 150

Назначение

- Вентиляторы для вытяжной вентиляции

Использование

- Жилые помещения
- Квартиры, дома
- Офисные помещения
- Подсобные помещения
- Торговые помещения
- Рестораны
- Лечебные учреждения
- Детские сады

Модификации

Таймер

- Диапазон времени задержки выключения от 2 до 30 мин.

Датчик влажности

- Диапазон уровня влажности от 60 до 90 %
- Диапазон времени задержки выключения от 2 до 30 мин.

Модель	Таймер	Датчик влажности
Glory 100		
100 Т	●	
100 Н	●	●
Glory 125		
Glory 150		

Особенности

- Настенный монтаж
- Бесшумная крыльчатка
- Простота обслуживания
- Продолжительный непрерывный режим работы
- Двигатель на подшипниках качения
- Лицевая панель из стекла (6 вариантов)
- Встроенная светодиодная лампа (2 Вт)
- Гарантия 5 лет



Glory-1



Glory-2



Glory-3



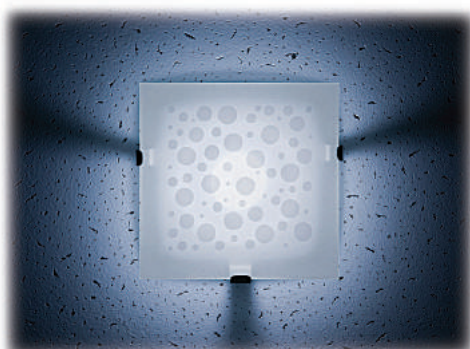
Glory-4



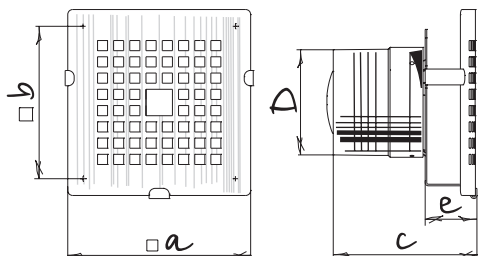
Glory-5



Glory-6

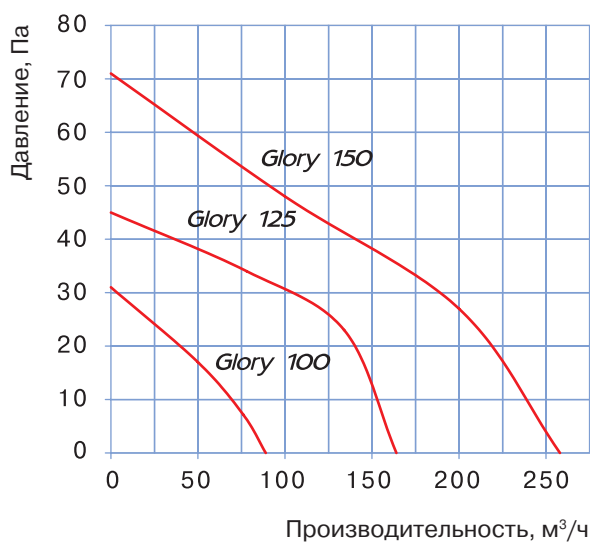


Габаритные и монтажные размеры



Модель	Размеры, мм				
	a	b	c	D	e
Glory 100	180	120	143	100	49
Glory 100 T	183	122	151,6	98	65
Glory 100 H	183	122	151,6	98	65
Glory 125	204	140	152	125	55
Glory 150	230	165	169	150	53

Основные технические параметры



Параметры	Glory 100	Glory 125	Glory 150
Напряжение питания, В	220-240	220-240	220-240
Номинальная мощность, Вт	14	16	24
Ток, А	0,085	0,1	0,13
Производительность, м³/ч	89	164	258
Уровень шума, дБ(А)	33	34	37
Частота вращения, мин ⁻¹	2300	2400	2400

Требования безопасности

Вентиляторы BLAUBERG соответствуют:

- Европейским нормам и стандартам, директивам о низком напряжении и электромагнитной совместимости.
- Требованиям нормативных документов Российской Федерации по безопасности и электромагнитной совместимости.
- Требованиям ДСТУ.

По степени защиты соответствуют IP24.



Упаковка



АВТОМАТИЧЕСКИЕ ЖАЛЮЗИ



Auto 100
Auto 125
Auto 150

Назначение

- Вентиляторы для вытяжной вентиляции

Использование

- Жилые помещения
- Квартиры, дома
- Офисные помещения
- Подсобные помещения
- Торговые помещения
- Рестораны
- Лечебные учреждения
- Детские сады

Особенности

- Настенный монтаж
- Бесшумная крыльчатка
- Простота обслуживания
- Продолжительный непрерывный режим работы
- Автоматические жалюзи
- Двигатель на подшипниках качения
- Гарантия 5 лет

Модификации

Шнурковый выключатель

Шнурковый выключатель

Таймер

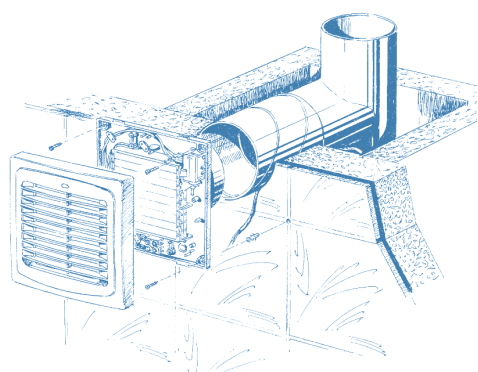
- Диапазон времени задержки выключения от 2 до 30 мин.

Датчик влажности

- Диапазон уровня влажности от 60 до 90 %
- Диапазон времени задержки выключения от 2 до 30 мин.

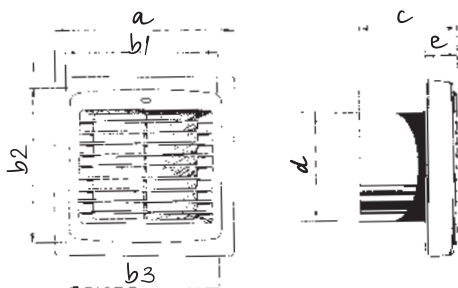
Датчик движения

- Зона действия датчика от 1 до 4 м
- Угол обзора датчика до 100°
- Диапазон времени задержки выключения от 2 до 30 мин.



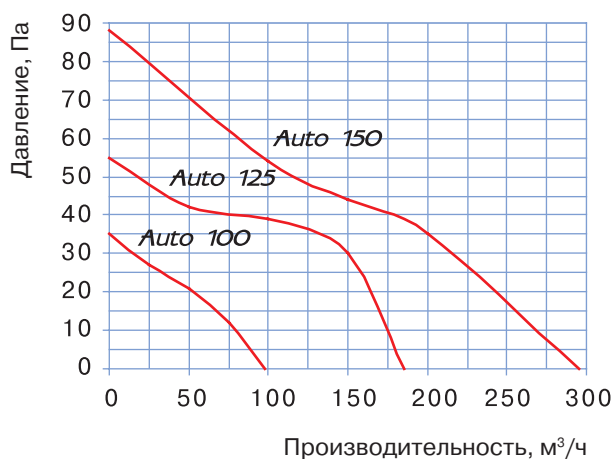
Модель	Шнурковый выключатель	Таймер	Датчик влажности	Датчик движения
Auto 100				
100 S	●			
100 T		●		
100 ST	●	●		
100 H		●	●	
100 SH	●	●	●	
100 IR		●		○
Auto 125				
125 S	●			
125 T		●		
125 ST	●	●		
125 H		●	●	
125 SH	●	●	●	
125 IR		●		○
Auto 150				
150 S	●			
150 T		●		
150 ST	●	●		
150 H		●	●	
150 SH	●	●	●	
150 IR		●		○

Габаритные и монтажные размеры



Модель	Размеры, мм						
	a	b1	b2	b3	c	d	e
Auto 100	166	150	150	150	90	100	30
Auto 125	186	128	173	174	98	125	33
Auto 150	210	150	195	196	115	150	34

Основные технические параметры



Параметры	Auto 100	Auto 125	Auto 150
Напряжение питания, В	220-240	220-240	220-240
Номинальная мощность, Вт	18	22	26
Производительность, м³/ч	98	185	295
Уровень шума, дБ(А)	34	35	39
Частота вращения, мин ⁻¹	2300	2400	2400

Требования безопасности

Вентиляторы BLAUBERG соответствуют:

- Европейским нормам и стандартам, директивам о низком напряжении и электромагнитной совместимости.
- Требованиям нормативных документов Российской Федерации по безопасности и электромагнитной совместимости.
- Требованиям ДСТУ.

По степени защиты относятся к двойному классу изоляции и соответствуют IP24.



Упаковка





Jet 100



Jet Hi-tech

■ **Назначение**

- Вентилятор для вытяжной вентиляции

■ **Использование**

- Жилые помещения
- Квартиры, дома
- Офисные помещения
- Подсобные помещения
- Торговые помещения
- Рестораны
- Лечебные учреждения
- Детские сады

■ **Особенности**

- Настенный или потолочный монтаж
- Двигатель на подшипниках качения
- Простой монтаж с помощью крепежных лапок или шурупов
- Световая индикация работы вентилятора
- Современный дизайн
- Декоративное покрытие – натуральный алюминий (Hi-Tech)
- Гарантия 5 лет

■ **Модификации**

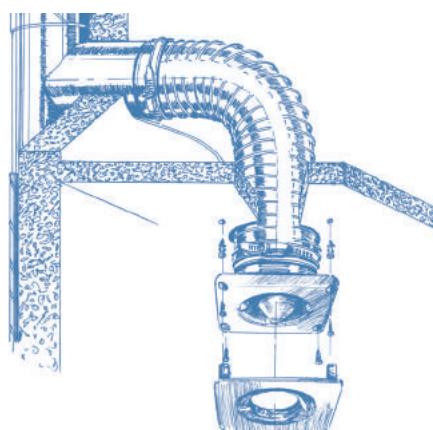
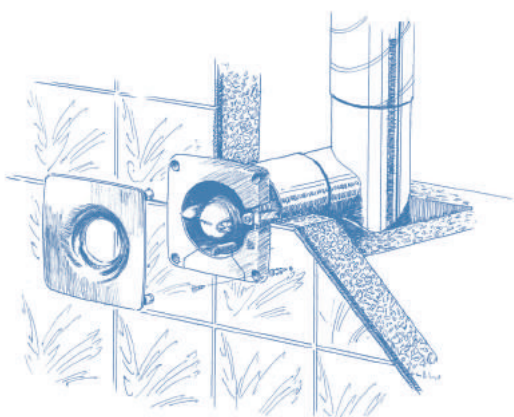
Таймер

- Диапазон времени задержки выключения от 2 до 30 мин.

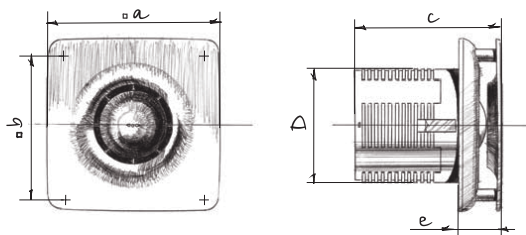
Датчик влажности

- Диапазон уровня влажности от 60 до 90 %
- Диапазон времени задержки выключения от 2 до 30 мин.

Модель	Таймер	Датчик влажности
Jet 100		
Jet 100 T	●	
Jet 100 H	●	●

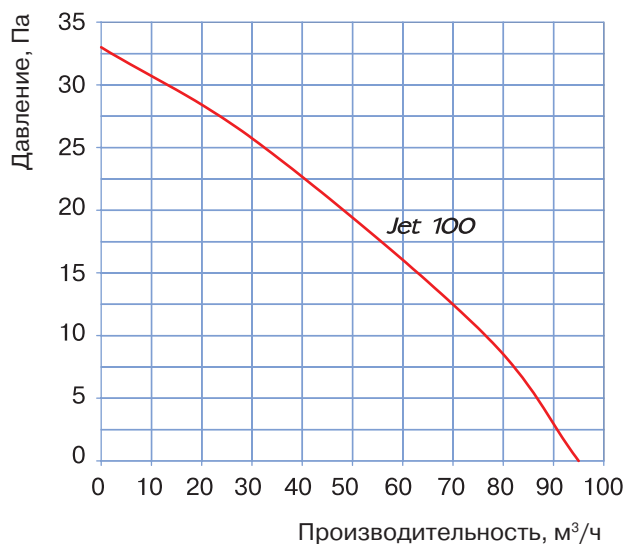


■ Габаритные и монтажные размеры



Модель	Размеры, мм				
	a	b	c	D	e
Jet 100	150	122	125	98	36

■ Основные технические параметры



Параметры	Jet 100
Напряжение питания, В	220-240
Номинальная мощность, Вт	14
Производительность, м³/ч	95
Уровень шума, дБ(А)	34
Частота вращения, мин ⁻¹	2300

■ Требования безопасности

Вентиляторы BLAUBERG соответствуют Европейским нормам и стандартам, директивам о низком напряжении и электромагнитной совместимости. По степени защиты относятся к двойному классу изоляции и соответствуют IP24.



■ Упаковка





Slim 100
Slim 125
Slim 150

Назначение

- Вентиляторы для вытяжной вентиляции

Использование

- Жилые помещения
- Квартиры, дома
- Офисные помещения
- Подсобные помещения
- Торговые помещения
- Рестораны
- Лечебные учреждения
- Детские сады

Модификации

Шнурковый выключатель

Шнурковый выключатель

Таймер

- Диапазон времени задержки выключения от 2 до 30 мин.

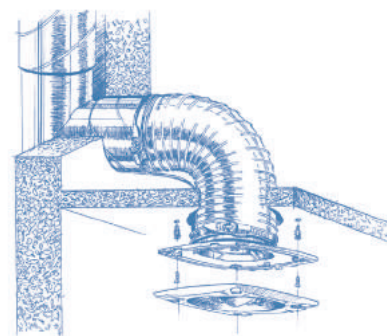
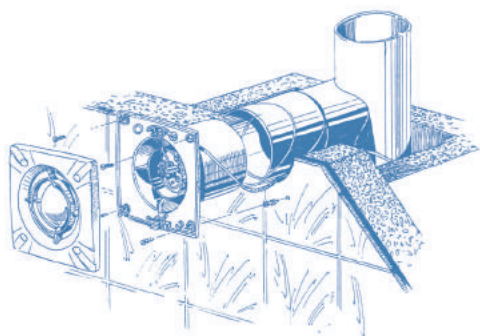
Датчик влажности

- Диапазон уровня влажности от 60 до 90 %
- Диапазон времени задержки выключения от 2 до 30 мин.

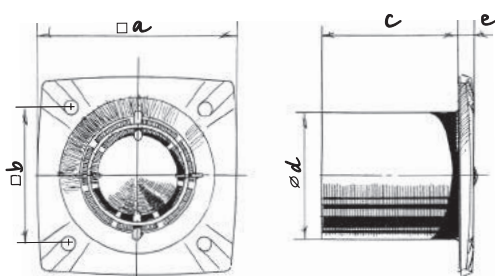
Особенности

- Для вытяжной вентиляции бытовых помещений
- Для настенного или потолочного монтажа
- Бесшумная крыльчатка
- Простота обслуживания
- Продолжительный непрерывный режим работы
- Обратный клапан
- Двигатель на подшипниках качения

Модель	Шнурковый выключатель	Таймер	Датчик влажности
Slim 100			
100 S	●		
100 T		●	
100 ST	●	●	
100 H		●	●
100 SH	●	●	●
Slim 125			
125 S	●		
125 T		●	
125 ST	●	●	
125 H		●	●
125 SH	●	●	●
Slim 150			
150 S	●		
150 T		●	
150 ST	●	●	
150 H		●	●
150 SH	●	●	●

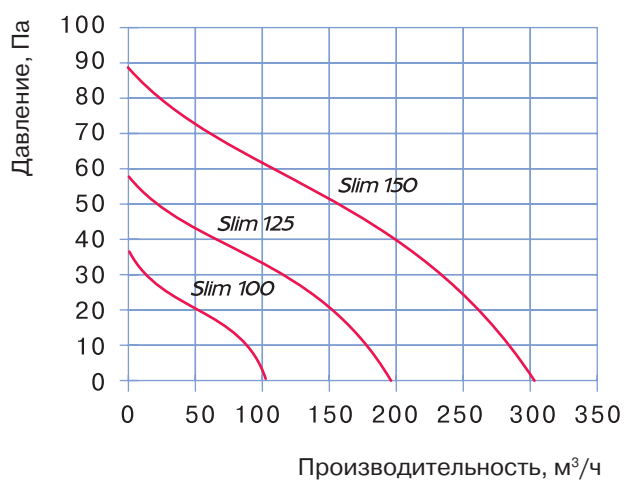


Габаритные и монтажные размеры



Модель	Размеры, мм				
	a	b	c	d	e
Slim 100	150	120	111	100	15,7
Slim 125	176	140	115	125	14,5
Slim 150	205	165	134	150	16

Основные технические параметры



Параметры	Slim 100	Slim 125	Slim 150
Напряжение питания, В	220-240	220-240	220-240
Номинальная мощность, Вт	14	16	24
Производительность, м³/ч	105	190	305
Уровень шума, дБ(А)	33	34	37
Частота вращения, мин ⁻¹	2300	2400	2400

Требования безопасности

Вентиляторы BLAUBERG соответствуют:

- Европейским нормам и стандартам, директивам о низком напряжении и электромагнитной совместимости.
- Требованиям нормативных документов Российской Федерации по безопасности и электромагнитной совместимости.
- Требованиям ДСТУ.

По степени защиты относятся к двойному классу изоляции и соответствуют IP24.



Упаковка





Brise 100



Brise
Platinum

■ **Назначение**

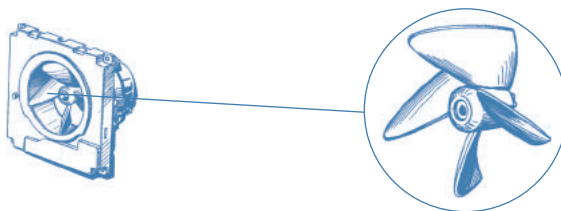
- Вентиляторы для вытяжной вентиляции

■ **Использование**

- Жилые помещения
- Квартиры, дома
- Офисные помещения
- Подсобные помещения
- Торговые помещения
- Рестораны
- Лечебные учреждения
- Детские сады

■ **Особенности**

- Разработанный инженерами BLAUBERG двигатель с низким энергопотреблением (2,7 Вт).
- Лопасти бесшумной крыльчатки повторяют форму винта подводной лодки, обеспечивая высокую производительность при минимальном уровне шума (21 дБ(А)).

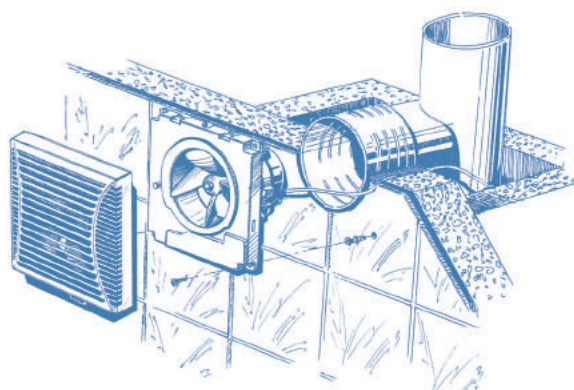
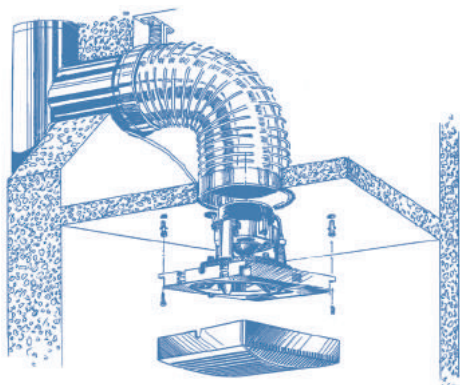


- Декоративное покрытие металлик (Platinum).
- Гарантия 10 лет непрерывной работы в течение 24 часов.

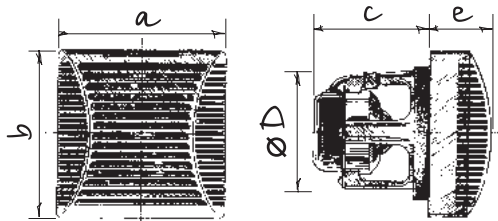
■ **Модификации**

- Brise Max – вентилятор с повышенной производительностью.

BRISE 100
MAX

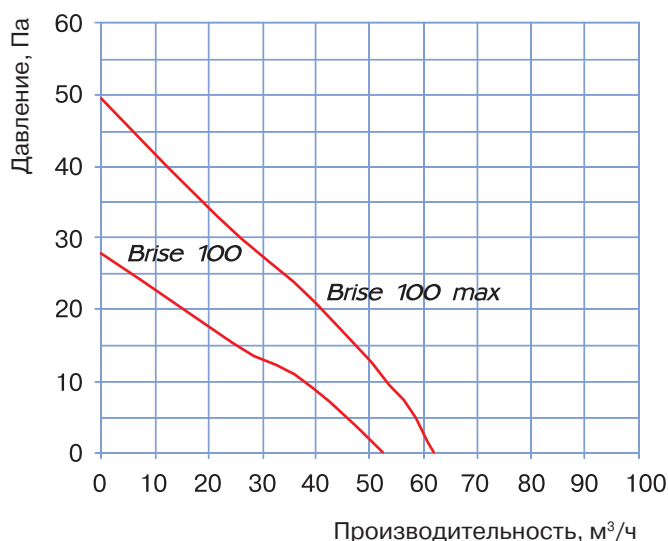


Габаритные и монтажные размеры



Модель	Размеры, мм				
	a	b	c	D	e
Brise 100	160	160	85	96	40

Основные технические параметры



Параметры	Brise 100	Brise 100 max
Напряжение питания, В	220-240	220-240
Номинальная мощность, Вт	2,7	3,5
Производительность, м³/ч	53	62
Уровень шума, дБ(А)	21	22

Требования безопасности

Вентиляторы BLAUBERG соответствуют:

- Европейским нормам и стандартам, директивам о низком напряжении и электромагнитной совместимости.
 - Требованиям нормативных документов Российской Федерации по безопасности и электромагнитной совместимости.
 - Требованиям ДСТУ.
- По степени защиты соответствуют IP24.



Упаковка





Brise Magic 100

■ **Назначение**

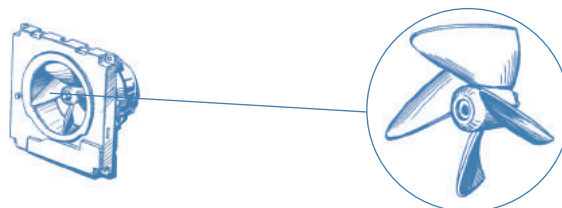
- ❑ Вентиляторы для вытяжной вентиляции

■ **Использование**

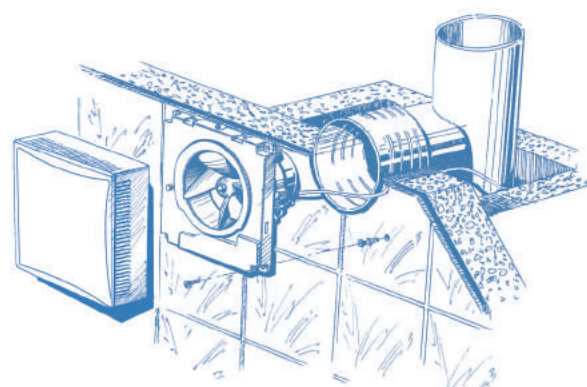
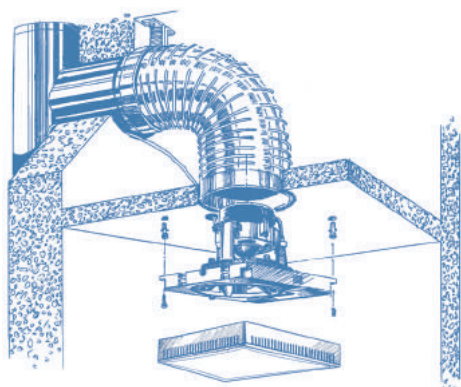
- ❑ Жилые помещения
- ❑ Квартиры, дома
- ❑ Офисные помещения
- ❑ Подсобные помещения
- ❑ Торговые помещения
- ❑ Рестораны
- ❑ Лечебные учреждения
- ❑ Детские сады

■ **Особенности**

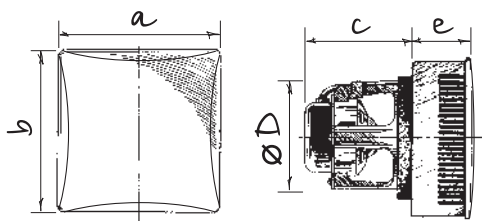
- ❑ Разработанный инженерами BLAUBERG двигатель с низким энергопотреблением (2,7 Вт).
- ❑ Лопасти бесшумной крыльчатки повторяют форму винта подводной лодки, обеспечивая высокую производительность при минимальном уровне шума (21 дБ(А)).



- ❑ Сменные декоративные панели с возможностью самостоятельной окраски.
- ❑ Легкая и быстрая замена лицевой панели.
- ❑ Гарантия 10 лет непрерывной работы в течение 24 часов.

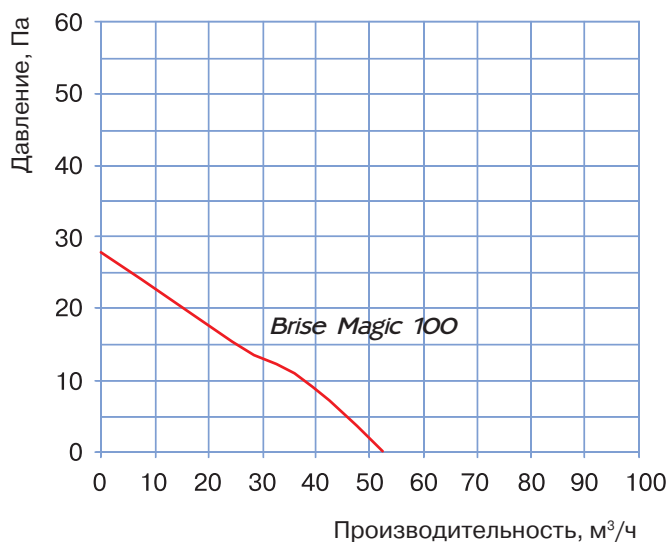


■ Габаритные и монтажные размеры



Модель	Размеры, мм				
	a	b	c	D	e
Brise Magic 100	160	160	85	96	55

■ Основные технические параметры



Параметры	Brise Magic 100
Напряжение питания, В	220-240
Номинальная мощность, Вт	2,7
Производительность, м³/ч	53
Уровень шума, дБ(А)	21

■ Требования безопасности

Вентиляторы BLAUBERG соответствуют:

- Европейским нормам и стандартам, директивам о низком напряжении и электромагнитной совместимости.
- Требованиям нормативных документов Российской Федерации по безопасности и электромагнитной совместимости.
- Требованиям ДСТУ.

По степени защиты соответствуют IP24.



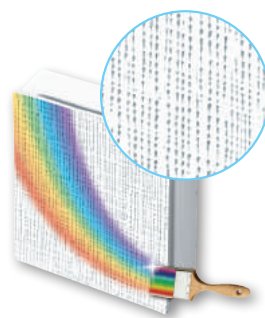
■ Декоративные лицевые панели под окрашивание (поставляются отдельно)



DP Brise Magic 100



DP Brise Magic Amonit 100



DP Brise Magic Line 100



DP Brise Magic Bamboo 100



Eco 100



Eco
Platinum

■ **Назначение**

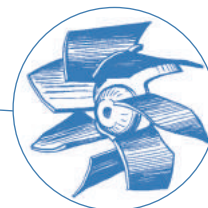
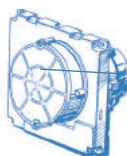
- Вентиляторы для вытяжной вентиляции

■ **Использование**

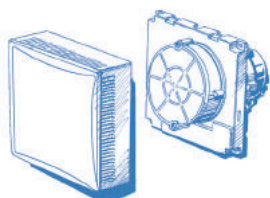
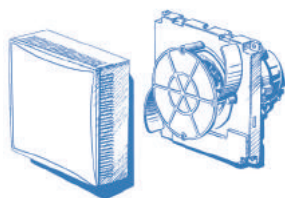
- Жилые помещения
- Квартиры, дома
- Офисные помещения
- Подсобные помещения
- Торговые помещения
- Рестораны
- Лечебные учреждения
- Детские сады

■ **Особенности**

- Разработанный инженерами BLAUBERG двигатель с низким энергопотреблением (6 Вт).
- Лопасти бесшумной крыльчатки повторяют форму винта подводной лодки, обеспечивая высокую производительность при минимальном уровне шума 23 дБ(А).



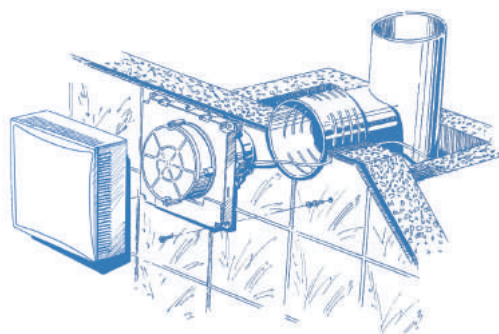
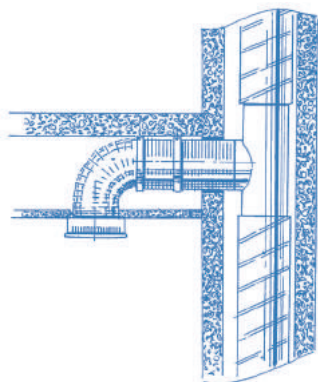
Автоматические жалюзи



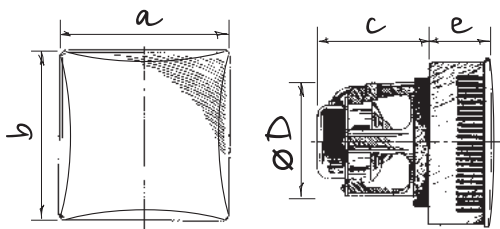
Положение «открыто»

Положение «закрыто»

- Уникальный запатентованный дизайн скрытого механизма автоматических жалюзи, которые предотвращают обратный поток воздуха после выключения вентилятора.
- Гарантия 10 лет непрерывной работы в течение 24 часов.

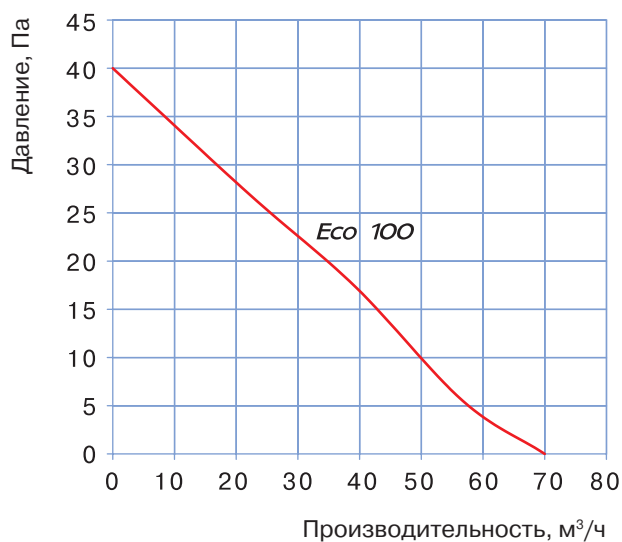


Габаритные и монтажные размеры



Модель	Размеры, мм				
	a	b	c	D	e
Eco 100	160	160	85	96	55

Основные технические параметры



Параметры	Eco 100
Напряжение питания, В	220-240
Номинальная мощность, Вт	6
Производительность, м³/ч	70
Уровень шума, дБ(А)	23

Требования безопасности

Вентиляторы BLAUBERG соответствуют:

- Европейским нормам и стандартам, директивам о низком напряжении и электромагнитной совместимости.
- Требованиям нормативных документов Российской Федерации по безопасности и электромагнитной совместимости.
- Требованиям ДСТУ.

По степени защиты соответствуют IP24.



Упаковка





Wind 125
Wind 150

Назначение

- Оконные вентиляторы для вытяжной вентиляции

Использование

- Жилые помещения
- Квартиры, дома
- Офисные помещения
- Подсобные помещения
- Торговые помещения
- Рестораны
- Лечебные учреждения
- Детские сады

Особенности

- Оконный монтаж
- Бесшумная крыльчатка
- Простота обслуживания
- Двигатель на подшипниках качения
- Гарантия 5 лет
- Продолжительный непрерывный режим работы
- Автоматические жалюзи

Модификации

Шнурковый выключатель

Шнурковый выключатель

Таймер

- Диапазон времени задержки выключения от 2 до 30 мин.

Датчик влажности

- Диапазон уровня влажности от 60 до 90 %
- Диапазон времени задержки выключения от 2 до 30 мин.

Датчик движения

- Зона действия датчика от 1 до 4 м
- Угол обзора датчика до 100°
- Диапазон времени задержки выключения от 2 до 30 мин.

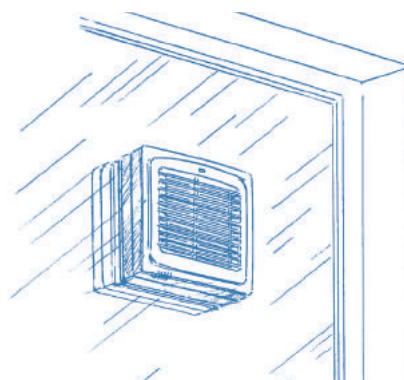
Модель	Шнурковый выключатель	Таймер	Датчик влажности	Датчик движения
Wind 125				
125 S	●			
125 T		●		
125 ST	●	●		
125 H		●	●	
125 SH	●	●	●	
125 IR		●		○
Wind 150				
150 S	●			
150 T		●		
150 ST	●	●		
150 H		●	●	
150 SH	●	●	●	
150 IR		●		○



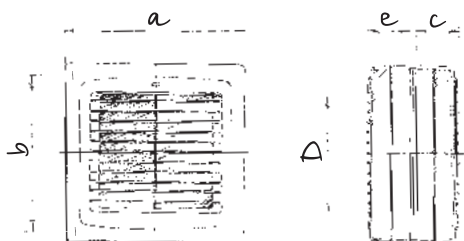
Автоматические жалюзи, положение «открыто»



Автоматические жалюзи, положение «закрыто»

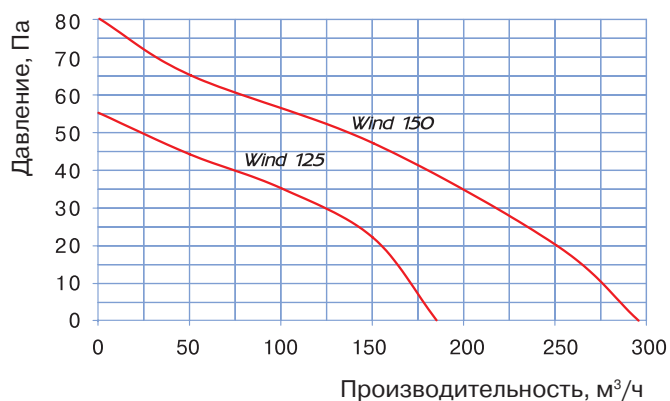


Габаритные и монтажные размеры



Модель	Размеры, мм				
	a	b	e	c	D
Wind 125	186	173	60	53	125
Wind 150	210	195	66	60	150

Основные технические параметры



Параметры	Wind 125	Wind 150
Напряжение питания, В	220-240	220-240
Номинальная мощность, Вт	22	26
Производительность, м³/ч	185	295
Уровень шума, дБ(А)	35	41
Частота вращения, мин ⁻¹	2400	2400

Требования безопасности

Вентиляторы BLAUBERG соответствуют:

- Европейским нормам и стандартам, директивам о низком напряжении и электромагнитной совместимости.
- Требованиям нормативных документов Российской Федерации по безопасности и электромагнитной совместимости.
- Требованиям ДСТУ.

По степени защиты относятся к двойному классу изоляции и соответствуют IP24.



Упаковка





Wind-K 125

Назначение

- Оконные вентиляторы для вытяжной вентиляции

Использование

- Жилые помещения
- Квартиры, дома
- Офисные помещения
- Подсобные помещения
- Торговые помещения
- Рестораны
- Лечебные учреждения
- Детские сады

Модификации

Шнурковый выключатель

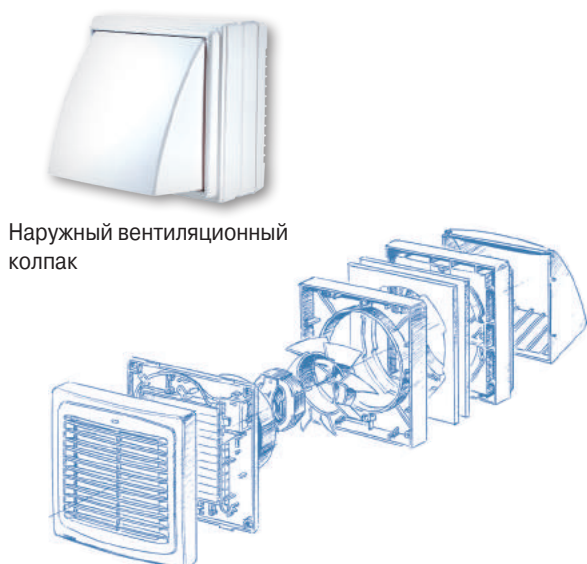
Шнурковый выключатель

Таймер

- Диапазон времени задержки выключения от 2 до 30 мин.

Датчик влажности

- Диапазон уровня влажности от 60 до 90 %
- Диапазон времени задержки выключения от 2 до 30 мин.

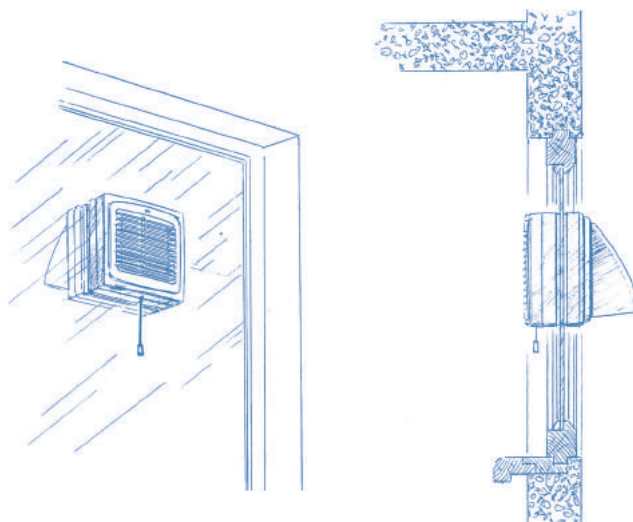


Наружный вентиляционный колпак

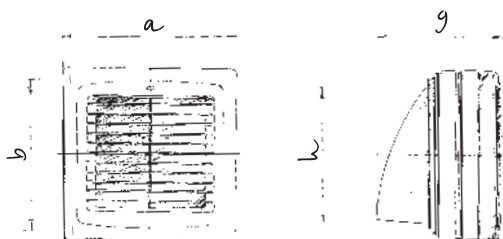
Особенности

- Оконный монтаж
- Бесшумная крыльчатка
- Простота обслуживания
- Двигатель на подшипниках качения
- Гарантия 5 лет
- Продолжительный непрерывный режим работы
- Автоматические жалюзи
- Наружная решетка: вентиляционный колпак с гравитационным клапаном

Модель	Шнурковый выключатель	Таймер	Датчик влажности
Wind-K 125			
125 S	●		
125 T		●	
125 ST	●	●	
125 H		●	●
125 SH	●	●	●

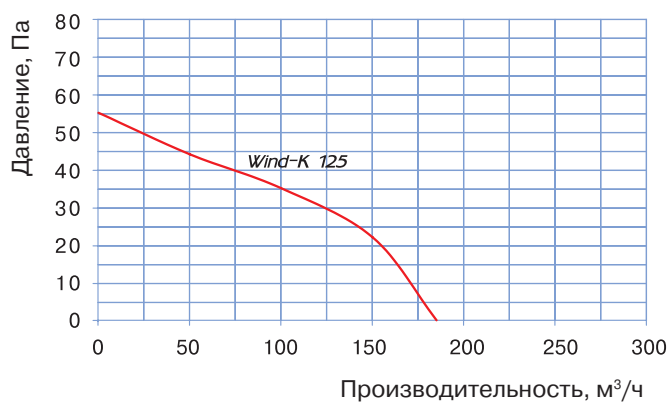


Габаритные и монтажные размеры



Модель	Размеры, мм			
	a	b	g	h
Wind-K 125	186	173	183	160

Основные технические параметры



Параметры	Wind-K 125
Напряжение питания, В	220-240
Номинальная мощность, Вт	22
Производительность, м³/ч	185
Уровень шума, дБ(А)	35
Частота вращения, мин ⁻¹	2400

Требования безопасности

Вентиляторы BLAUBERG соответствуют:

- Европейским нормам и стандартам, директивам о низком напряжении и электромагнитной совместимости.
- Требованиям нормативных документов Российской Федерации по безопасности и электромагнитной совместимости.
- Требованиям ДСТУ.

По степени защиты относятся к двойному классу изоляции и соответствуют IP24.



Упаковка





Deco 100
Deco 125
Deco 150

■ Назначение

- Вентиляторы для вытяжной вентиляции

■ Использование

- Жилые помещения
- Квартиры, дома
- Офисные помещения
- Подсобные помещения
- Торговые помещения
- Рестораны
- Лечебные учреждения
- Детские сады

■ Модификации

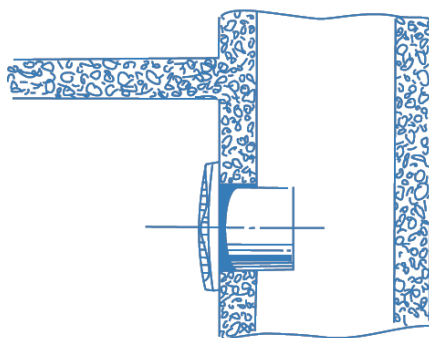
Таймер

- Диапазон времени задержки выключения от 2 до 30 мин.

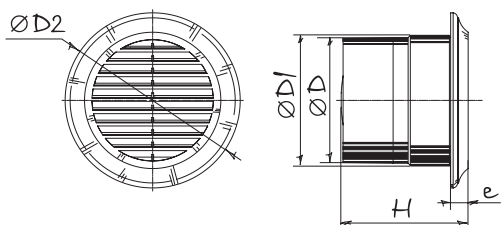
■ Особенности

- Настенный или потолочный монтаж
- Бесшумная крыльчатка
- Простота обслуживания
- Продолжительный непрерывный режим работы
- Обратный клапан
- Двигатель на подшипниках качения
- Гарантия 5 лет

Модель	Таймер
Deco 100	
100 T	●
Deco 125	
125 T	●
Deco 150	
150 T	●

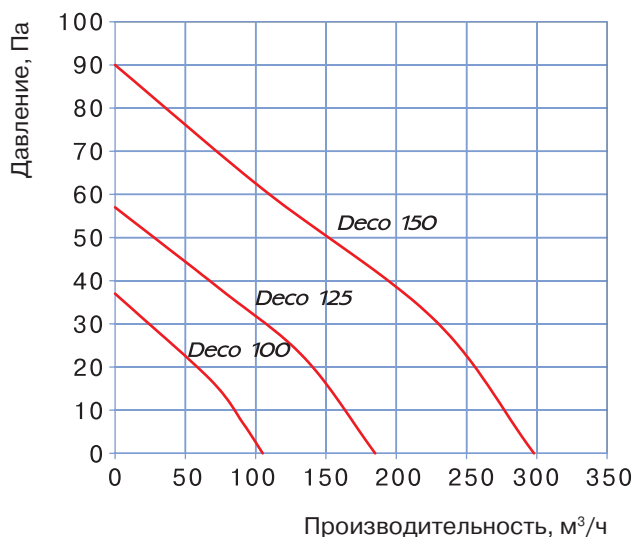


Габаритные и монтажные размеры



Модель	Размеры, мм				
	ØD	ØD1	ØD2	H	e
Deco 100	99,5	104	140	101,5	14
Deco 125	124,5	129	165	107,5	14
Deco 150	149,5	154	188,5	114	14

Основные технические параметры



Параметры	Deco 100	Deco 125	Deco 150
Напряжение питания, В	220-240	220-240	220-240
Номинальная мощность, Вт	14	16	24
Производительность, м³/ч	105	185	298
Уровень шума, дБ(А)	37	38	40
Частота вращения, мин ⁻¹	2300	2400	2400

Требования безопасности

Вентиляторы BLAUBERG соответствуют:

- Европейским нормам и стандартам, директивам о низком напряжении и электромагнитной совместимости.
- Требованиям нормативных документов Российской Федерации по безопасности и электромагнитной совместимости.
- Требованиям ДСТУ.

По степени защиты относятся к двойному классу изоляции и соответствуют IP34.



Упаковка





Tubo 100
 Tubo 125
 Tubo 150

■ **Назначение**

- Вентиляторы для приточно-вытяжной вентиляции

■ **Использование**

- Жилые помещения
- Квартиры, дома
- Офисные помещения
- Подсобные помещения
- Торговые помещения
- Рестораны
- Лечебные учреждения
- Детские сады

■ **Особенности**

- Для монтажа в вентиляционные каналы
- Бесшумная крыльчатка
- Простота обслуживания
- Продолжительный непрерывный режим работы
- Двигатель на подшипниках качения
- Гарантия 5 лет

■ **Модификации**

Таймер

- Диапазон времени задержки выключения от 2 до 30 мин.

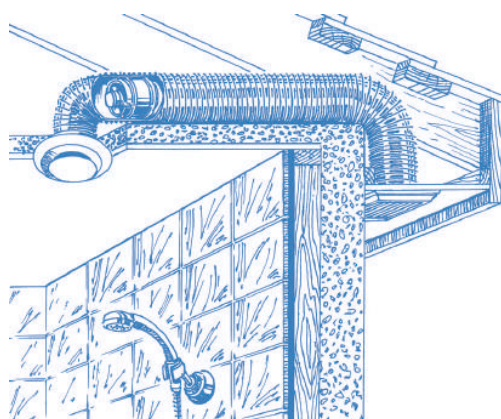
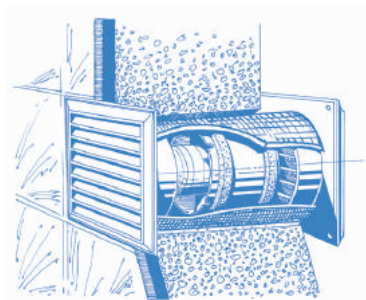
■ **Кронштейн**

- Вентилятор с кронштейном для монтажа на горизонтальную или вертикальную плоскую поверхность

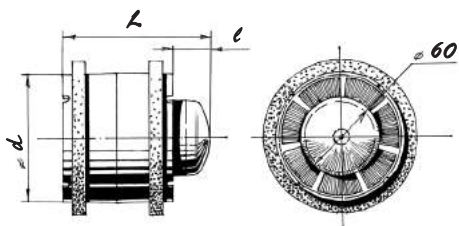
Модель	Таймер
Tubo 100	
100 T	●
Tubo 125	
125 T	●
Tubo 150	
150 T	●



Tubo-U

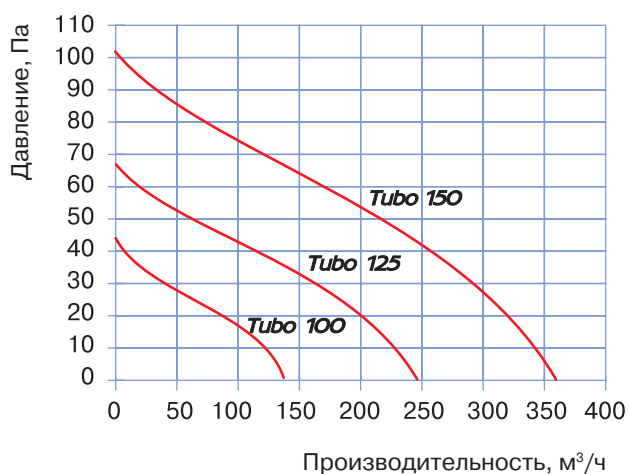


Габаритные и монтажные размеры



Модель	Размеры, мм		
	d	L	l
Tubo 100	98	115	30
Tubo 125	123	115	30
Tubo 150	148	135	30

Основные технические параметры



Параметры	Tubo 100	Tubo 125	Tubo 150
Напряжение питания, В	220-240	220-240	220-240
Номинальная мощность, Вт	16	22	29
Производительность, м³/ч	137	245	361
Уровень шума, дБ(А)	38	39	40
Частота вращения, мин ⁻¹	2300	2400	2400

Требования безопасности

Вентиляторы BLAUBERG соответствуют:

- Европейским нормам и стандартам, директивам о низком напряжении и электромагнитной совместимости.
- Требованиям нормативных документов Российской Федерации по безопасности и электромагнитной совместимости.
- Требованиям ДСТУ.

По степени защиты относятся к двойному классу изоляции и соответствуют IPX4.



Упаковка





FRESHBOX 60



Назначение

- Приточно-вытяжная установка с рекуперацией тепла для децентрализованной вентиляции.
- Оптимальная энергосберегающая вентиляция отдельных комнат в квартирах, частных домах, социальных и коммерческих помещениях.
- Идеально подходит для организации простой и эффективной вентиляции в готовых или реконструируемых помещениях.
- Способствует значительному снижению теплопотерь на вентиляцию помещения за счет возврата тепла.
- Обеспечивает регулируемый воздухообмен для создания индивидуального микроклимата.

Конструкция

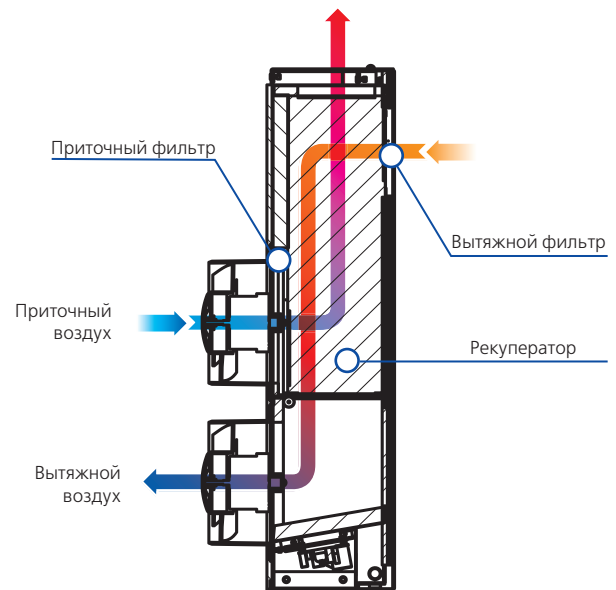
- Корпус изготовлен из стали со специальным полимерным покрытием и тепло- и звукоизоляцией толщиной 15 мм из вспененного полиэтилена.
- Легкосъемная лицевая панель обеспечивает удобный доступ для сервисного обслуживания.
- Питание установки осуществляется через встроенный импульсный блок с широким диапазоном питающего напряжения 100-240 В при 50-60 Гц.
- Для подключения к электрической сети установка оснащена шнуром питания с евровилкой.
- Монтируется с круглыми воздуховодами Ø125 мм.

Вентиляторы

- Для притока и вытяжки воздуха применяются осевые вентиляторы с ЕС-мотором.
- ЕС-технологии отвечают самым последним требованиям для создания энергосберегающей и высокоэффективной вентиляции.
- Благодаря применению ЕС-технологии комнатная установка отличается низким энергопотреблением.
- Двигатели вентиляторов оборудованы встроенной тепловой защитой от перегрева и шариковыми подшипниками для большего срока эксплуатации.

Рекуперация тепла

- В установке применяется пластиковый противоточный пластинчатый рекуператор с большой площадью поверхности и высоким КПД.
- Эффективность рекуперации составляет до 79 %.
- Рекуператор полностью разделяет воздушные потоки, благодаря чему исключается передача приточному воздуху запахов и загрязнений от вытяжного воздуха.
- Принцип рекуперации основан на использовании тепла удаляемого воздуха для нагрева приточного воздуха. Процесс передачи тепла происходит в теплообменнике (рекуператоре), где теплый вытяжной воздух отдает большую часть своего тепла приточному свежему воздуху, что существенно уменьшает потери тепловой энергии в холодный период года. В летний период происходит обратный процесс: выводимый воздух охлаждает теплый приточный воздух и позволяет более эффективно использовать работу кондиционеров при вентиляции помещений.



- Для предохранения рекуператора от обмерзания в зимний период года применяется встроенная система защиты, которая автоматически, по датчику температуры, отключает приточный вентилятор и дает возможность тепловому вытяжному воздуху прогреть рекуператор. После этого происходит включение приточного вентилятора, и установка продолжает работу в обычном режиме.

Фильтрация воздуха

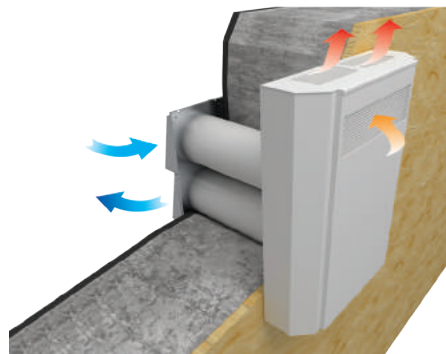
- Очистка приточного и вытяжного воздуха осуществляется за счет двух встроенных фильтров со степенью очистки G2.
- Фильтры обеспечивают очистку свежего воздуха от пыли, насекомых и защищают элементы установки от засорения.

Управление

- Управление осуществляется при помощи выносного сенсорного переключателя скоростей, который позволяет включить / выключить установку и выбрать режим работы на минимальной, средней или максимальной скорости.

■ Монтаж

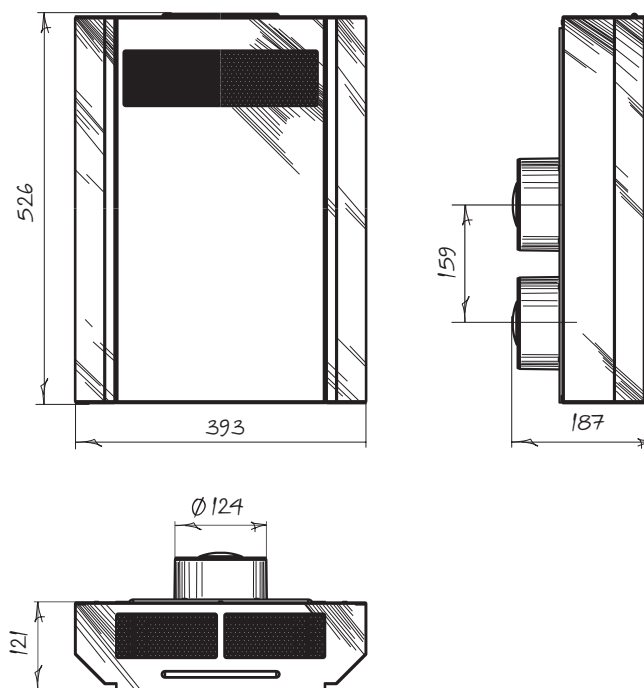
- В каждой комнате, требующей вентиляции, устанавливается приточно-вытяжная установка FRESHBOX 60.
- Одна установка способна обеспечить эффективную вентиляцию в помещении площадью до 25 м².
- Установка предназначена для настенного монтажа и монтируется на наружную стену внутри помещения.
- Толщина стены может варьироваться от 100 до 500 мм.
- Разметка отверстий под воздуховоды диаметром 125 мм производится при помощи шаблона, входящего в комплект поставки.
- С наружной стороны стены монтируется наружный колпак **AH FRESHBOX 60** (заказывается отдельно, см. принадлежности).



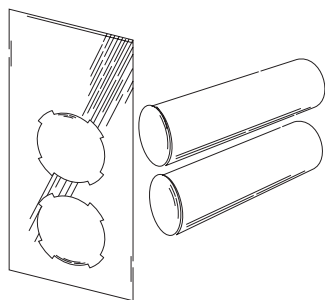
■ Основные технические параметры

Параметры	FRESHBOX 60		
Напряжение питания, В /50-60 Гц	100-240		
Скорость	1	2	3
Номинальная мощность, Вт	4,2	9,6	15,4
Ток, А	0,02	0,04	0,07
Производительность, м ³ /ч	30	45	60
Частота вращения, мин ⁻¹	1165	1720	2685
Уровень шума, дБ(А)	22	25	29
Макс. темп. перемещаемого воздуха, °С	от -20 до +50		
Фильтр: вытяжка/приток	G2		
Эффективность рекуперации, %	79	74	70
Класс энергосбережения	В		
Тип рекуператора	противоточный		
Материал рекуператора	полистирол		
Вес, кг	10,3		

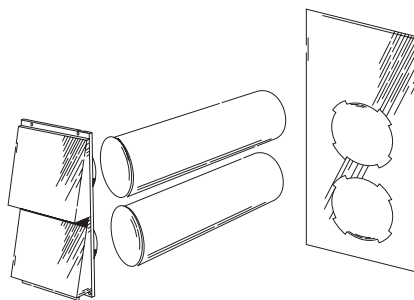
■ Габаритные и монтажные размеры, мм



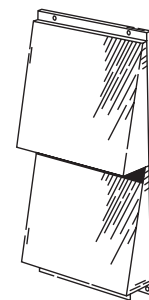
■ Принадлежности



Монтажный набор MS1 FRESHBOX 60:
 – шаблон картонный (2 шт.);
 – пластиковый воздуховод Ø125 мм и длиной 500 мм (2 шт.).
 Применяется при капитальном строительстве или реконструкции зданий. На подготовительном этапе устанавливаются воздуховоды. На завершающем этапе монтируются установка и вентиляционный колпак.



Монтажный набор MS2 FRESHBOX 60:
 – шаблон картонный (1 шт.);
 – пластиковый воздуховод Ø125 мм и длиной 500 мм (2 шт.);
 – наружный колпак из нержавеющей стали.
 Полноценное решение для комплексного монтажа установки в один этап.



Вентиляционный колпак AH FRESHBOX 60:
 – наружный колпак из нержавеющей стали.
 Предназначен для забора / выброса воздуха и защиты установки от попадания воды и посторонних предметов.



FRESHBOX E120



Назначение

- Приточно-вытяжная установка с рекуперацией тепла для децентрализованной вентиляции.
- Оптимальная энергосберегающая вентиляция отдельных комнат в квартирах, частных домах, социальных и коммерческих помещениях.
- Идеально подходит для организации простой и эффективной вентиляции в готовых или реконструируемых помещениях.
- Способствует значительному снижению теплопотерь на вентиляцию помещения за счет возврата тепла.
- Обеспечивает регулируемый воздухообмен для создания индивидуального микроклимата.

Конструкция

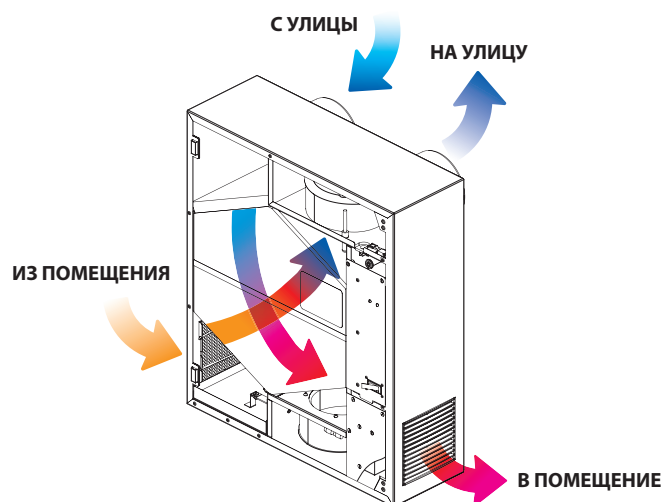
- Корпус изготавливается из стали со специальным полимерным покрытием и тепло- и звукоизоляцией толщиной 10 мм из вспененного синтетического каучука.
- Лицевая сервисная панель обеспечивает удобный доступ для обслуживания установки (замена фильтров, чистка элементов).
- Патрубки с корпуса выведены горизонтально.
- Для подключения к электрической сети установка оснащена шнуром питания с евровилкой.
- Монтируется с круглыми воздуховодами $\varnothing 125$ мм.

Вентиляторы

- Для притока и вытяжки воздуха применяются высокоэффективные ЕС-моторы с внешним ротором и центробежным рабочим колесом с вперед загнутыми лопатками.
- ЕС-технологии отвечают самым последним требованиям для создания энергосберегающей и высокоэффективной вентиляции.
- Благодаря применению ЕС-технологий установка отличается низким энергопотреблением.
- Двигатели вентиляторов оборудованы встроенной тепловой защитой от перегрева и шариковыми подшипниками для большего срока эксплуатации.

Рекуперация тепла

- В установке применяется противоточный пластинчатый рекуператор из полистирола с большой площадью поверхности и высоким КПД.
- Рекуператор полностью разделяет воздушные потоки, благодаря чему исключается передача приточному воздуху запахов и загрязнений от вытяжного воздуха.
- Принцип рекуперации основан на использовании тепла удаляемого воздуха для нагрева приточного воздуха. Процесс передачи тепла происходит в теплообменнике (рекуператоре), где теплый вытяжной воздух отдает большую часть своего тепла приточному свежему воздуху, что существенно уменьшает потери тепловой энергии в холодный период года. В летний период происходит обратный процесс: выводимый воздух охлаждает теплый приточный воздух и позволяет более эффективно использовать работу кондиционеров при вентиляции помещений.
- Для предохранения рекуператора от обмерзания в зимний период года применяется встроенная система защиты, которая автоматически, по датчику температуры, отключает приточный



вентилятор и дает возможность теплomu вытяжному воздуху прогреть рекуператор. После этого происходит включение приточного вентилятора, и вся установка продолжает работу в обычном режиме.

- Для сбора конденсата предусмотрен поддон, расположенный под блоком рекуператора.

Нагреватель воздуха

- Установка оснащена электрическим позисторным нагревателем мощностью 350 Вт для эксплуатации при пониженных температурах приточного воздуха.
- Для защиты от перегрева электронагреватель оборудован встроенной термозащитой.

Фильтрация воздуха

- Очистка приточного и вытяжного воздуха осуществляется за счет двух встроенных фильтров панельного типа.
- Фильтры обеспечивают очистку свежего воздуха от пыли, насекомых и защищают элементы установки от засорения.

Управление

- Установка укомплектована встроенной системой автоматики, многофункциональной панелью управления с ЖК-дисплеем и пультом дистанционного управления.

- Доступны следующие функции:
 - Дополнительный подогрев приточного воздуха.
 - Таймер включения максимальной скорости на 20-60 мин.
 - Настройка скорости вентиляторов.
 - Настройка недельного расписания работы установки.
 - Индикация необходимости замены фильтров и аварий.

■ Монтаж

- В каждой комнате, требующей вентиляции, устанавливается приточно-вытяжная установка **FRESHBOX E120**.
- Установка предназначена для настенного монтажа и монтируется на наружную стену внутри помещения.
- Разметка отверстий под воздуховоды диаметром 125 мм производится при помощи шаблона, входящего в комплект поставки.

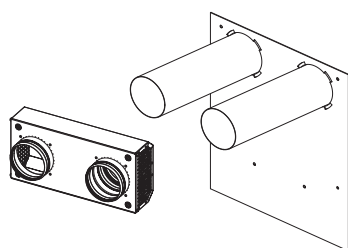
■ Основные технические параметры

Параметры	FRESHBOX E120		
Напряжение питания, В /50 Гц	230		
Скорость	1	2	3
Мощность вентиляторов, Вт	9	16	40
Мощность электрического нагревателя, кВт	0,35		
Суммарная мощность установки, кВт	0,39		
Суммарный ток установки, кВт	1,7		
Производительность, м ³ /ч	40	80	120
Частота вращения, мин ⁻¹	450	780	2000
Уровень шума, дБ(А)	30	35	38
Температура перемещаемого воздуха, °С	от -20 до +50		
Фильтр: вытяжка/приток	G2/G4		
Комплект сменных фильтров	FP-FRESHBOX E120		
Эффективность рекуперации, %	от 82 до 92		
Тип рекуператора	противоточный		
Материал рекуператора	полистирол		
Класс энергосбережения	A+		
Вес, кг	20		

* дополнительный комплект сменных фильтров является аксессуаром и приобретается отдельно.



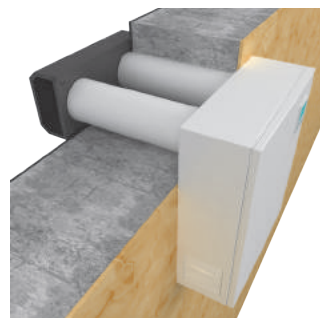
■ Принадлежности



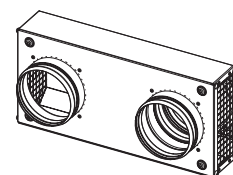
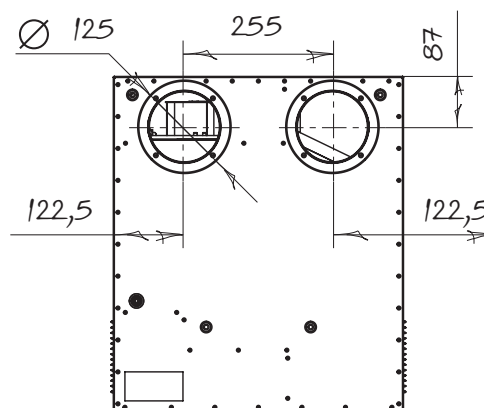
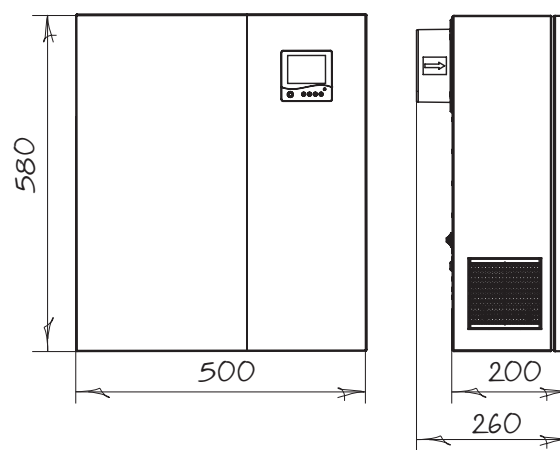
Монтажный набор **MS2 FRESHBOX E120**:

- шаблон картонный (1 шт.);
 - пластиковый воздуховод Ø125 мм и длиной 500 мм (2 шт.);
 - наружный колпак, окрашенный полимерным покрытием.
- Полноценное решение для комплексного монтажа установки в один этап.

- С наружной стороны стены монтируется наружный колпак **AH FRESHBOX E120** (заказывается отдельно, см. принадлежности).



■ Габаритные размеры, мм



Вентиляционный колпак **AH FRESHBOX E120**:

- наружный колпак, окрашенный полимерным покрытием.
- Предназначен для забора / выброса воздуха и защиты установки от попадания воды и посторонних предметов.



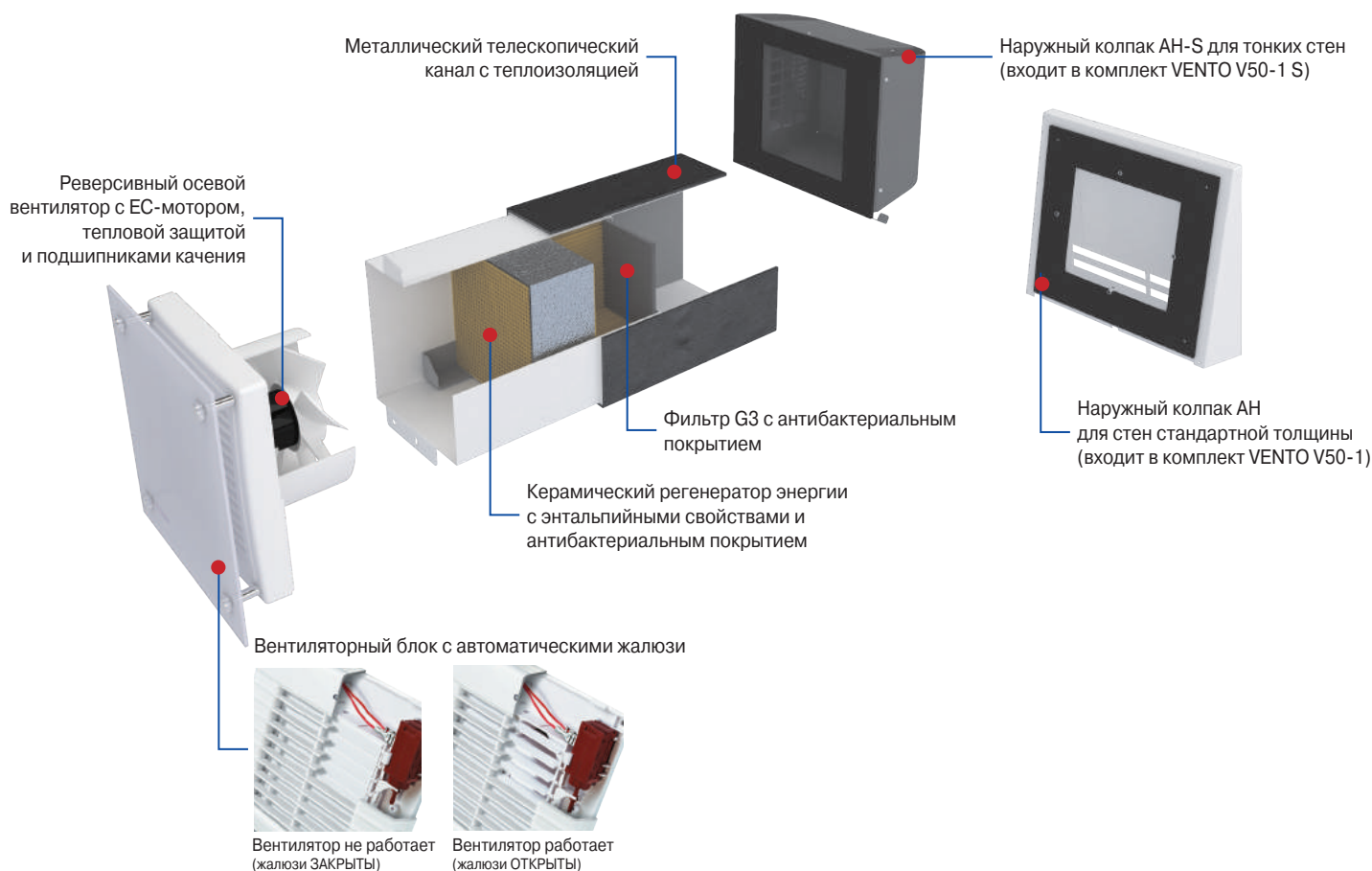
VENTO V50-1

Производительность – до 53 м³/ч
Эффективность регенерации – до 90 %

■ Применение

- ❑ Организация эффективной энергосберегающей приточно-вытяжной вентиляции квартир, частных домов, коттеджей, социальных и коммерческих помещений.
- ❑ Значительное снижение теплотерь на вентиляцию помещения за счет возврата тепла.
- ❑ Обеспечение баланса влажности и регулируемого воздухообмена для создания индивидуального микроклимата.
- ❑ Создание системы приточно-вытяжной вентиляции с централизованным управлением на базе нескольких комнатных установок.

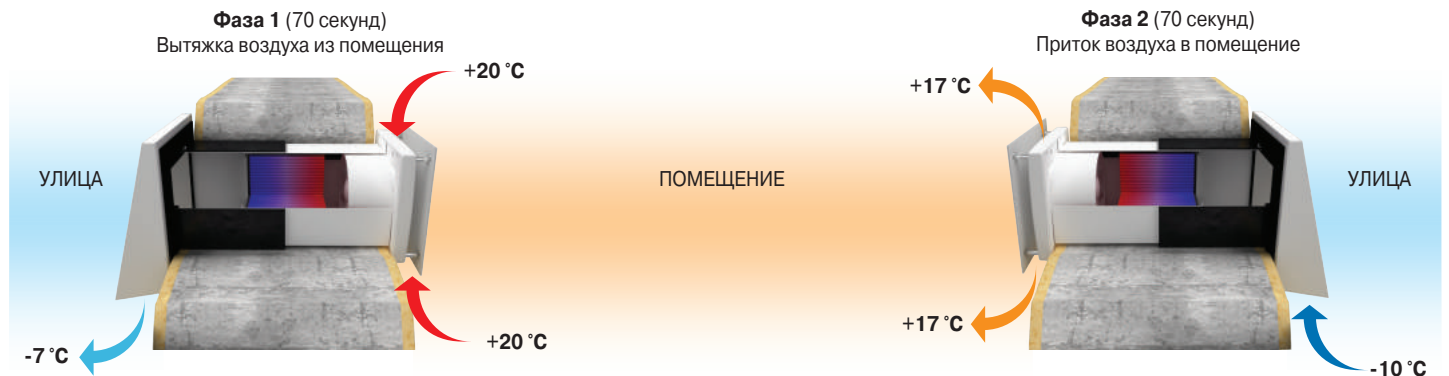
■ Конструкция



■ Регенерация тепла и влаги

- ❑ В установке применяется высокотехнологичный энтальпийный керамический регенератор энергии с эффективностью регенерации до 90 %.
- ❑ Благодаря ячеистой структуре регенератор имеет большую площадь поверхности теплообмена и высокий КПД. Обладает высокими теплопроводящими и накопительными свойствами.

Принцип работы установки (на примере зимнего периода)



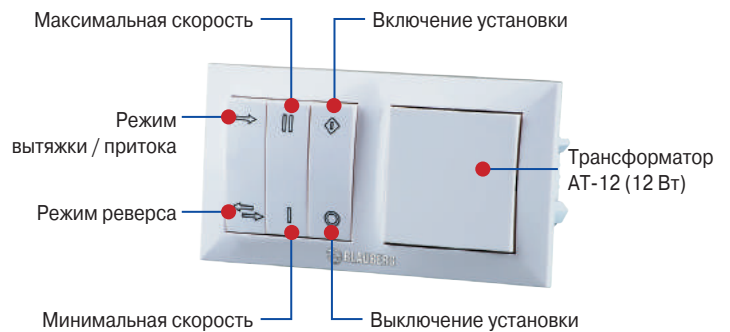
- Загрязненный теплый воздух вытягивается из помещения на улицу и, проходя через регенератор, постепенно нагревает его и передает часть влаги.
- Через некоторое время, когда керамический регенератор нагрелся, установка автоматически переключается в режим притока воздуха с улицы.

- Свежий холодный воздух с улицы проходит через регенератор, впитывая влагу и тепло, накопленные в регенераторе.
- Когда регенератор остывает, установка снова переключается в режим вытяжки воздуха.

Управление

- Благодаря встроенной системе автоматики установка может работать на 1-й минимальной или 2-й максимальной скорости:
 - в режиме проветривания (приток или вытяжка);
 - в режиме реверсивной работы с регенерацией энергии.

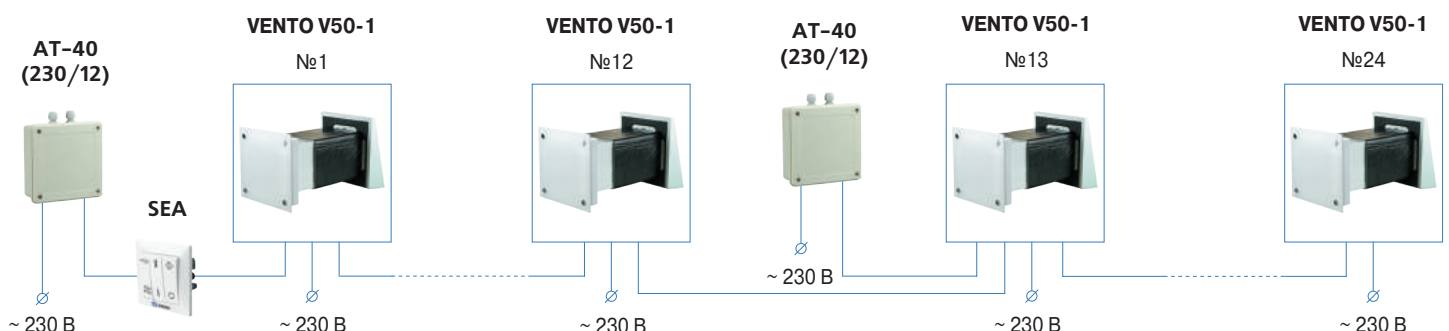
- Управление режимами работы установки осуществляется при помощи выносного блока с трансформатором питания:
 - для **VENTO V50-1 Pro / V50-1 S Pro** входит в комплект поставки (модель SEA-T12);
 - для **VENTO V50-1 / V50-1 S** приобретается отдельно (модель SEA-T12 или SEA).



- Для создания вентиляционной системы с централизованным управлением на базе 4-х установок необходимо к одной установке VENTO V50-1 Pro / VENTO V50-1 S Pro с блоком управления и питания SEA-T12 подключить еще три установки VENTO V50-1 / V50-1 S без применения дополнительных принадлежностей.



- Для создания вентиляционной системы с централизованным управлением большим количеством установок (более 4-х) необходимо к одной установке VENTO V50-1 / VENTO V50-1 S подключить нужное количество установок, один трехклавишный переключатель SEA и несколько трансформаторов AT-12 с мощностью 12 Вт или AT-40 с мощностью 40 Вт в зависимости от общей потребляемой мощности установок.



КОМНАТНЫЕ ВЕНТИЛЯЦИОННЫЕ УСТАНОВКИ С РЕГЕНЕРАЦИЕЙ ЭНЕРГИИ

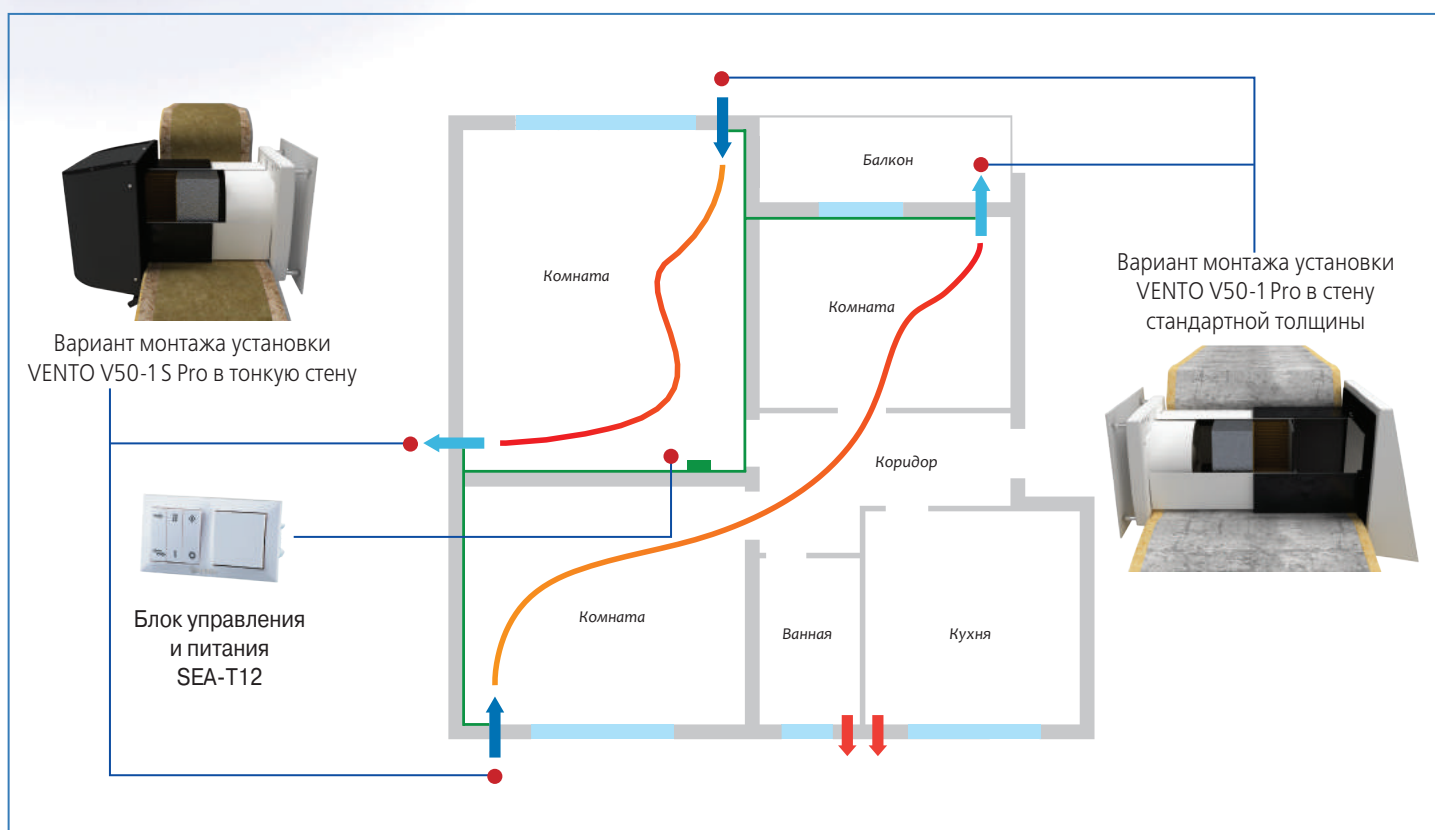
■ Монтаж

□ Установка предназначена для внутристенного монтажа в предварительно подготовленное квадратное отверстие в наружной стене здания.

□ Оптимальным является монтаж парного количества реверсивных установок, которые работают циклически и в противофазе. Это означает, что часть установок одновременно обеспечивают приток свежего воздуха с улицы, а часть – вытяжку загрязненного воздуха из помещения. Это позволяет создать наиболее эффективную сбалансированную вентиляцию.

□ При строительстве новых зданий монтаж установок происходит в два этапа:

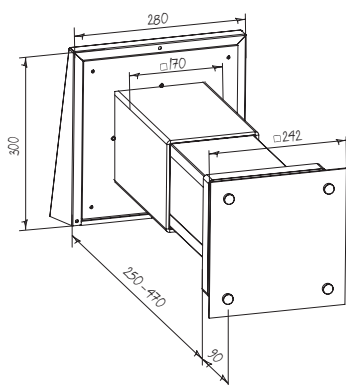
- **предварительный монтаж** – на стадии внутренней и внешней декоративной отделки стен (установка телескопического канала и наружного колпака, прокладка электрических кабелей).
- **окончательный монтаж** – перед сдачей дома в эксплуатацию (установка регенератора, фильтра, подключение вентиляторного блока и автоматики).



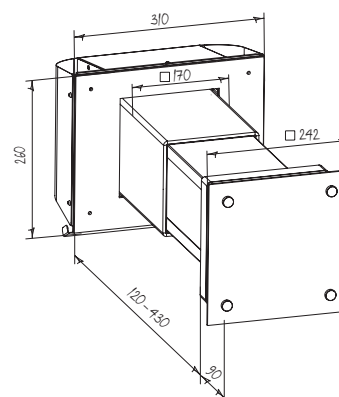
■ Технические характеристики

Параметры	VENTO V50-1 / VENTO V50-1 Pro VENTO V50-1 S / VENTO V50-1 S Pro	
	1	2
Скорость	1	2
Напряжение, В / 50 Гц	220-240	
Мощность, Вт	3,68	4,83
Ток, А	0,021	0,026
Частота вращения, мин ⁻¹	599	1155
Производительность, м ³ /ч	26	53
Уровень шума @ 1 м, дБ(А)	24	34
Уровень шума @ 3 м, дБ(А)	14	24
Подавление уличного шума, дБ(А)	19	
Эффективность регенерации, %	до 90	
Класс энергосбережения	А	
Защита	IP24	

■ Габаритные размеры, мм







VENTO V50-1



VENTO V50-1 S

■ Принадлежности

Наименование принадлежности	Описание
 <p>Блок управления и питания SEA-T12 (230/12)</p>	<p>❑ SEA-T12 – выносной блок управления с трансформатором питания мощностью 12 Вт. Входит в стандартную комплектацию установок VENTO V50-1 Pro и VENTO V50-1 S Pro.</p>
 <p>Блок управления SEA</p>	<p>❑ SEA – выносной блок управления для управления режимами установки.</p>
 <p>Трансформатор питания AT-12 (230/12)</p>	<p>❑ AT-12 – трансформатор питания мощностью 12 Вт (для 4-х установок одновременно). Применяется для создания системы вентиляции с централизованным управлением совместно с блоком управления SEA.</p>
 <p>Трансформатор питания AT-40 (230/12)</p>	<p>❑ AT-40 – трансформатор питания мощностью 40 Вт (для 12-ти установок одновременно). Применяется для создания системы вентиляции с централизованным управлением совместно с блоком управления SEA.</p>
<p>Монтажный комплект для предварительного монтажа для стен стандартной толщины Pre-installation Kit VENTO V50-1</p>	<p>❑ Применяется при строительстве новых зданий для поэтапного монтажа комнатных установок на стадии внутренней и внешней декоративной отделки стен.</p> <p>❑ Состав:</p> <ul style="list-style-type: none"> • Квадратный телескопический канал сечением 164x164 мм и длиной 250-470 мм. • Наружный колпак AH 164x164. • Пенопластовая заглушка.
<p>Монтажный комплект для предварительного монтажа для тонких стен Pre-installation Kit VENTO V50-1 S</p>	<p>❑ Состав:</p> <ul style="list-style-type: none"> • Квадратный телескопический канал сечением 164x164 мм и длиной 120-430 мм. • Наружный колпак AH 164x164 S. • Пенопластовая заглушка.
<p>Монтажный комплект для окончательного монтажа Completion Kit VENTO V50-1</p>	<p>❑ Состав:</p> <ul style="list-style-type: none"> • Керамический регенератор сечением 164x164. • Вентиляторный блок VENTO V50-1. • Фильтр со степенью очистки G3.

НОВИНКА

VENTO A50 VENTO A50-1

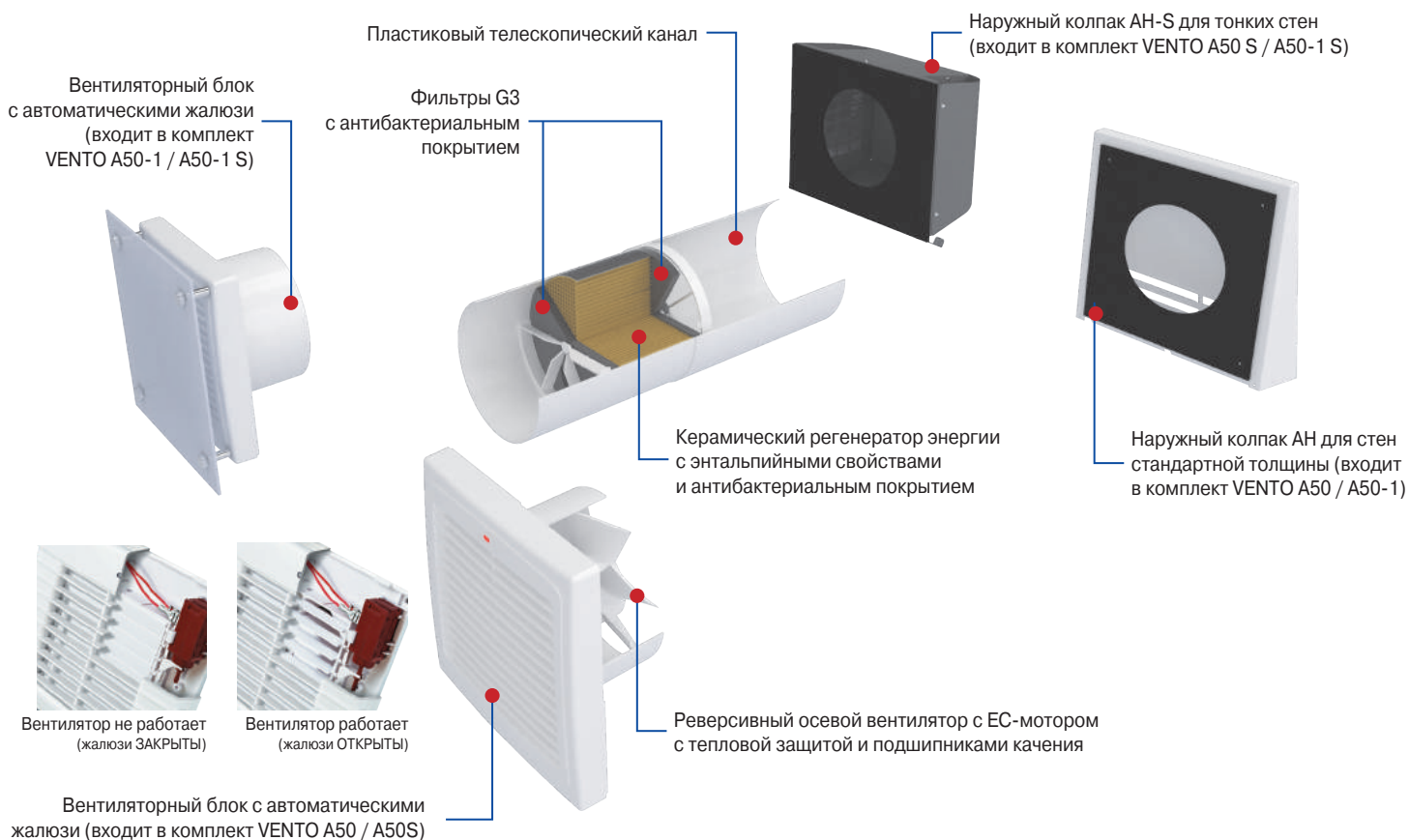
Производительность – до 53 м³/ч
Эффективность регенерации – до 90 %



■ Применение

- Организация эффективной энергосберегающей приточно-вытяжной вентиляции квартир, частных домов, коттеджей, социальных и коммерческих помещений.
- Снижение теплотерь на вентиляцию помещения за счет возврата тепла.
- Обеспечение баланса влажности и регулируемого воздухообмена для создания индивидуального микроклимата.
- Создание системы приточно-вытяжной вентиляции с централизованным управлением на базе нескольких комнатных установок.

■ Конструкция



■ Регенерация тепла и влаги

- В установке применяется высокотехнологичный керамический аккумулятор энергии (регенератор) с эффективностью регенерации до 90%.
- Благодаря ячеистой структуре регенератор имеет большую площадь поверхности теплообмена и высокий КПД. Обладает высокими теплопроводящими и накопительными свойствами.

Принцип работы установки (на примере зимнего периода)



- Загрязненный теплый воздух вытягивается из помещения на улицу и, проходя через регенератор, постепенно нагревает его и передает часть влаги.
- Через некоторое время, когда керамический регенератор нагрелся, установка автоматически переключается в режим притока воздуха с улицы.

- Свежий холодный воздух с улицы проходит через регенератор, впитывая влагу и тепло, накопленные в регенераторе.
- Когда регенератор остывает, установка снова переключается в режим вытяжки воздуха.

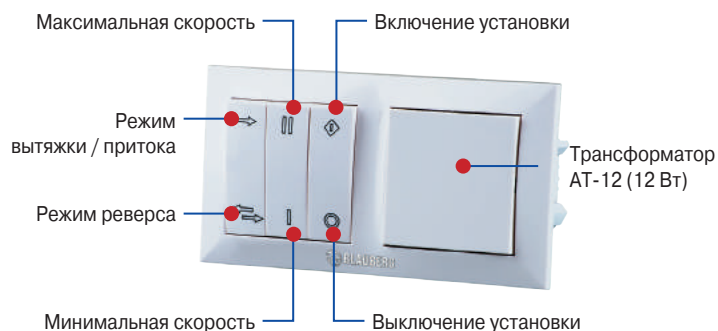
Управление

Благодаря встроенной системе автоматики установка может работать на 1-й минимальной или 2-й максимальной скорости:

- в режиме проветривания (приток или вытяжка);
- в режиме реверсивной работы с регенерацией энергии.

Управление режимами работы установки осуществляется при помощи выносного блока с трансформатором питания:

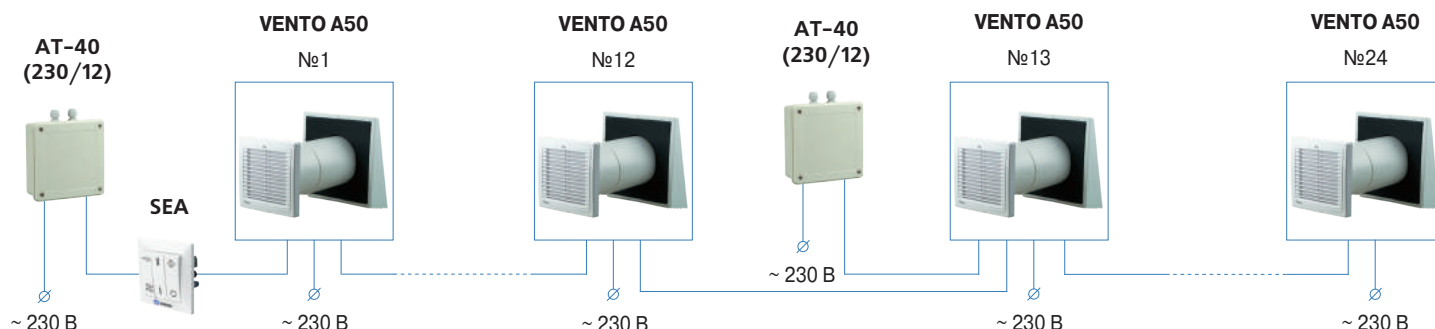
- для **VENTO A50 Pro / A50-1 Pro / A50 S Pro / A50-1 S Pro** входит в комплект поставки (модель SEA-T12);
- для **VENTO A50 / A50-1 / A50 S / A50-1 S** приобретается отдельно (модель SEA-T12 или SEA).



Для создания вентиляционной системы с централизованным управлением на базе 4-х установок необходимо к одной установке VENTO A50 Pro / A50-1 Pro / A50 S Pro / A50-1 S Pro с блоком управления и питания SEA-T12 подключить еще три установки VENTO A50 / A50-1 / A50 S / A50-1 S без применения дополнительных принадлежностей.



Для создания вентиляционной системы с централизованным управлением большим количеством установок (более 4-х) необходимо к одной установке VENTO A50 / A50-1 / A50 S / A50-1 S подключить нужное количество установок, один трехклавишный переключатель SEA и несколько трансформаторов AT-12 с мощностью 12 Вт или AT-40 с мощностью 40 Вт в зависимости от общей потребляемой мощности установок.



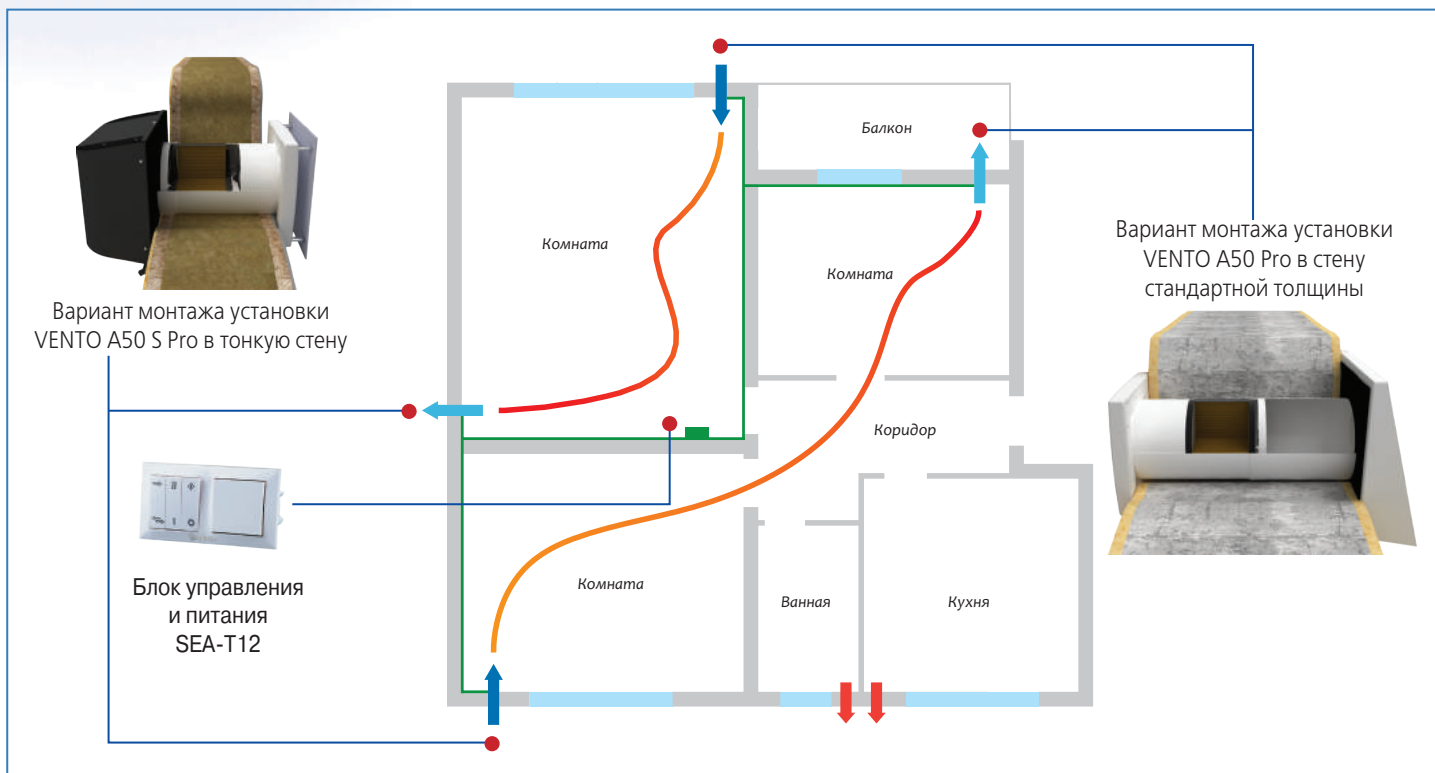
■ Монтаж

- Установка предназначена для внутристенного монтажа в предварительно подготовленное круглое отверстие в наружной стене здания.
- Оптимальным является монтаж парного количества реверсивных установок, которые работают циклически и в противофазе. Это означает, что часть установок одновременно обеспечивают приток свежего воздуха с улицы, а часть – вытяжку загрязненного воздуха из помещения. Это позволяет создать наиболее эффективную сбалансированную вентиляцию.
- При строительстве новых зданий монтаж установок происходит в два этапа:

- **предварительный монтаж** – на стадии внутренней и внешней декоративной отделки стен (установка телескопического канала и наружного колпака, прокладка электрических кабелей).

- **окончательный монтаж** – перед сдачей дома в эксплуатацию (установка регенератора, фильтров, подключение вентиляторного блока и автоматики).

- Если монтаж колпака на наружной стене здания нежелателен, предусмотрена возможность «скрытого» монтажа и установка наружной решетки во внешнем откосе окна при помощи монтажного набора **KIT BlauPlast 204x60-1** (приобретается отдельно).

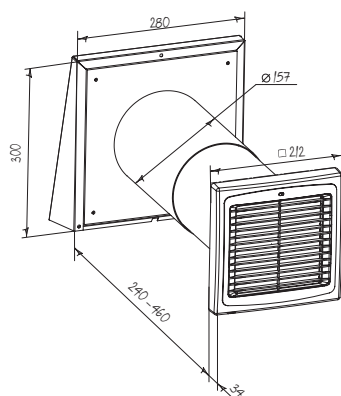


■ Технические характеристики

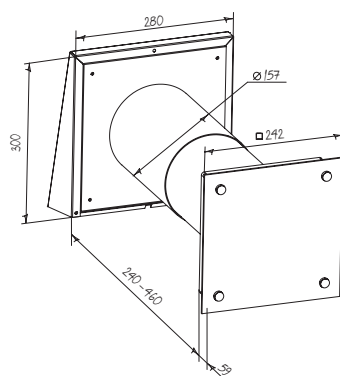
Параметры	VENTO A50 / VENTO A50-1 VENTO A50 S / VENTO A50-1 S	
	1	2
Скорость	1	2
Напряжение, В / 50 Гц	220-240	
Мощность, Вт	3,68	4,83
Ток, А	0,021	0,026
Частота вращения, мин ⁻¹	599	1155
Производительность, м ³ /ч	26	53
Уровень шума @ 1 м, дБ(А)	24	34
Уровень шума @ 3 м, дБ(А)	14	24
Подавление уличного шума, дБ(А)	18	
Эффективность регенерации, %	до 90	
Класс энергосбережения	А	
Защита	IP24	



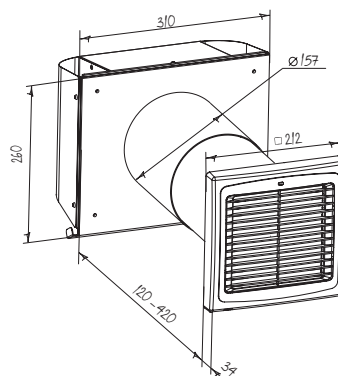
Габаритные размеры, мм



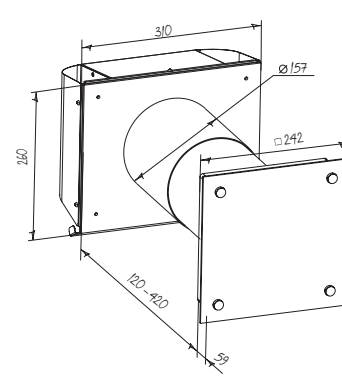
VENTO A50



VENTO A50-1







VENTO A50 S



VENTO A50-1 S

Принадлежности

Наименование принадлежности	Описание
 Блок управления и питания SEA-T12 (230/12)	<ul style="list-style-type: none"> ❑ SEA-T12 – выносной блок управления с трансформатором питания мощностью 12 Вт. Входит в стандартную комплектацию установок VENTO A50 / A50-1 Pro и VENTO A50 / A50-1 S Pro. ❑ SEA – выносной блок управления для управления режимами установки.
 Блок управления SEA	
 Трансформатор питания AT-40 (230/12)	<ul style="list-style-type: none"> ❑ AT-40 – трансформатор питания мощностью 40 Вт (для 12-ти установок одновременно). Применяется для создания системы вентиляции с централизованным управлением совместно с блоком управления SEA. ❑ AT-12 – трансформатор питания мощностью 12 Вт (для 4-х установок одновременно). Применяется для создания системы вентиляции с централизованным управлением совместно с блоком управления SEA.
 Трансформатор питания AT-12 (230/12)	
Монтажный комплект для предварительного монтажа для стен стандартной толщины Pre-installation Kit VENTO A50	<ul style="list-style-type: none"> ❑ Состав: <ul style="list-style-type: none"> • Круглый телескопический канал Ø150 мм и длиной 240-460 мм. • Наружный колпак AH 150. • Пенопластовая заглушка.
Монтажный комплект для предварительного монтажа для тонких стен Pre-installation Kit VENTO A50 S	<ul style="list-style-type: none"> ❑ Состав: <ul style="list-style-type: none"> • Круглый телескопический канал Ø150 мм и длиной 120-420 мм. • Наружный колпак AH-S 150. • Пенопластовая заглушка.
Монтажный комплект для окончательного монтажа Completion Kit VENTO A50	<ul style="list-style-type: none"> ❑ Состав: <ul style="list-style-type: none"> • Керамический регенератор Ø150 мм. • Вентиляторный блок VENTO A50. • Фильтры со степенью очистки G3.
Монтажный комплект для окончательного монтажа Completion Kit VENTO A50-1	<ul style="list-style-type: none"> ❑ Состав: <ul style="list-style-type: none"> • Керамический регенератор Ø150 мм. • Вентиляторный блок VENTO A50-1. • Фильтры со степенью очистки G3.
Монтажный комплект для углового монтажа в стены стандартной толщины KIT BlauPlast 204x60-1	<ul style="list-style-type: none"> ❑ Состав: <ul style="list-style-type: none"> • Пластиковая вентиляционная решетка 230x86 мм. • Пластиковый воздуховод 204x60 мм. • Пластиковое соединительное колено Ø150 на 204x60 мм.



НОВИНКА

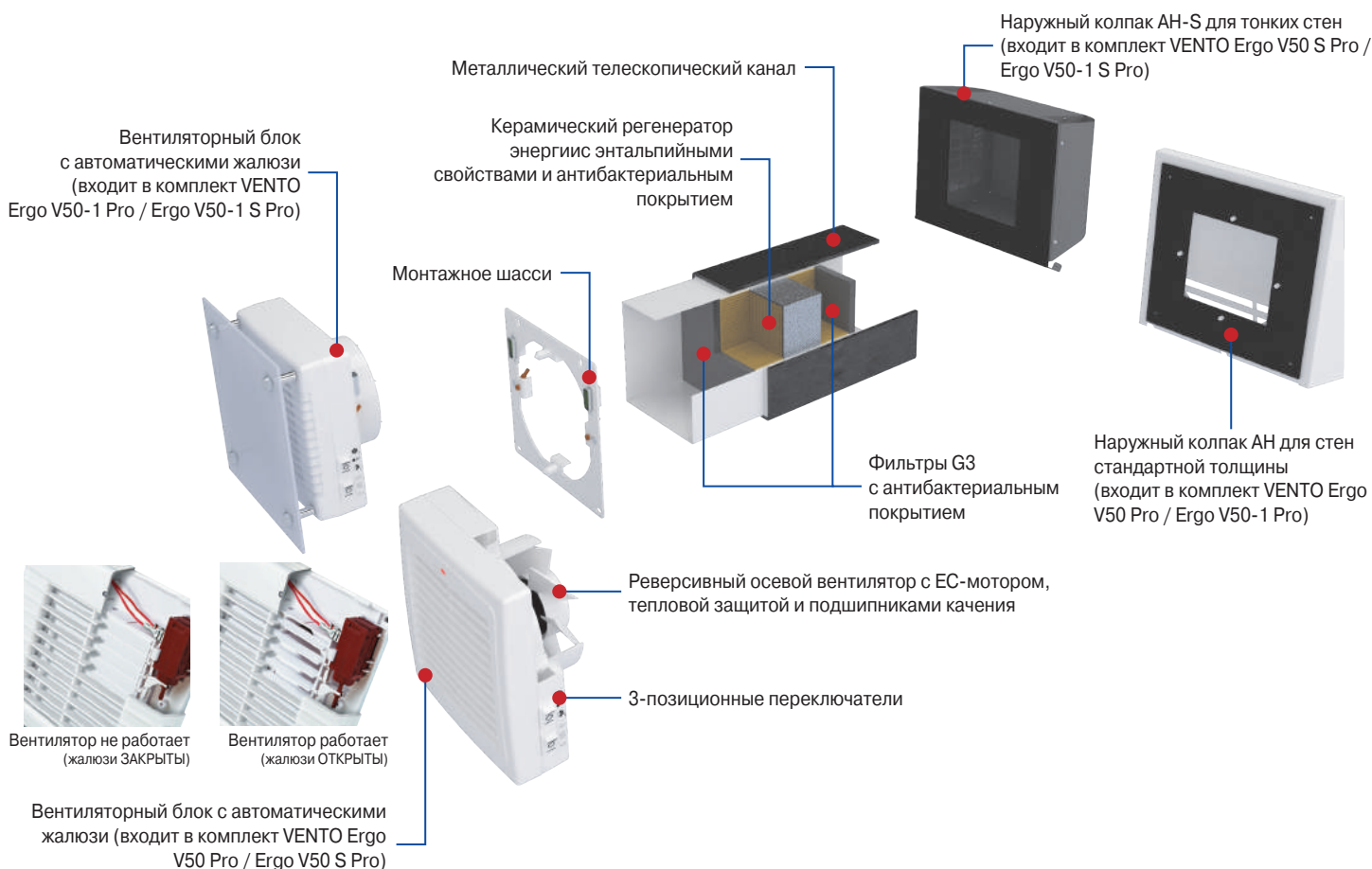
VENTO Ergo V50 Pro VENTO Ergo V50-1 Pro

Производительность – до 35 м³/ч
Эффективность регенерации – до 88 %

■ Применение

- ❑ Организация эффективной энергосберегающей приточно-вытяжной вентиляции квартир, частных домов, коттеджей, социальных и коммерческих помещений.
- ❑ Значительное снижение теплопотерь на вентиляцию помещения за счет возврата тепла.
- ❑ Обеспечение баланса влажности и регулируемого воздухообмена для создания индивидуального микроклимата.
- ❑ Создание системы приточно-вытяжной вентиляции с централизованным управлением на базе нескольких комнатных установок.

■ Конструкция



■ Регенерация тепла и влаги

- ❑ В установке применяется высокотехнологичный керамический аккумулятор энергии (регенератор) с эффективностью регенерации до 88 %.
- ❑ Благодаря ячеистой структуре регенератор имеет большую площадь поверхности теплообмена и высокий КПД. Обладает высокими теплопроводящими и накопительными свойствами.

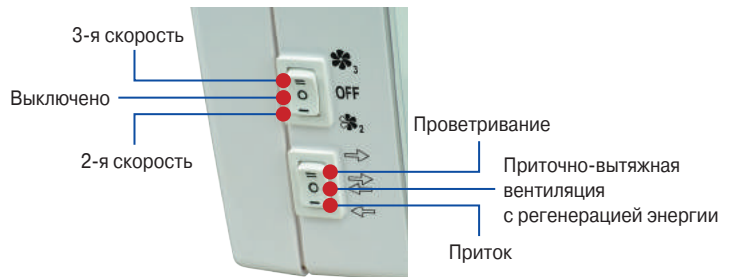
Принцип работы установки (на примере зимнего периода)



- Загрязненный теплый воздух вытягивается из помещения на улицу и, проходя через регенератор, постепенно нагревает его и передает часть влаги.
- Через некоторое время, когда керамический регенератор нагрелся, установка автоматически переключается в режим притока воздуха с улицы.
- Свежий холодный воздух с улицы проходит через регенератор, впитывая влагу и тепло, накопленные в регенераторе.
- Когда регенератор остывает, установка снова переключается в режим вытяжки воздуха.

Управление

- Управление режимами работы установки осуществляется при помощи 3-позиционных переключателей на вентиляторном блоке или с пульта дистанционного управления.
- Установка оборудована датчиком влажности для контроля и регулирования уровня влажности в помещении.
- Установки возможно последовательно соединять в единую вентиляционную систему с централизованным управлением.

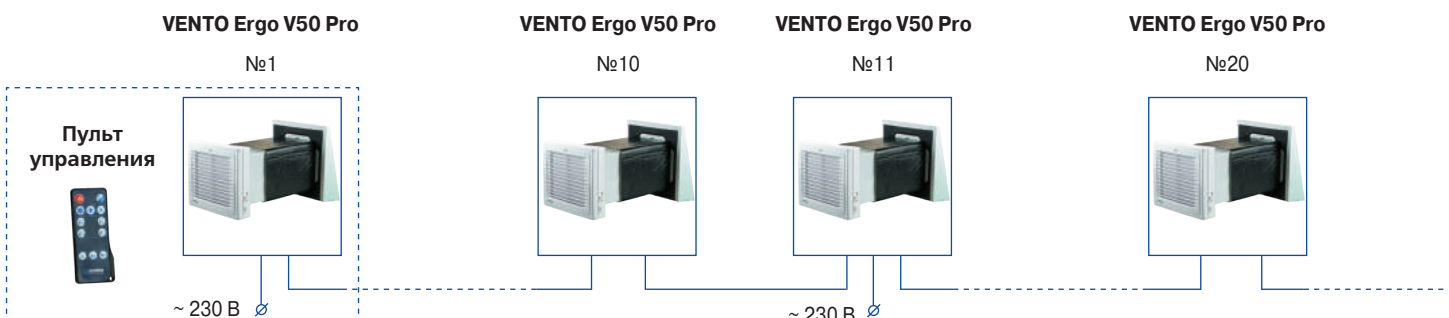


Управление и режимы работы при помощи пульта ДУ:



- Вкл. / Выкл. установки.** (Power On/Off button)
- 3 скорости работы установки.** (Speed selection buttons)
- Режим «Пассивный приток воздуха»:** Жалюзи установки открыты, но вентилятор не работает.
- Режим «Проветривание»:** Установки, соединенные в единую сеть, постоянно работают в режиме вытяжки или притока воздуха (в зависимости от настроек при монтаже). По умолчанию установлен режим вытяжки воздуха.
- Режим «Ночной»:** По сигналу от датчика освещения в темное время суток установка автоматически переключается на низкую скорость.
- Режим «Приток воздуха»:** Установка постоянно подает свежий воздух в комнату.
- Режим «Реверсивная вентиляция с регенерацией энергии»:** Установка переключается между притоком и вытяжкой воздуха через установленный период времени, передавая тепло и влажность вытяжного воздуха холодному приточному воздуху зимой и прохладу летом через керамический регенератор.
- Режим «Контроль влажности»:** Установите нужный уровень влажности (45, 55 или 65 %). Установка будет автоматически поддерживать комфортный для вас уровень влажности.

- При последовательном подключении установок первая из них будет автоматически управлять всеми последующими. Для последовательного подключения установок необходимо соединить разъем на шасси первой установки с разъемом на шасси второй установки. Вторая установка таким же образом соединяется с третьей и т. д. При этом сигнал от пульта дистанционного управления будет воспринимать только первая установка.

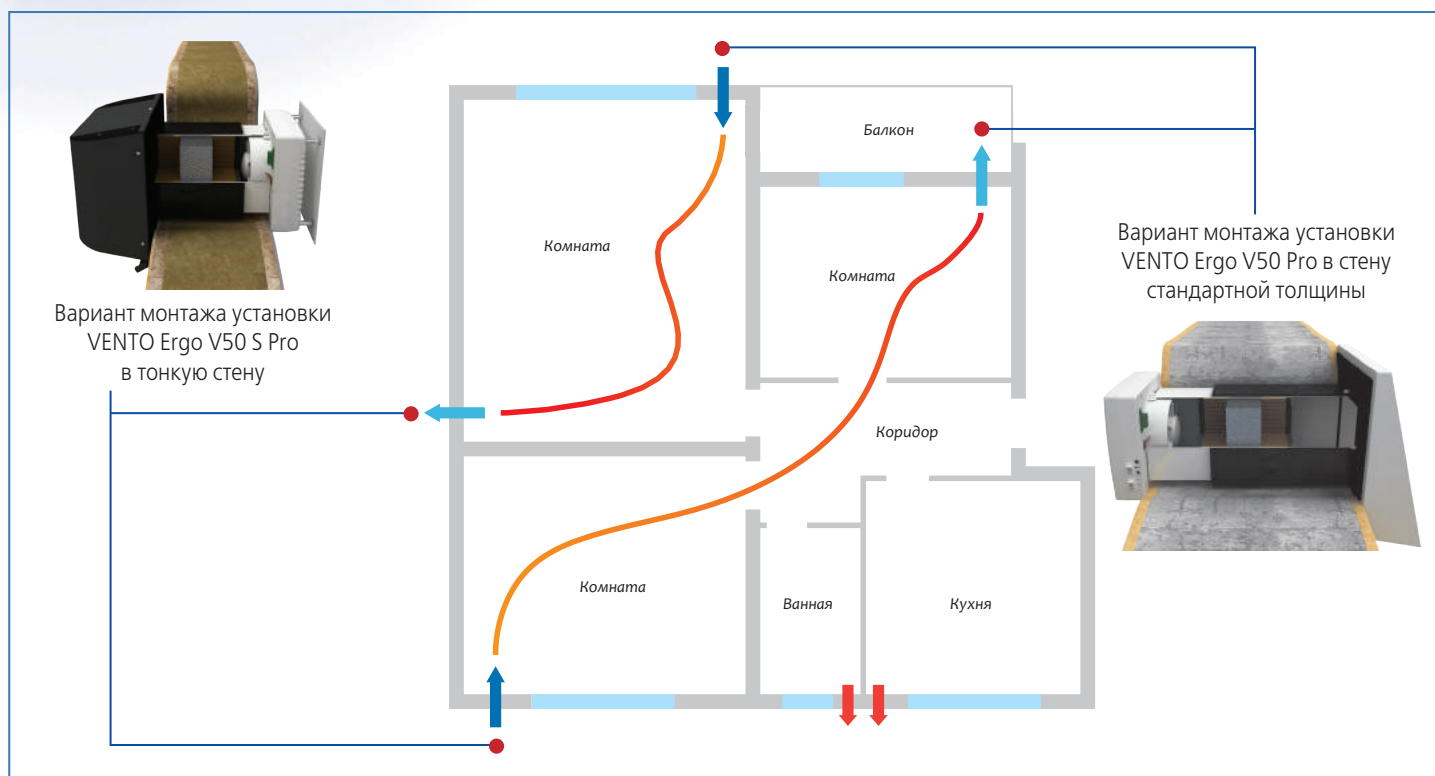


■ Монтаж

- Установка предназначена для внутристенного монтажа в предварительно подготовленное квадратное отверстие в наружной стене здания.
- Оптимальным является монтаж парного количества реверсивных установок, которые работают циклически и в противофазе. Это означает, что часть установок одновременно обеспечивают приток свежего воздуха с улицы, а часть – вытяжку загрязненного воздуха из помещения. Это позволяет создать наиболее эффективную сбалансированную вентиляцию.

- При строительстве новых зданий монтаж установок происходит в два этапа:

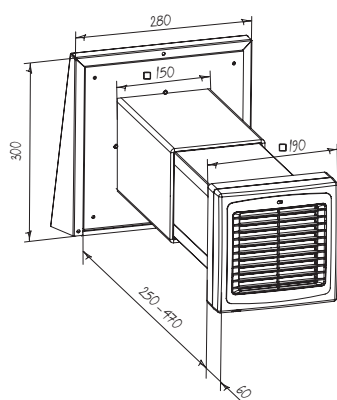
- **предварительный монтаж** – на стадии внутренней и внешней декоративной отделки стен (установка телескопического канала и наружного колпака, прокладка электрических кабелей).
- **окончательный монтаж** – перед сдачей дома в эксплуатацию (установка регенератора, фильтров, подключение вентиляторного блока).



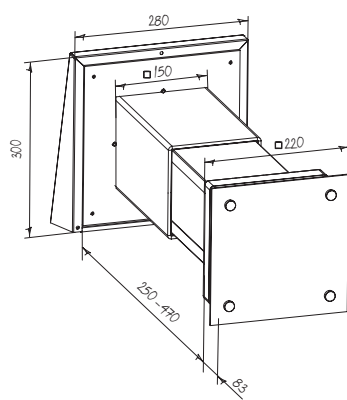
■ Технические характеристики

Параметры	VENTO Ergo V50 Pro / VENTO Ergo V50-1 Pro VENTO Ergo V50 S Pro / VENTO Ergo V50-1 S Pro		
	1	2	3
Скорость	1	2	3
Напряжение, В / 50-60 Гц	100-230		
Мощность, Вт	4,31	4,92	5,8
Ток, А	0,025	0,029	0,035
Частота вращения, мин ⁻¹	808	1264	1629
Производительность, м ³ /ч	11	24	35
Уровень шума @ 1 м, дБ(А)	28	33	39
Уровень шума @ 3 м, дБ(А)	19	24	29
Подавление уличного шума, дБ(А)	19		
Эффективность регенерации, %	до 88		
Класс энергосбережения	А		
Защита	IP24		

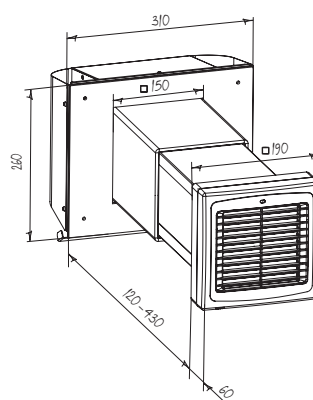
Габаритные размеры, мм



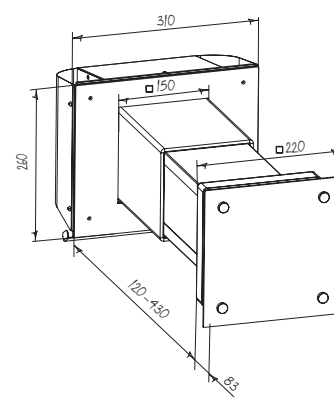
VENTO Ergo V50 Pro



VENTO Ergo V50-1 Pro



VENTO Ergo V50 S Pro



VENTO Ergo V50-1 S Pro

Принадлежности

Наименование принадлежности	Описание
Монтажный комплект для предварительного монтажа для стен стандартной толщины Pre-installation Kit VENTO Ergo V50	<input type="checkbox"/> Состав: <ul style="list-style-type: none"> • Квадратный телескопический канал сечением 150x150 мм и длиной 250-470 мм. • Наружный колпак AH 150x150. • Пенопластовая заглушка. • Монтажное шасси.
Монтажный комплект для предварительного монтажа для тонких стен Pre-installation Kit VENTO Ergo V50 S	<input type="checkbox"/> Состав: <ul style="list-style-type: none"> • Квадратный телескопический канал сечением 150x150 мм и длиной 120-430 мм. • Наружный колпак AH-S 150x150. • Пенопластовая заглушка. • Монтажное шасси.
Монтажный комплект для окончательного монтажа Completion Kit VENTO Ergo V50	<input type="checkbox"/> Состав: <ul style="list-style-type: none"> • Керамический регенератор сечением 150x150 мм. • Вентиляторный блок VENTO Ergo V50. • Фильтры со степенью очистки G3.
Монтажный комплект для окончательного монтажа Completion Kit VENTO Ergo V50-1	<input type="checkbox"/> Состав: <ul style="list-style-type: none"> • Керамический регенератор сечением 150x150 мм. • Вентиляторный блок VENTO Ergo V50-1. • Фильтры со степенью очистки G3.
Пульт дистанционного управления FB-Vento Ergo	<input type="checkbox"/> Для управления установками VENTO Ergo.



НОВИНКА

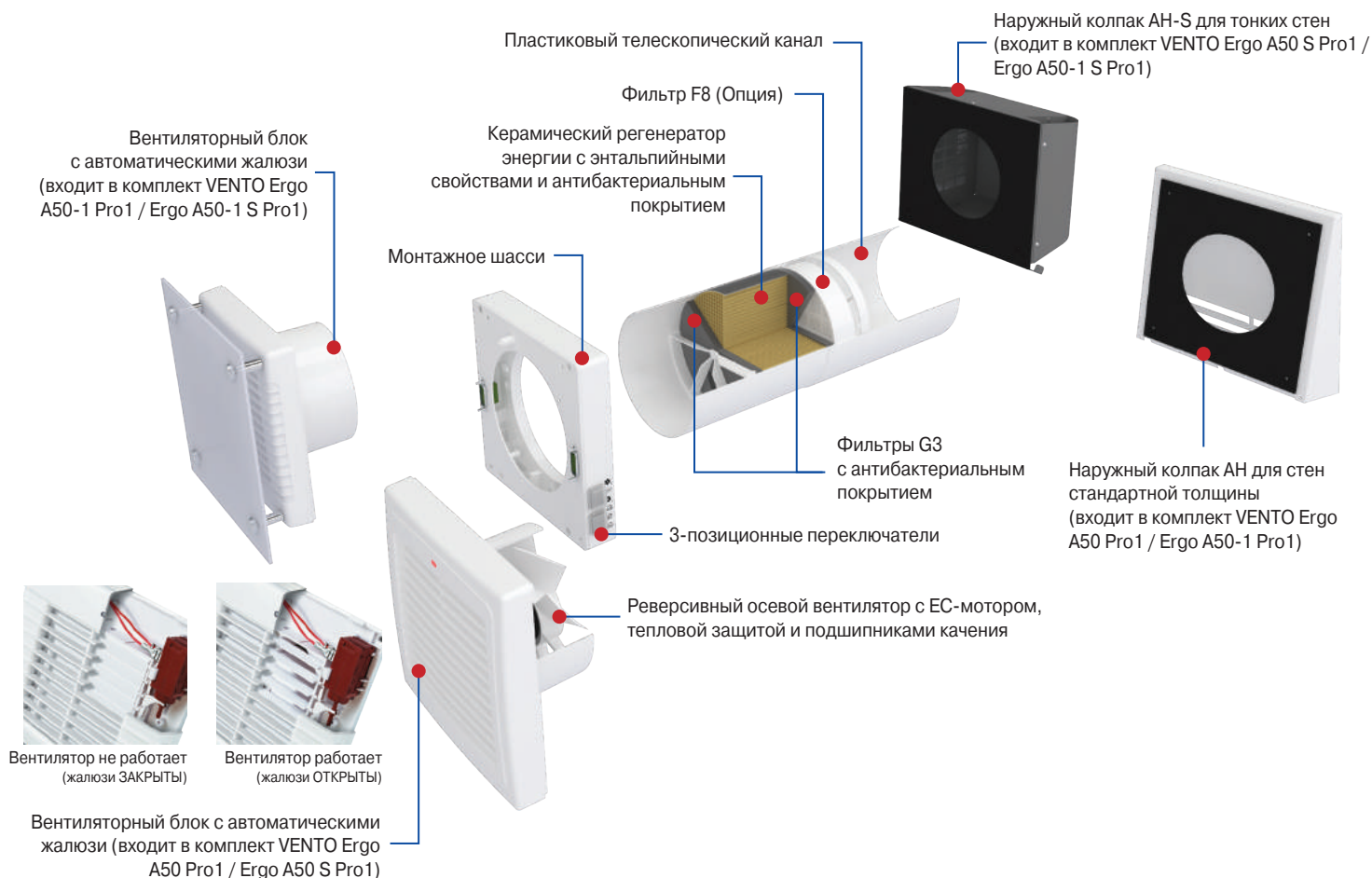
VENTO Ergo A50 Pro1 VENTO Ergo A50-1 Pro1

Производительность – до 50 м³/ч
Эффективность регенерации – до 88 %

■ Применение

- ❑ Организация эффективной энергосберегающей приточно-вытяжной вентиляции квартир, частных домов, коттеджей, социальных и коммерческих помещений.
- ❑ Значительное снижение теплопотерь на вентиляцию помещения за счет возврата тепла.
- ❑ Обеспечение баланса влажности и регулируемого воздухообмена для создания индивидуального микроклимата.
- ❑ Создание системы приточно-вытяжной вентиляции с централизованным управлением на базе нескольких комнатных установок.

■ Конструкция



■ Регенерация тепла и влаги

- ❑ В установке применяется высокотехнологичный керамический аккумулятор энергии (регенератор) с эффективностью регенерации до 88 %.
- ❑ Благодаря ячеистой структуре регенератор имеет большую площадь поверхности теплообмена и высокий КПД. Обладает высокими теплопроводящими и накопительными свойствами.

■ Модификации:

- ❑ **Vento Ergo A50-1 Pro1** – без шнура питания
- ❑ **Vento Ergo A50-1 Pro1 P** – белый шнур питания с евровилкой
- ❑ **Vento Ergo A50-1 Pro1 P1** – белый шнур питания с американской вилкой
- ❑ **Vento Ergo A50-1 Pro1 P2** – белый шнур питания с британской вилкой

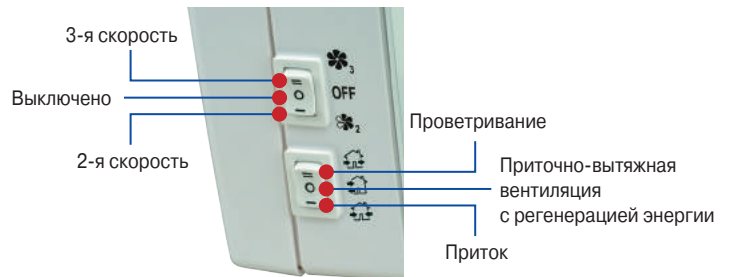
Принцип работы установки (на примере зимнего периода)



- Загрязненный теплый воздух вытягивается из помещения на улицу и, проходя через регенератор, постепенно нагревает его и передает часть влаги.
- Через некоторое время, когда керамический регенератор нагрелся, установка автоматически переключается в режим притока воздуха с улицы.
- Свежий холодный воздух с улицы проходит через регенератор, впитывая влагу и тепло, накопленные в регенераторе.
- Когда регенератор остывает, установка снова переключается в режим вытяжки воздуха.

Управление

- Управление режимами работы установки осуществляется при помощи 3-позиционных переключателей на вентиляторном блоке или с пульта дистанционного управления.
- Установка оборудована датчиком влажности для контроля и регулирования уровня влажности в помещении.
- Установки возможно последовательно соединять в единую вентиляционную систему с централизованным управлением.



Управление и режимы работы при помощи пульта ДУ:



Вкл. / Выкл. установки. — Power button

3 скорости работы установки. — Speed control buttons

Режим «Пассивный приток воздуха»: Жалюзи установки открыты, но вентилятор не работает.

Режим «Проветривание»: Установки, соединенные в единую сеть, постоянно работают в режиме вытяжки или притока воздуха (в зависимости от настроек при монтаже). По умолчанию установлен режим вытяжки воздуха.

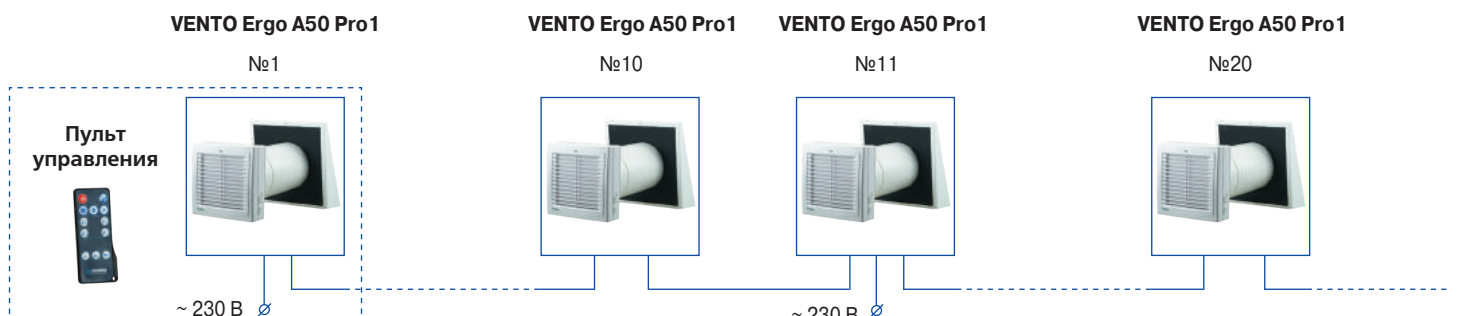
Режим «Ночной»: По сигналу от датчика освещения в темное время суток установка автоматически переключается на низкую скорость.

Режим «Приток воздуха»: Установка постоянно подает свежий воздух в комнату.

Режим «Реверсивная вентиляция с регенерацией энергии»: Установка переключается между притоком и вытяжкой воздуха через установленный период времени, передавая тепло и влажность вытяжного воздуха холодному приточному воздуху зимой и прохладу летом через керамический регенератор.

Режим «Контроль влажности»: Установите нужный уровень влажности (45, 55 или 65 %). Установка будет автоматически поддерживать комфортный для вас уровень влажности.

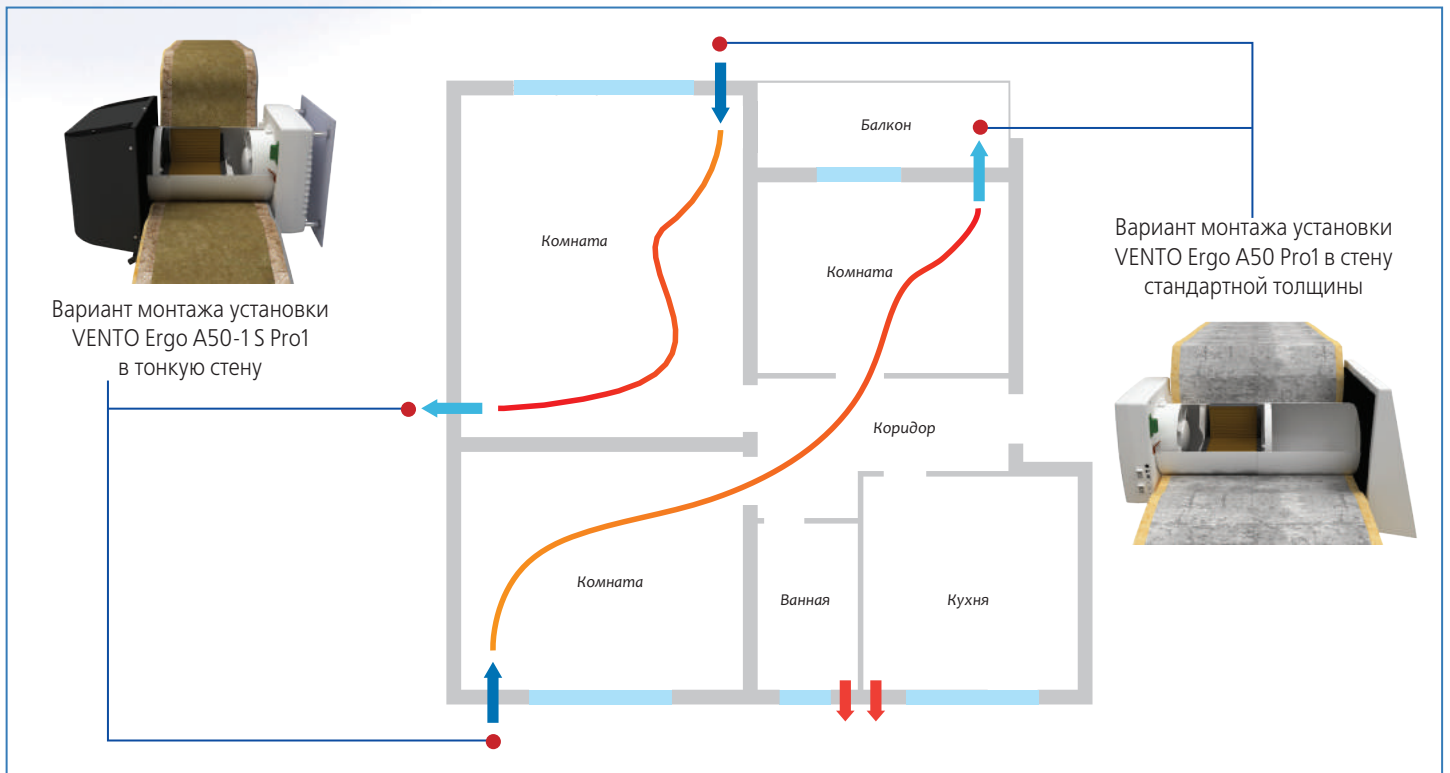
- При последовательном подключении установок первая из них будет автоматически управлять всеми последующими. Для последовательного подключения установок необходимо соединить разъем на шасси первой установки с разъемом на шасси второй установки. Вторая установка таким же образом соединяется с третьей и т. д. При этом сигнал от пульта дистанционного управления будет воспринимать только первая установка.



■ Монтаж

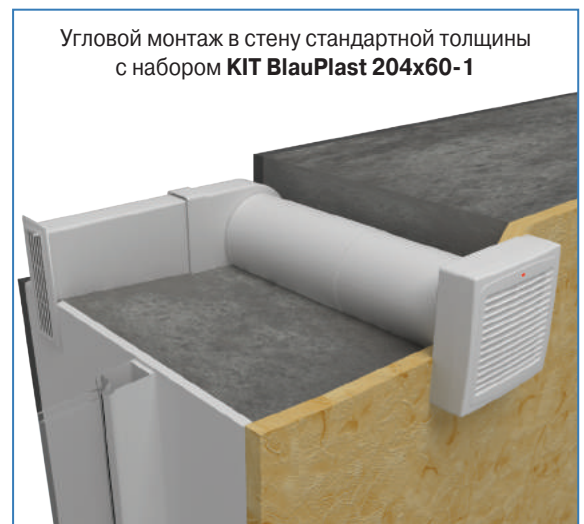
- Установка предназначена для внутристенного монтажа в предварительно подготовленное круглое отверстие в наружной стене здания.
- Оптимальным является монтаж парного количества реверсивных установок, которые работают циклически и в противофазе. Это означает, что часть установок одновременно обеспечивают приток свежего воздуха с улицы, а часть – вытяжку загрязненного воздуха из помещения. Это позволяет создать наиболее эффективную сбалансированную вентиляцию.
- При строительстве новых зданий монтаж установок происходит в два этапа:

- **предварительный монтаж** – на стадии внутренней и внешней декоративной отделки стен (установка телескопического канала и наружного колпака, прокладка электрических кабелей).
- **окончательный монтаж** – перед сдачей дома в эксплуатацию (установка регенератора, фильтров, подключение вентиляторного блока).
- Если монтаж колпака на наружной стене здания нежелателен, предусмотрена возможность «скрытого» монтажа и установка наружной решетки во внешнем откосе окна при помощи монтажного набора **KIT BlauPlast 204x60-1** (приобретается отдельно).

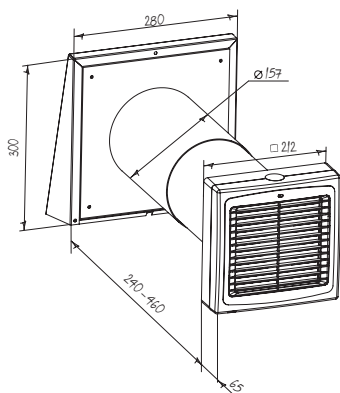


■ Технические характеристики

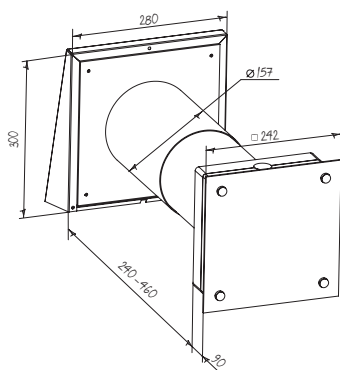
Параметры	VENTO Ergo A50 Pro / Ergo A50-1 Pro VENTO Ergo A50 S Pro / Ergo A50-1 S Pro		
	1	2	3
Скорость	1	2	3
Напряжение, В / 50-60 Гц	1 ~ 100-230		
Мощность, Вт	4,5	5	7
Ток, А	0,024	0,026	0,039
Частота вращения, мин ⁻¹	610	800	1450
Производительность, м ³ /ч	21	32	50
Уровень шума @ 1 м, дБ(А)	22	29	32
Уровень шума @ 3 м, дБ(А)	13	20	23
Подавление уличного шума, дБ(А)	40		
Эффективность регенерации, %	88	83	75
Класс энергосбережения	A		
Защита	IP24		



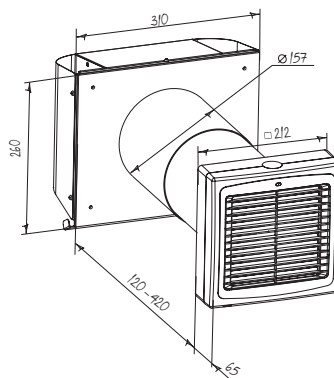
■ Габаритные размеры, мм



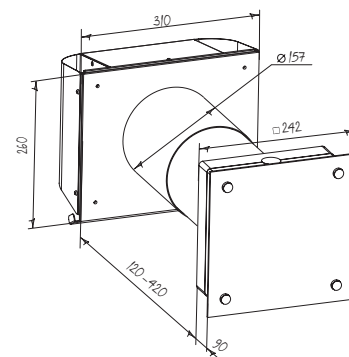
VENTO Ergo A50 Pro1



VENTO Ergo A50-1 Pro1



VENTO Ergo A50 S Pro1



VENTO Ergo A50-1 S Pro1

■ Принадлежности

Наименование принадлежности	Описание
Монтажный комплект для предварительного монтажа для стен стандартной толщины Pre-installation Kit VENTO Ergo A50 Pro1	<ul style="list-style-type: none"> ❑ Состав: <ul style="list-style-type: none"> • Круглый телескопический канал $\varnothing 150$ мм и длиной 240-460 мм. • Наружный колпак AH 150. • Пенопластовая заглушка. • Монтажное шасси.
Монтажный комплект для предварительного монтажа для тонких стен Pre-installation Kit VENTO Ergo A50 S Pro1	<ul style="list-style-type: none"> ❑ Состав: <ul style="list-style-type: none"> • Круглый телескопический канал $\varnothing 150$ мм и длиной 120-420 мм. • Наружный колпак AH-S 150. • Пенопластовая заглушка. • Монтажное шасси.
Монтажный комплект для окончательного монтажа Completion Kit VENTO Ergo A50 Pro1	<ul style="list-style-type: none"> ❑ Состав: <ul style="list-style-type: none"> • Керамический регенератор $\varnothing 150$ мм. • Вентиляторный блок VENTO Ergo A50. • Фильтры со степенью очистки G3.
Монтажный комплект для окончательного монтажа Completion Kit VENTO Ergo A50-1 Pro1	<ul style="list-style-type: none"> ❑ Состав: <ul style="list-style-type: none"> • Керамический регенератор $\varnothing 150$ мм. • Вентиляторный блок VENTO Ergo A50-1. • Фильтры со степенью очистки G3.
Пульт дистанционного управления FB-Vento Ergo	<ul style="list-style-type: none"> ❑ Для управления установками VENTO Ergo.
Монтажный комплект для углового монтажа в стены стандартной толщины KIT BlauPlast 204x60-1	<ul style="list-style-type: none"> ❑ Состав: <ul style="list-style-type: none"> • Пластиковая вентиляционная решетка 230x86 мм. • Пластиковый воздуховод 204x60 мм. • Пластиковое соединительное колено с $\varnothing 150$ на 204x60 мм.
AH white 150	<ul style="list-style-type: none"> ❑ Колпак алюминиевый, окрашенный в белый цвет.
AH chrome 150	<ul style="list-style-type: none"> ❑ Колпак из шлифованной нержавеющей стали.
AH-S grey 150	<ul style="list-style-type: none"> ❑ Колпак для тонких стен из нержавеющей стали, окрашенный в серый цвет.
AH-S chrome 150	<ul style="list-style-type: none"> ❑ Колпак для тонких стен из шлифованной нержавеющей стали.



НОВИНКА

VENTO Ergo A25-1 Pro

Производительность – до 25 м³/ч
Эффективность регенерации – до 85 %

■ Применение

- ❑ Организация эффективной энергосберегающей приточно-вытяжной вентиляции квартир, частных домов, коттеджей, социальных и коммерческих помещений.
- ❑ Значительное снижение теплопотерь на вентиляцию помещения за счет возврата тепла.
- ❑ Обеспечение баланса влажности и регулируемого воздухообмена для создания индивидуального микроклимата.

■ Конструкция

Вентиляторный блок с автоматическими жалюзи (входит в комплект VENTO Ergo A25-1 Pro / Ergo A25-1 S Pro)

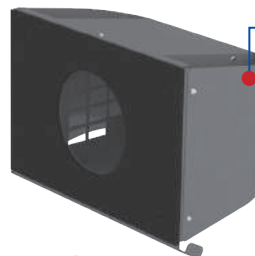


Вентилятор не работает (жалюзи ЗАКРЫТЫ)

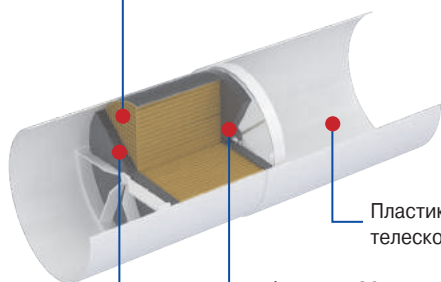


Вентилятор работает (жалюзи ОТКРЫТЫ)

Керамический регенератор энергии с энтальпийными свойствами и антибактериальным покрытием



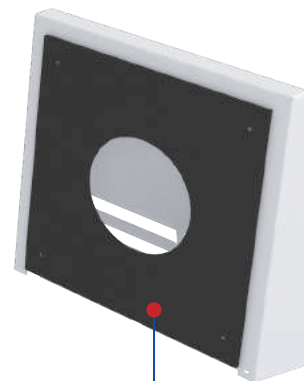
Наружный колпак AH-S для тонких стен (входит в комплект VENTO Ergo A25-1 S Pro)



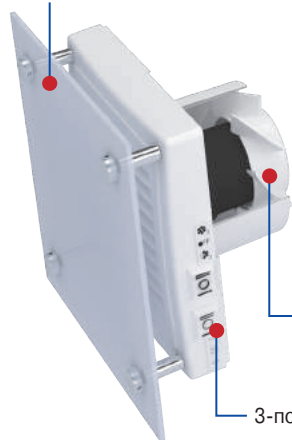
Пластиковый телескопический канал

Фильтры G3 с антибактериальным покрытием

Реверсивный осевой вентилятор с EC-мотором, тепловой защитой и подшипниками качения



Наружный колпак AH для стен стандартной толщины (входит в комплект VENTO Ergo A25-1 Pro)



3-позиционные переключатели

■ Регенерация тепла и влаги

- ❑ В установке применяется высокотехнологичный керамический аккумулятор энергии (регенератор) с эффективностью регенерации до 85 %.
- ❑ Благодаря ячеистой структуре регенератор имеет большую площадь поверхности теплообмена и высокий КПД. Обладает высокими теплопроводящими и накопительными свойствами.

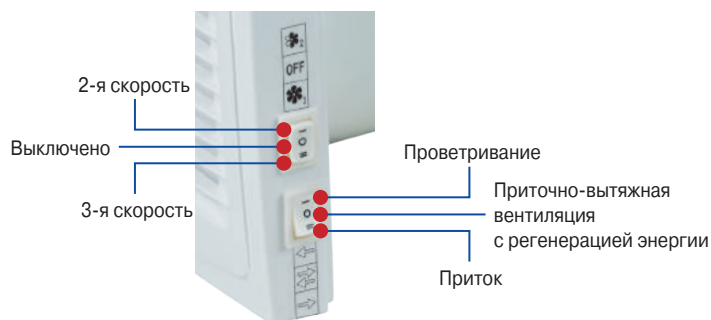
Принцип работы установки (на примере зимнего периода)



- Загрязненный теплый воздух вытягивается из помещения на улицу и, проходя через регенератор, постепенно нагревает его и передает часть влаги.
- Через некоторое время, когда керамический регенератор нагрелся, установка автоматически переключается в режим притока воздуха с улицы.
- Свежий холодный воздух с улицы проходит через регенератор, впитывая влагу и тепло, накопленные в регенераторе.
- Когда регенератор остывает, установка снова переключается в режим вытяжки воздуха.

Управление

- Управление режимами работы установки осуществляется при помощи 3-позиционных переключателей на вентиляторном блоке или с пульта дистанционного управления.
- Установка оборудована датчиком влажности для контроля и регулирования уровня влажности в помещении.



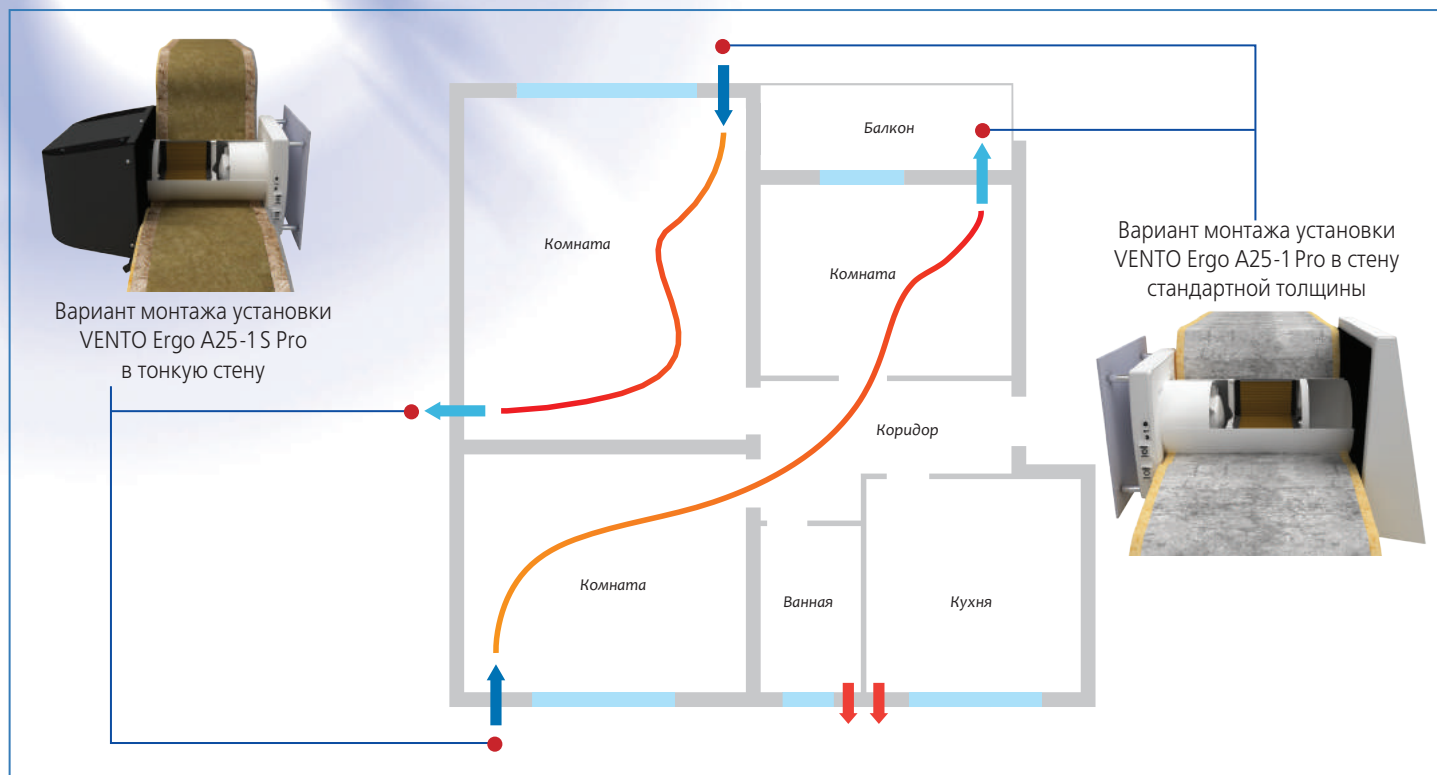
- Управление и режимы работы при помощи пульта ДУ:



Монтаж

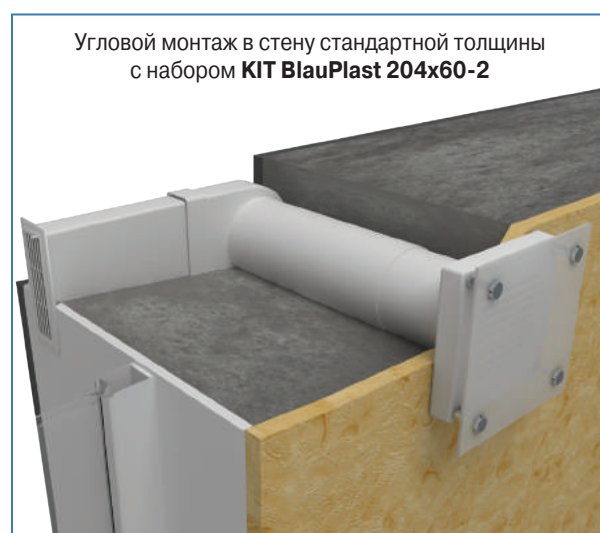
- Установка предназначена для внутристенного монтажа в предварительно подготовленное круглое отверстие в наружной стене здания.
- Оптимальным является монтаж парного количества реверсивных установок, которые работают циклически и в противофазе. Это означает, что часть установок одновременно обеспечивают приток свежего воздуха с улицы, а часть – вытяжку загрязненного воздуха из помещения. Это позволяет создать наиболее эффективную сбалансированную вентиляцию.
- При строительстве новых зданий монтаж установок происходит в два этапа:

- **предварительный монтаж** – на стадии внутренней и внешней декоративной отделки стен (установка телескопического канала и наружного колпака, прокладка электрических кабелей).
- **окончательный монтаж** – перед сдачей дома в эксплуатацию (установка регенератора, фильтров, подключение вентиляторного блока).
- Если монтаж колпака на наружной стене здания нежелателен, предусмотрена возможность «скрытого» монтажа и установка наружной решетки во внешнем откосе окна при помощи монтажного набора **KIT BlauPlast 204x60-2** (приобретается отдельно).

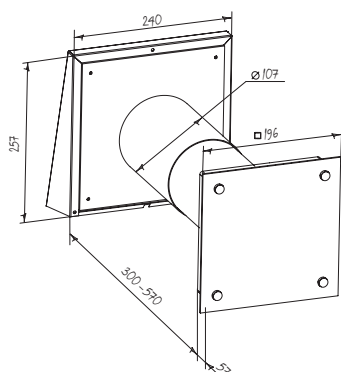


Технические характеристики

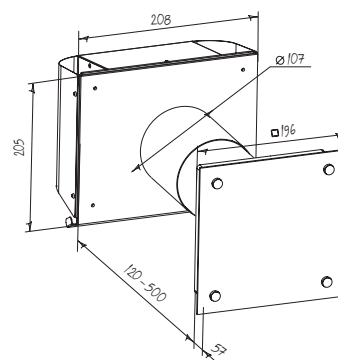
Параметры	VENTO Ergo A25-1 Pro VENTO Ergo A25-1 S Pro		
	1	2	3
Скорость	1	2	3
Напряжение, В / 50-60 Гц	100-230		
Мощность, Вт	3,68	4,15	5,59
Ток, А	0,024	0,027	0,038
Частота вращения, мин ⁻¹	1250	1397	2541
Производительность, м ³ /ч	7	16	25
Уровень шума @ 1 м, дБ(А)	31	35	43
Уровень шума @ 3 м, дБ(А)	22	25	33
Подавление уличного шума, дБ(А)	19		
Эффективность регенерации, %	до 85		
Класс энергосбережения	А		
Защита	IP24		



■ Габаритные размеры, мм



VENTO Ergo A25-1 Pro



VENTO Ergo A25-1 S Pro

■ Принадлежности

Наименование принадлежности	Описание
Монтажный комплект для предварительного монтажа для стен стандартной толщины Pre-installation Kit VENTO Ergo A25-1	<ul style="list-style-type: none"> ❑ Состав: • Круглый телескопический канал $\varnothing 100$ мм и длиной 300-570 мм. • Наружный колпак AH 100. • Пенопластовая заглушка.
Монтажный комплект для предварительного монтажа для тонких стен Pre-installation Kit VENTO Ergo A25-1 S	<ul style="list-style-type: none"> ❑ Состав: • Круглый телескопический канал $\varnothing 100$ мм и длиной 120-500 мм. • Наружный колпак AH-S 100. • Пенопластовая заглушка.
Монтажный комплект для окончательного монтажа Completion Kit VENTO Ergo A25-1	<ul style="list-style-type: none"> ❑ Состав: • Керамический регенератор $\varnothing 100$ мм. • Вентиляторный блок VENTO Ergo A25-1. • Фильтры со степенью очистки G3.
Пульт дистанционного управления FB-Vento Ergo	<ul style="list-style-type: none"> ❑ Для управления установками VENTO Ergo.
Монтажный комплект для углового монтажа в стены стандартной толщины KIT BlauPlast 204x60-2	<ul style="list-style-type: none"> ❑ Состав: • Пластиковая вентиляционная решетка 230x86 мм. • Пластиковый воздуховод 204x60 мм. • Пластиковое соединительное колено с $\varnothing 100$ на 204x60 мм.

НОВИНКА



Vento Expert A50-1 Pro

Производительность – до 50 м³/ч

Эффективность регенерации – до 97 %



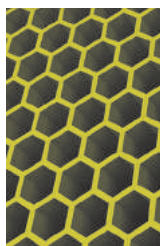
■ Применение

- Эффективная энергосберегающая приточно-вытяжная вентиляция квартир, частных домов, коттеджей, социальных и коммерческих помещений.
- Значительное снижение теплопотерь на вентиляцию помещения за счет возврата тепла.
- Обеспечение баланса влажности и регулируемого воздухообмена для создания индивидуального микроклимата.
- Создание системы приточно-вытяжной вентиляции с централизованным управлением на базе нескольких установок.

■ Конструкция



Простое обслуживание. Внутренний блок открывается легким нажатием с двух сторон.



Один из самых высоких показателей эффективности регенерации на рынке благодаря шестигранной структуре ячеек регенератора.



Встроенные автоматические жалюзи предотвращают обратный поток воздуха.



Специально спроектированная лицевая панель обеспечивает 100% герметичность и защиту от ветра.

Принцип работы установки (на примере зимнего периода)



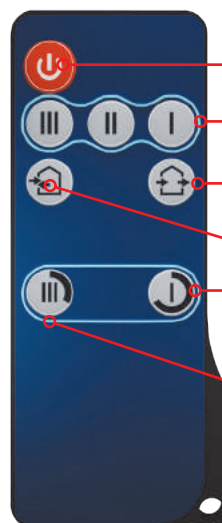
- Загрязненный теплый воздух вытягивается из помещения на улицу и, проходя через регенератор, постепенно нагревает его и передает часть влаги.
- Когда керамический регенератор нагрелся, установка автоматически переключается в приточный режим.
- Свежий холодный воздух с улицы проходит через регенератор, впитывая влагу и тепло, накопленные в регенераторе.
- Когда регенератор остывает, установка снова переключается в режим вытяжки воздуха.

Управление

Управление режимами установки осуществляется при помощи сенсорной панели управления, расположенной на корпусе установки или при помощи пульта дистанционного управления.



- Выбор скорости и выключение
- Режим регенерации тепла
- Режим проветривания



- ВКЛЮЧЕНИЕ/ВЫКЛЮЧЕНИЕ**
- Три скорости**
- Режим проветривания**
- Режим регенерации тепла**
- Ночной режим:** 8 часов работы на низкой скорости
- Режим «Вечеринка»:** 4 часа работы на высокой скорости

Установка оборудована датчиком влажности для контроля влажности в помещении.

Последовательное соединение установок обеспечивает эффективную сбалансированную вентиляцию. Первая установка в цепочке становится основным управляющим устройством / установкой-задатчиком.

Управление режимом проветривания системы в целом происходит при помощи панели управления на основном управляющем устройстве / установке-задатчике.

Сигнал из пульта дистанционного пульта управления воспринимается только основным управляющим устройством / установкой-задатчиком.

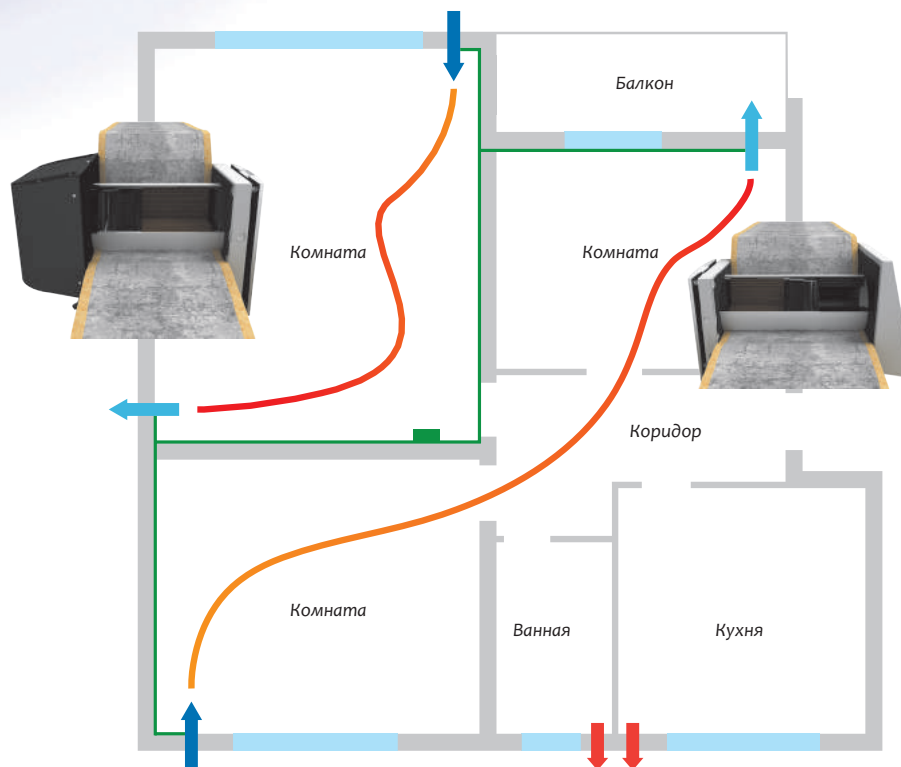


■ Монтаж

- Установка предназначена для внутристенного монтажа в предварительно подготовленное круглое отверстие в наружной стене здания.
- Оптимальным является монтаж парного количества реверсивных установок, которые работают циклически и в противофазе. Это означает, что часть установок одновременно обеспечивают приток свежего воздуха с улицы, а часть – вытяжку загрязненного воздуха из помещения. Это позволяет создать наиболее эффективную сбалансированную вентиляцию.

- При строительстве новых зданий монтаж установок происходит в два этапа:

- **Предварительный монтаж** на стадии внутренней и внешней декоративной отделки стен (установка воздушного канала и наружного колпака, прокладка электрических кабелей).
- **Окончательный монтаж** перед сдачей дома в эксплуатацию. Включает в себя установку картриджа с регенератором, вентилятором и фильтрами, а также монтаж и подключение внутреннего блока с контроллером и жалюзи.

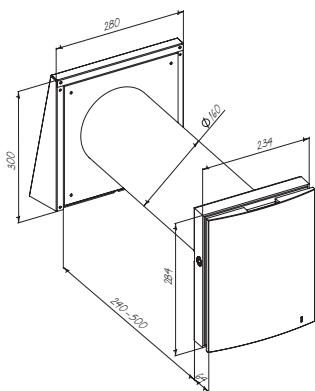


■ Технические характеристики

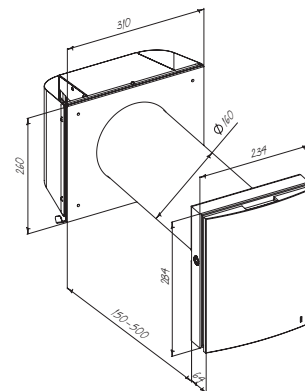
Скорость	1	2	3
Напряжение, В / 50-60 Гц	100-230		
Мощность, Вт	3,61	4,15	5,20
Ток, А	0,025	0,030	0,039
Частота вращения, мин ⁻¹	800	1300	1900
Производительность в режиме проветривания, м ³ /ч	15	30	50
Производительность в режиме регенерации, м ³ /ч	7,5	15	25
Фильтр	G3 (F8 PM2.5 > 75 %)*		
Температура перемещаемого воздуха, °C	-30...50		
Уровень шума @ 1 м, дБ(А)	20	27	30
Уровень шума @ 3 м, дБ(А)	11	18	21
Подавление уличного шума в соответствии с DIN EN 20140, дБ(А)	42		
Эффективность регенерации в соответствии с DIBt Lb-A 20, %	97	90	82
Класс энергосбережения	A		
Защита	IP24		

* Опция

■ Габаритные размеры, мм



**Vento Expert
A50-1 Pro**



**Vento Expert
A50-1 S Pro**

■ Принадлежности

Наименование принадлежности	Описание
Монт. комплект для предварительного монтажа Pre-installation Kit VENTO Expert A50-1	<input type="checkbox"/> Состав: <ul style="list-style-type: none"> • воздуховод; • наружный вентиляционный колпак AH 160; • пенопластовая заглушка.
Монт. комплект для предварительного монтажа Pre-installation Kit VENTO Expert A50-1 S	<input type="checkbox"/> Состав: <ul style="list-style-type: none"> • воздуховод; • наружный вентиляционный колпак AH-S 160; • пенопластовая заглушка.
Монт. комплект для окончательного монтажа Completion Kit VENTO Expert A50-1	<input type="checkbox"/> Состав: <ul style="list-style-type: none"> • картридж с регенератором тепла, вентилятором и G3 фильтрами; • внутренний блок с контроллером и жалюзи; • пульт дистанционного управления.
Комплект фильтров FP-VE A50 G3	<input type="checkbox"/> Состав: <ul style="list-style-type: none"> • Фильтр 2 шт.
Фильтр FP-VE A50 F8	<input type="checkbox"/> Эффективность фильтрации PM2.5 > 75 % <ul style="list-style-type: none"> • Фильтр F8 снижает расход воздуха до 40 м³/ч.
Пульт дист. управления FB-Vento Expert	<input type="checkbox"/> Пульт дистанционного управления



VENTO Solar V60 Pro VENTO Solar V60 Pro2

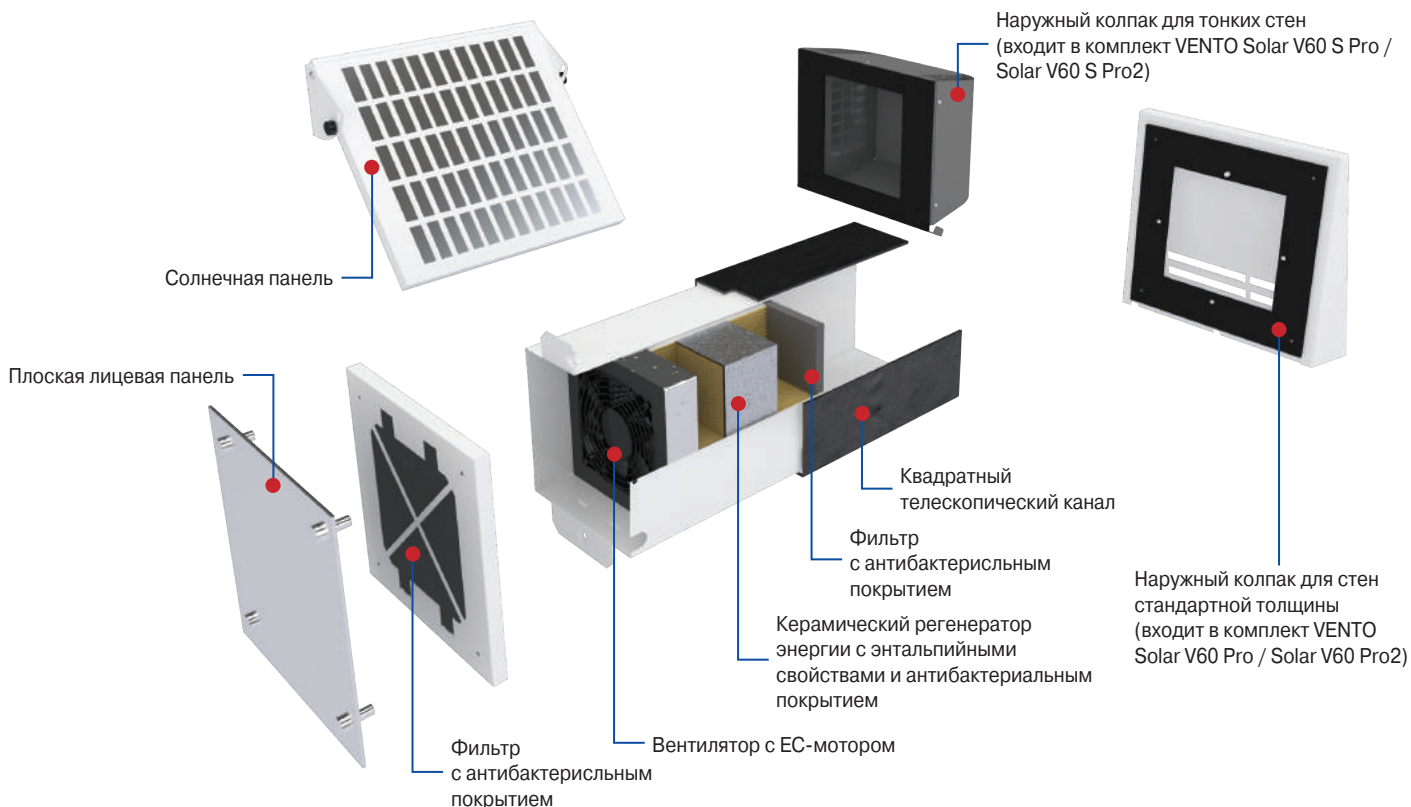
Производительность – до 58 м³/ч
Эффективность регенерации – до 88 %

■ Применение

- Для организации эффективной энергосберегающей приточно-вытяжной вентиляции отдельных помещений в квартирах, частных домах, коттеджах, социальных и коммерческих помещениях.
- Значительное снижение теплопотерь на вентиляцию помещения за счет возврата тепла.
- Обеспечение баланса влажности и регулируемого воздухообмена для создания индивидуального микроклимата.
- Создание системы приточно-вытяжной вентиляции с централизованным управлением на базе нескольких комнатных установок.

■ Конструкция

- Установка работает за счет солнечной энергии, вырабатываемой солнечной панелью. Vento Solar может работать без подключения к сети питания 230 В. Предусмотрена возможность подключения установки к сети питания 230 В, в таком случае, при длительном отсутствии солнечного света и полной разрядке аккумулятора Vento Solar автоматически переключится на сеть 230 В.
- В комплект установки **VENTO Solar V60 Pro2** дополнительно входит аккумуляторный блок с контроллером заряда. Днем солнечная панель питает установку и заряжает аккумулятор. Ночью установка переходит на питание от аккумулятора. Установленный контроллер предотвращает перезаряд аккумулятора, а также полную его разрядку.



■ Регенерация тепла и влаги

- В установке применяется высокотехнологичный керамический аккумулятор энергии (регенератор) с эффективностью регенерации до 88 %.
- Благодаря ячеистой структуре регенератор имеет большую площадь поверхности теплообмена и высокий КПД. Обладает высокими теплопроводящими и накопительными свойствами.

Принцип работы установки (на примере зимнего периода)



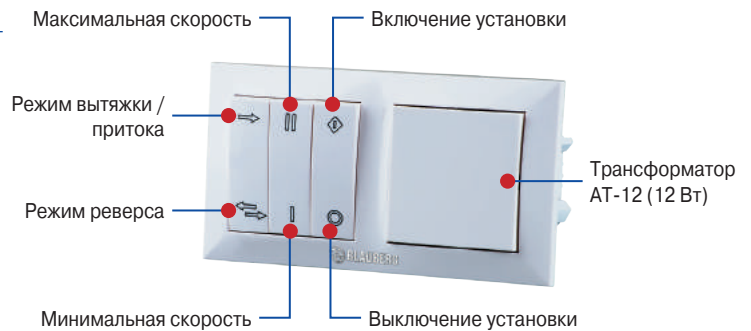
- Загрязненный теплый воздух вытягивается из помещения на улицу и, проходя через регенератор, постепенно нагревает его и передает часть влаги.
- Через некоторое время, когда керамический регенератор нагрелся, установка автоматически переключается в режим притока воздуха с улицы.

- Свежий холодный воздух с улицы проходит через регенератор, впитывая влагу и тепло, накопленные в регенераторе.
- Когда регенератор остывает, установка снова переключается в режим вытяжки воздуха.

Управление

В состав блока управления и питания SEV-T12 входит панель управления SEV и трансформатор AT-12.

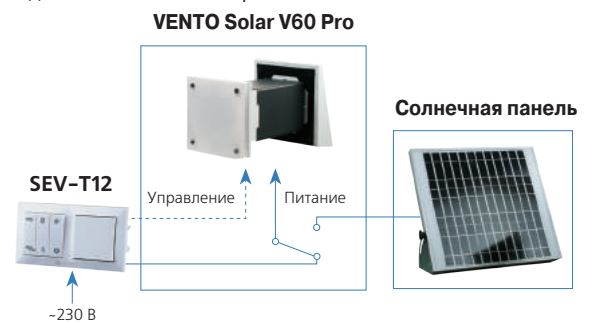
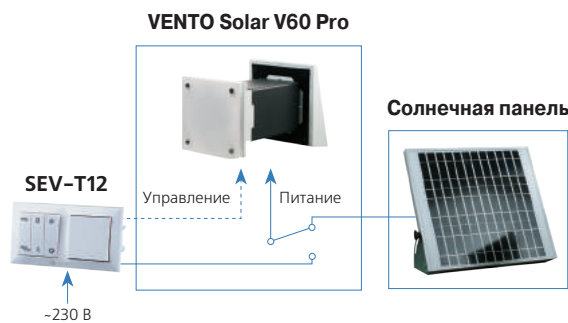
- Блок управления и питания SEV-T12 способен управлять неограниченным количеством установок и имеет следующие функции:
 - Включение/выключение установки;
 - Выбор минимальной или максимальной скорости;
 - Выбор режима рекуперации или проветривания.
- Трансформатор AT-12 способен питать до четырех установок от сети 230 В.



В состав автоматики входит модуль коммутации, который монтирован на блок вентилятора. Он отвечает за выбор источника питания: солнечная панель, аккумулятор или сеть 230 В.

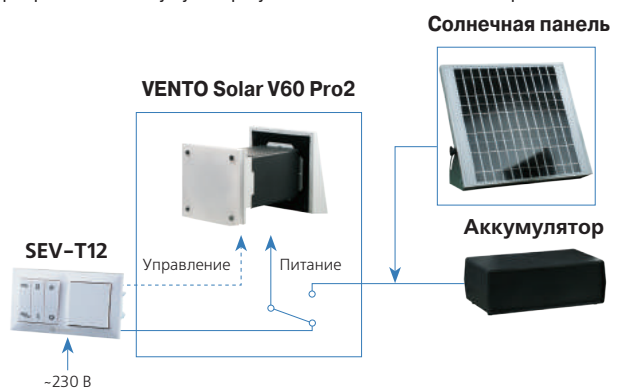
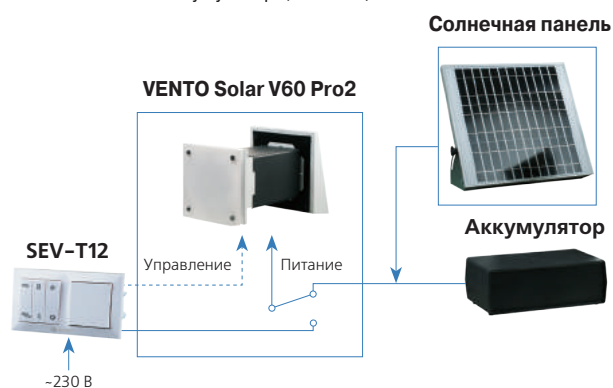
Подключение установки VENTO Solar V60 Pro / VENTO Solar V60 S Pro

- В **светлое время суток** установка питается от солнечной панели.
- В **темное время суток** или при недостаточном освещении установка переходит на питание от электросети.



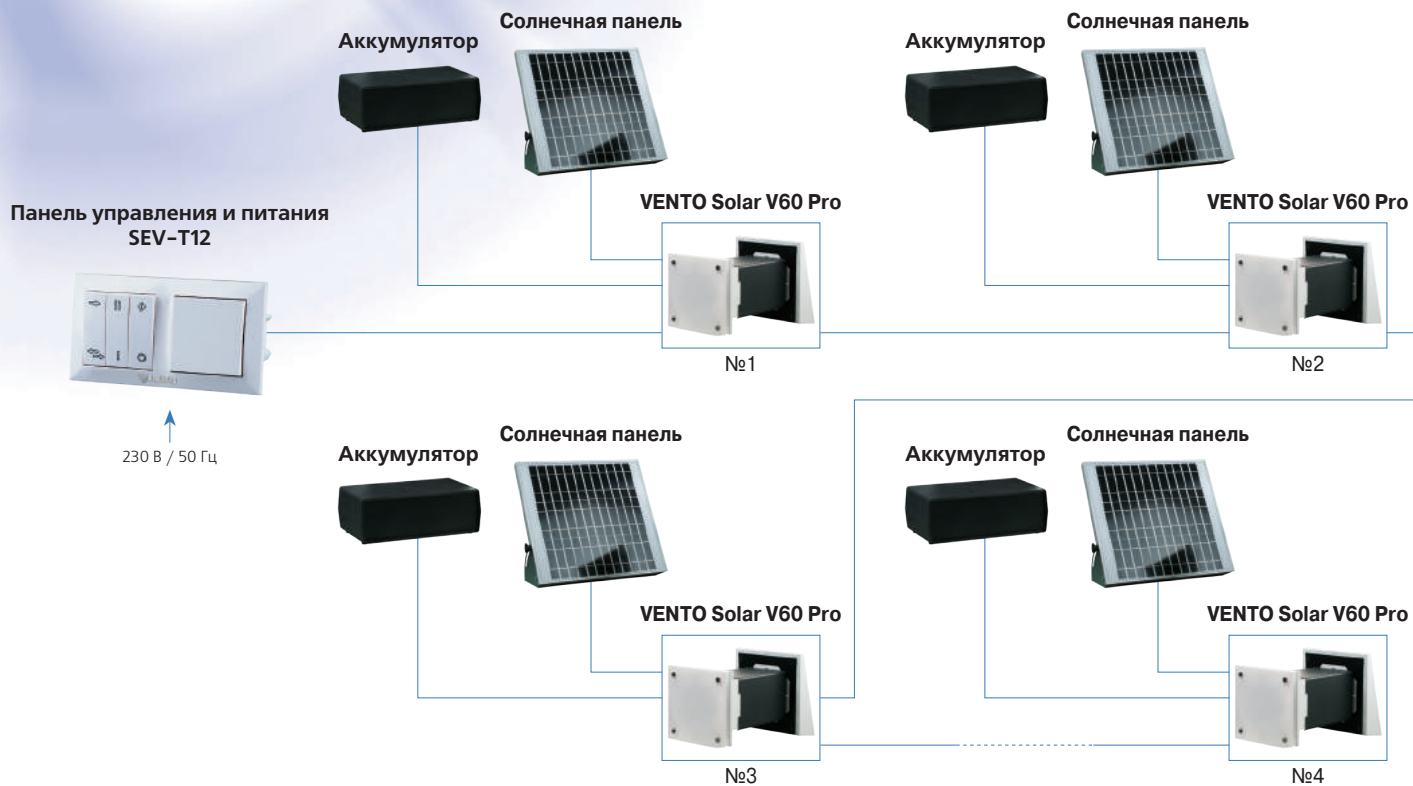
Подключение установки VENTO Solar V60 Pro2 / VENTO Solar V60 S Pro2

- В **светлое время суток** или при заряженном аккумуляторе установка питается от аккумулятора, питающегося от солнечной панели.
- В **темное время суток**, при недостаточном освещении или при разряженном аккумуляторе установка питается от электросети.



КОМНАТНЫЕ ВЕНТИЛЯЦИОННЫЕ УСТАНОВКИ С РЕГЕНЕРАЦИЕЙ ЭНЕРГИИ

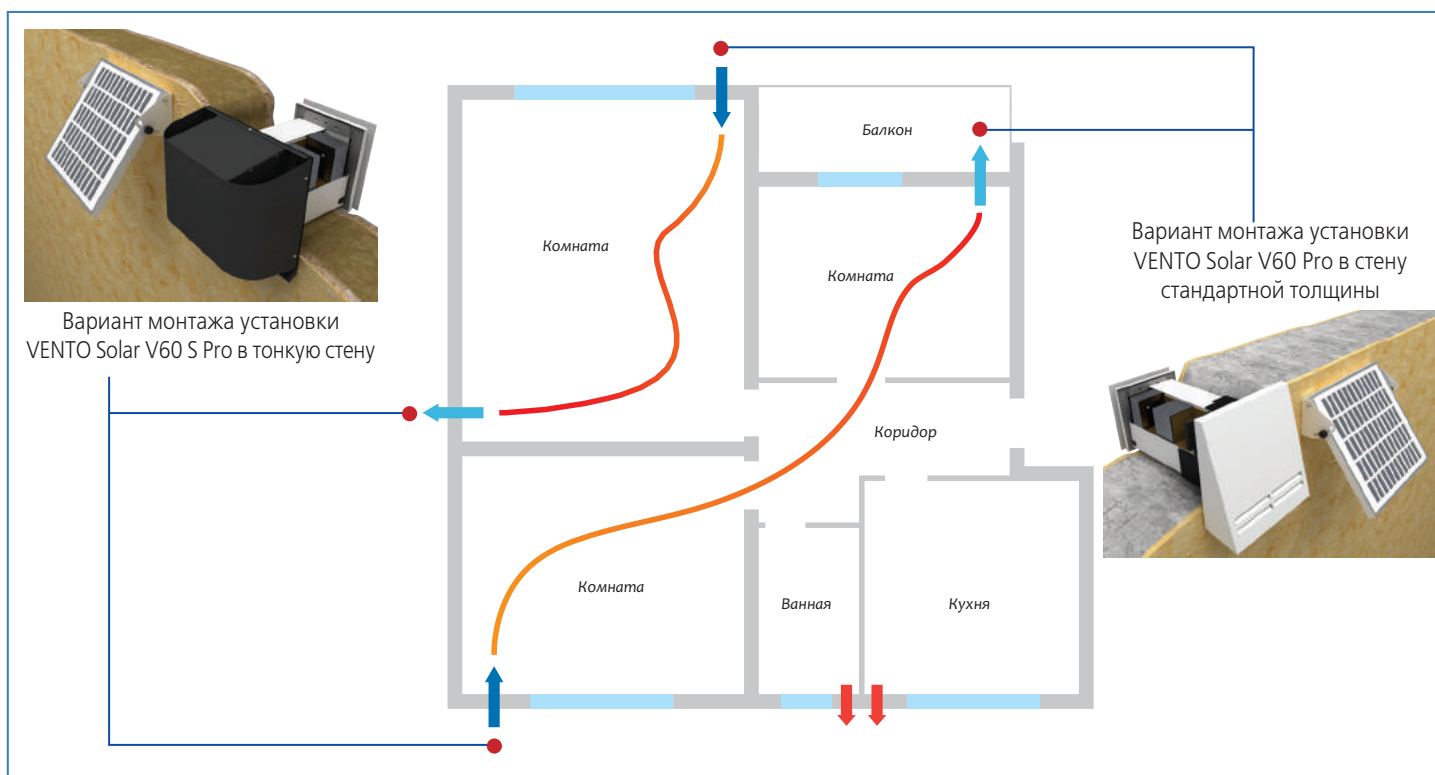
- При подключении нескольких установок в сеть, каждая установка должна быть подключена к собственной солнечной панели и блоку аккумулятора (для модели **VENTO Solar Pro2**).



■ Монтаж

- Установка предназначена для внутристенного монтажа в предварительно подготовленное квадратное отверстие в наружной стене здания.
- Оптимальным является монтаж парного количества

реверсивных установок, которые работают циклически и в противофазе. Это означает, что часть установок одновременно обеспечивают приток свежего воздуха с улицы, а часть – вытяжку загрязненного воздуха из помещения. Это позволяет создать наиболее эффективную сбалансированную вентиляцию.



Технические характеристики

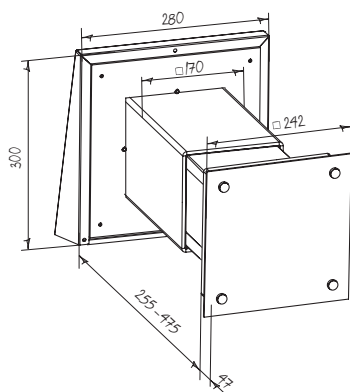
Параметры	VENTO Solar V60 Pro / VENTO Solar V60 Pro2 VENTO Solar V60 S Pro / VENTO Solar V60 S Pro2	
	Скорость	1
Напряжение, В	12	
Мощность, Вт	2,8	4,8
Ток, А	0,018	0,028
Частота вращения, мин ⁻¹	1150	2100
Производительность, м ³ /ч	35	58
Уровень шума @ 1м, дБ(А)	34	41
Уровень шума @ 3м, дБ(А)	24	29
Подавление уличного шума, дБ(А)	19	
Эффективность регенерации, %	до 88	
Класс энергосбережения	A+	
Защита	IP24	

Параметры	Солнечная панель
Напряжение, В	18
Мощность, Вт	20
Ток, А	1,12

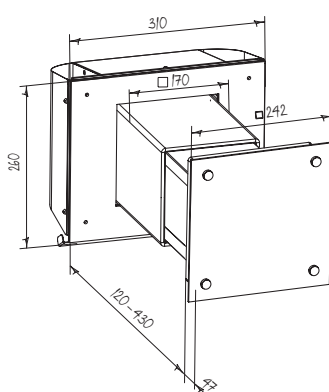
Параметры	Аккумулятор (в моделях Pro2)
Напряжение, В	12
Емкость, А/час	20
Ток, А	1,12

Параметры	Контроллер заряда (в моделях Pro2)
Напряжение, В	12
Ток, А	3

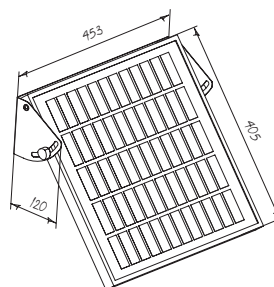
Габаритные размеры, мм



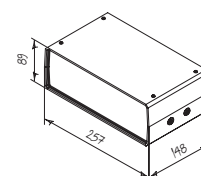
VENTO Solar V60 Pro / Pro2



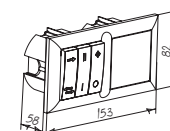
VENTO Solar V60 S Pro / Pro2



Солнечная панель






Аккумулятор



Панель управления и питания

Принадлежности

Наименование принадлежности	Описание
 <p>Блок управления SEV</p>	<p>☐ SEV – выносной блок управления для управления режимами установки.</p>
 <p>Трансформатор питания AT-40 (230/12)</p>	<p>☐ AT-40 – трансформатор питания мощностью 40 Вт (для 12-ти установок одновременно). Применяется для создания системы вентиляции с централизованным управлением совместно с блоком управления SEV.</p>
 <p>Трансформатор питания AT-12 (230/12)</p>	<p>☐ AT-12 – трансформатор питания мощностью 12 Вт (для 4-х установок одновременно). Применяется для создания системы вентиляции с централизованным управлением совместно с блоком управления SEV.</p>

НОВИНКА

Vento ECO A50 S1 Pro

Производительность – до 50 м³/ч

Эффективность регенерации тепла – до 97%

Фильтрация частиц PM2.5 – до 99%



■ Применение

- Организация эффективной энергосберегающей приточно-вытяжной вентиляции квартир, частных домов, коттеджей, общественных и коммерческих помещений.
- Очистка воздуха на 99 % от загрязняющих частиц PM2.5 при помощи опционального фильтра F8.
- Поглощение наружного шума.
- Снижение теплотерь, вызванных вентиляцией, за счет рекуперации тепла.
- Обеспечение баланса влажности и регулируемого воздухообмена для создания индивидуального микроклимата.

■ Конструкция

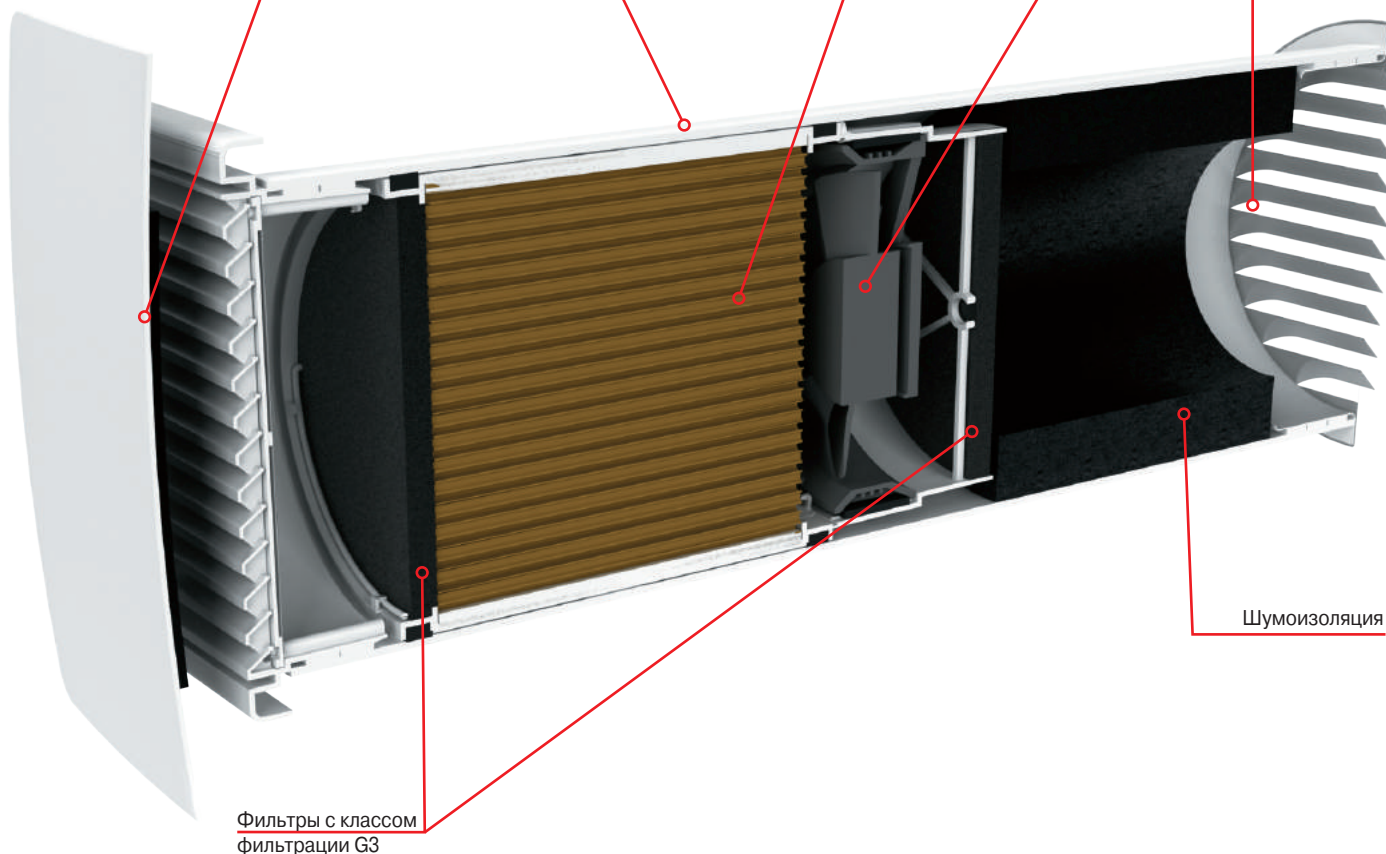
Внутренняя решетка с жалюзи с ручным приводом и декоративной панелью

Воздуховод

Керамический регенератор энергии

Вентилятор с реверсивным ЕС-мотором

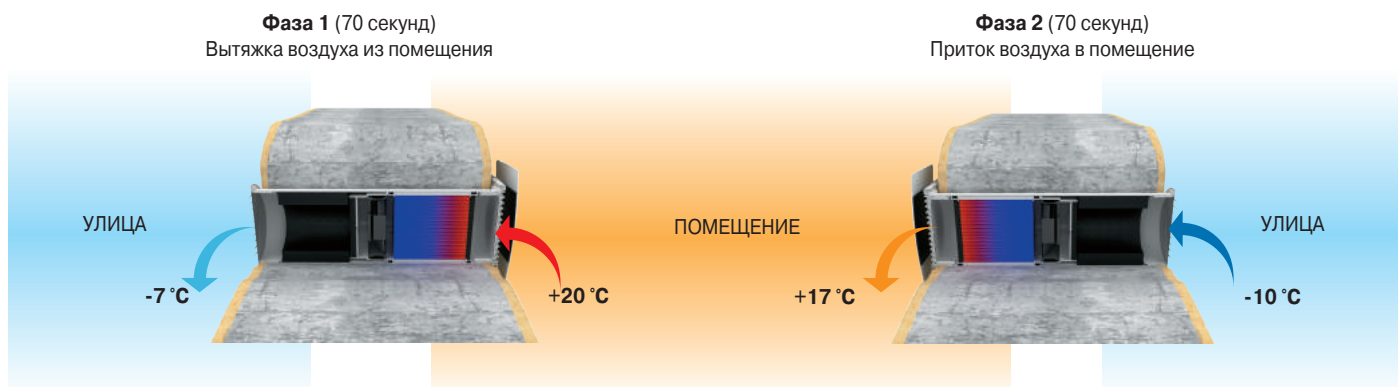
Наружная решетка



Фильтры с классом фильтрации G3

Шумоизоляция

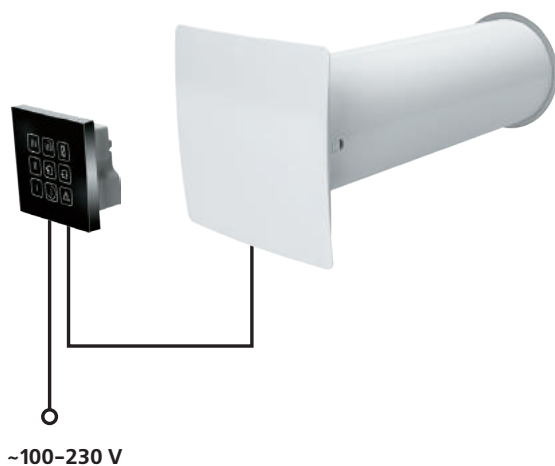
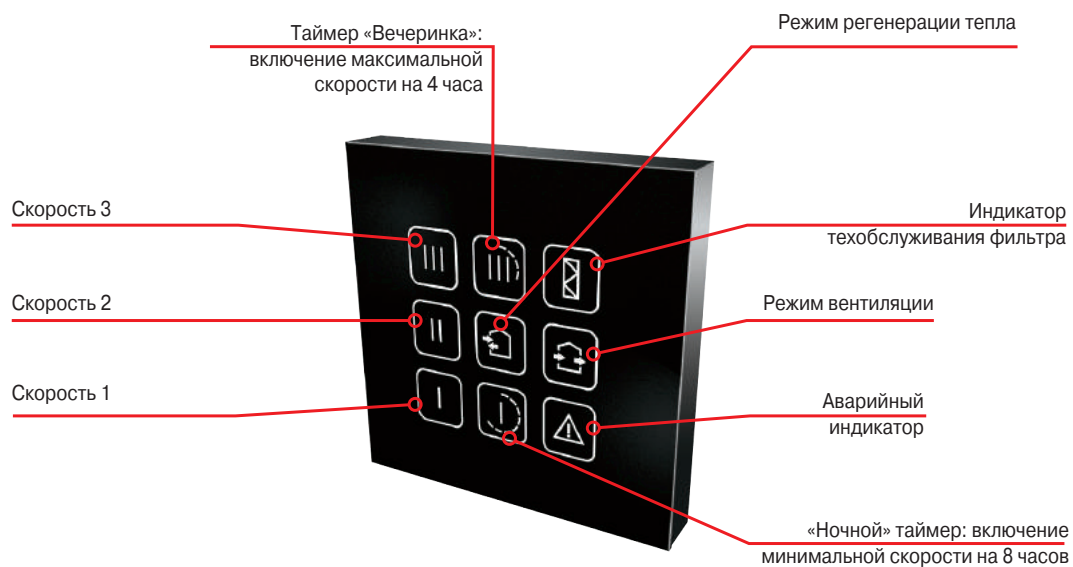
■ Принцип работы установки зимой



- Загрязненный теплый воздух вытягивается из помещения на улицу и, проходя через регенератор, передает ему тепловую энергию и влагу.
- Через некоторое время, после нагрева керамического регенератора установка переключается в режим притока воздуха.
- Свежий холодный воздух с улицы проходит через регенератор, получая влагу и тепло, накопленные в регенераторе.
- Когда регенератор остывает, установка снова переключается в вытяжной режим.

■ Управление

- Управление режимами работы установки осуществляется при помощи сенсорной панели управления.



Одна панель с сенсорными кнопками рассчитана на управление максимум двумя установками.
 Безопасное низковольтное электропитание (12 В) между панелью управления и установками Vento Eco.

КОМНАТНАЯ УСТАНОВКА С РЕГЕНЕРАЦИЕЙ ТЕПЛА

Технические характеристики

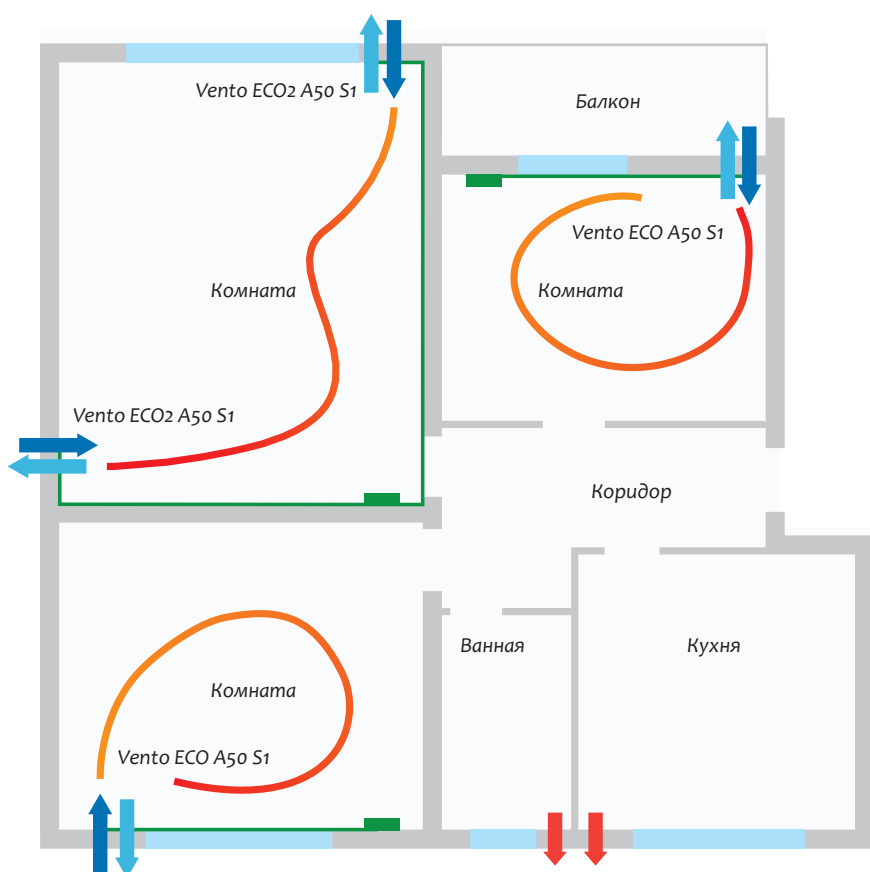
Напряжение, В / 50-60 Гц	Скорость	Мощность, Вт	Производительность в режиме проветривания, м³/ч	Производительность в режиме регенерации, м³/ч	Фильтр	Температура перемещаемого воздуха, °С	Уровень шума @ 1 м, дБ(А) согласно ISO 3741: 2004	Уровень шума @ 3 м, дБ(А) согласно ISO 3741: 2004	Подавление уличного шума, дБ(А) согласно DIN EN 20140	Эффективность регенерации, % согласно DIBt LU-A 20	Защита	Класс энергосбережения
100-230	1	0,89	15	7,5	G3 (F8)*	-30...50	22	13	41	97	IP24	A
	2	2,32	30	15			29	20		90		
	3	5,39	50	25			32	23		82		

*FP Vento Eco A50 F8 фильтр в качестве опции. Класс фильтрации PM2.5 99 %. Расход воздуха 33 м³/ч.

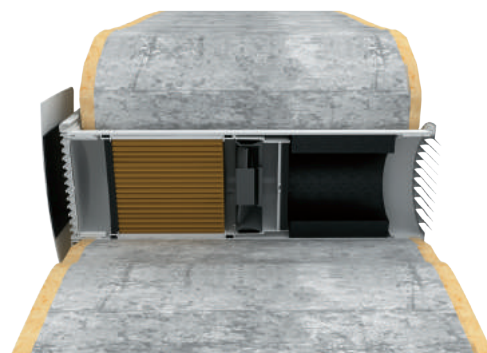
Монтаж

Установка предназначена для внутрисконечного монтажа в предварительно подготовленное отверстие в наружной стене здания.

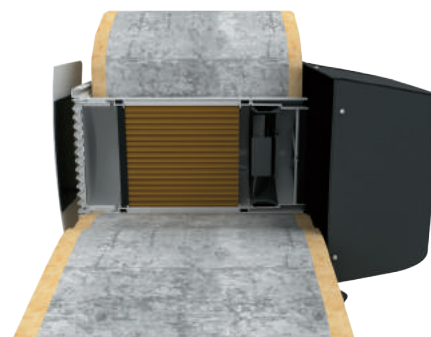
Одна установка способна обеспечивать вентиляцию комнаты помещения до 25 м². Для более габаритных комнат требуется установка двух и более установок.



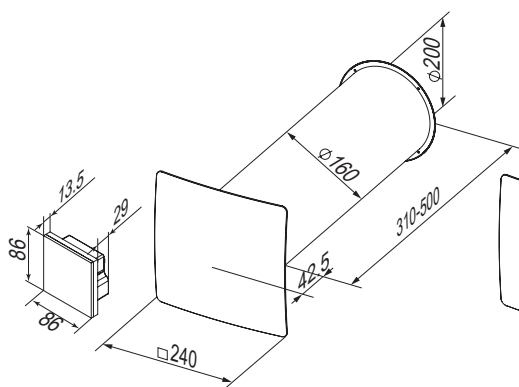
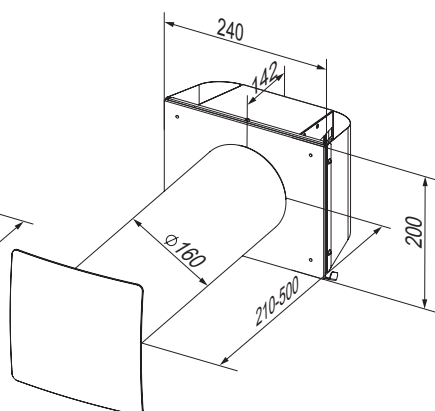
Vento ECO A50 S1 Pro



Vento ECO A50 S Pro



■ Габаритные размеры, мм

Vento ECO A50 S1 Pro

Vento ECO A50 S Pro


■ Принадлежности

Наименование принадлежности	Описание
Набор для окончательного монтажа Completion Kit Vento Eco A50	Картридж с регенератором, вентилятором и фильтрами G3. Квадратная и круглая внутренняя решетка, оборудованная жалюзи с ручным приводом
SE Vento Eco A50 Pro	Сенсорная панель управления
Rohr 160-500	Воздуховод длиной 500 мм
Rohr 160-700	Воздуховод длиной 700 мм
АН chrome 160	Наружный колпак из шлифованной нержавеющей стали
АН-S chrome 160	Наружный колпак для тонких стен из шлифованной нержавеющей стали

Наименование принадлежности	Описание
Decor 150Fs An white	Наружная решетка
KIT BlauPlast white 160	Набор для углового монтажа с белой наружной решеткой
KIT BlauPlast chrome 160	Набор для углового монтажа с наружной решеткой из нержавеющей стали
FP Vento Eco A50 G3	Фильтры с классом фильтрации G3 (2 шт.)
FP Vento Eco A50 F8	Фильтры G2 + F8 (по 1 шт). Класс фильтрации PM2.5 99 %. Комбинация фильтров G2 и F8 снижает расход воздуха до 30 м³/ч
L Vento Eco A50	Вентилятор



НОВИНКА

Vento ECO2 A50 S1 Pro

Производительность – до 50 м³/ч

Эффективность регенерации тепла – до 97%

Фильтрация частиц PM2.5 – до 99%



■ Применение

- Организация эффективной энергосберегающей приточно-вытяжной вентиляции квартир, частных домов, коттеджей, общественных и коммерческих помещений.
- Очистка воздуха на 99 % от загрязняющих частиц PM2.5 при помощи опционального фильтра F8.
- Поглощение наружного шума.
- Снижение теплотерьер, вызванных вентиляцией, за счет рекуперации тепла.
- Обеспечение баланса влажности и регулируемого воздухообмена для создания индивидуального микроклимата.

■ Конструкция

- Vento Eco2 A50 S1 Pro состоит из двух вентиляционных установок и одной панели управления.

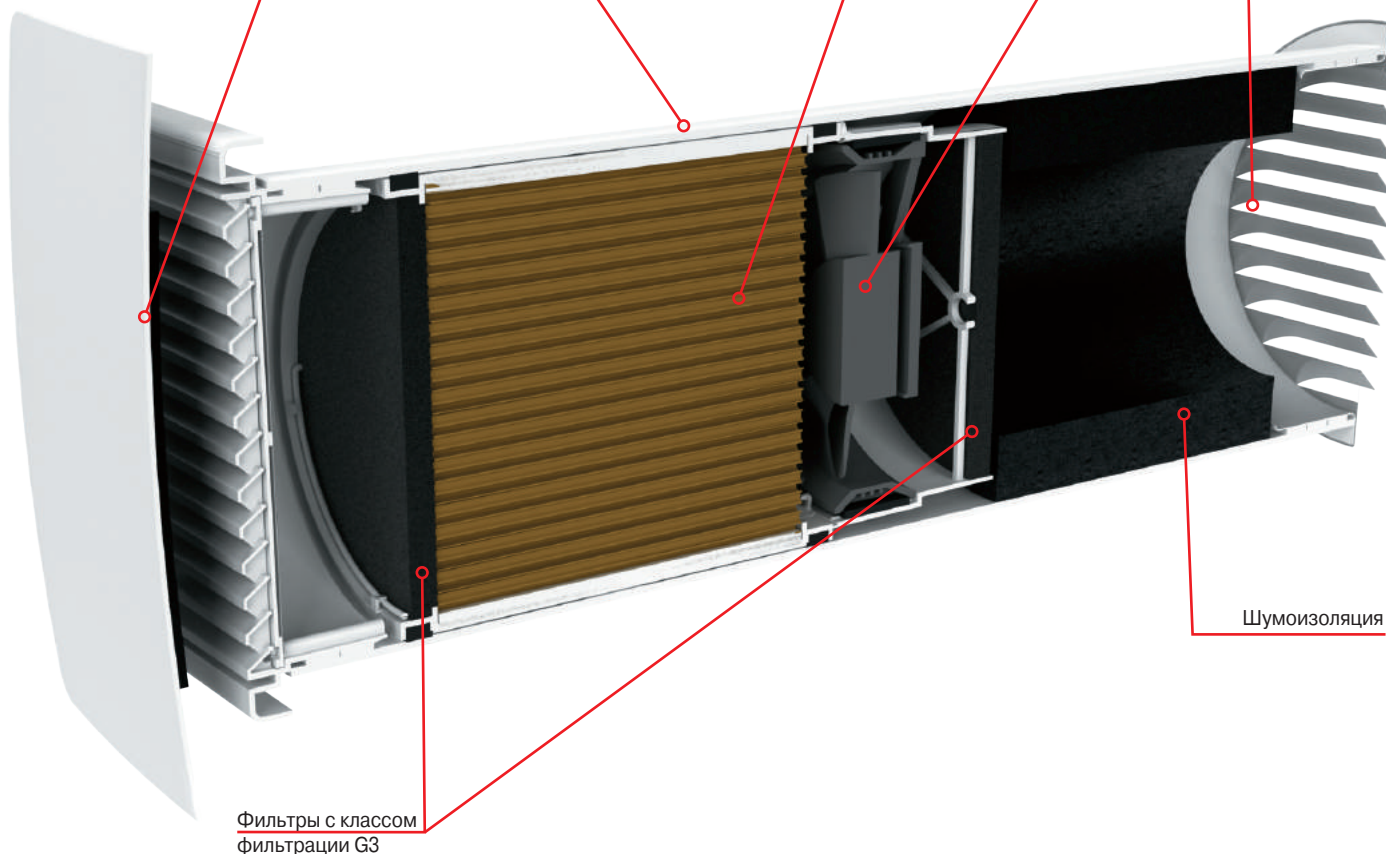
Внутренняя решетка с жалюзи с ручным приводом и декоративной панелью

Воздуховод

Керамический регенератор энергии

Вентилятор с реверсивным ЕС-мотором

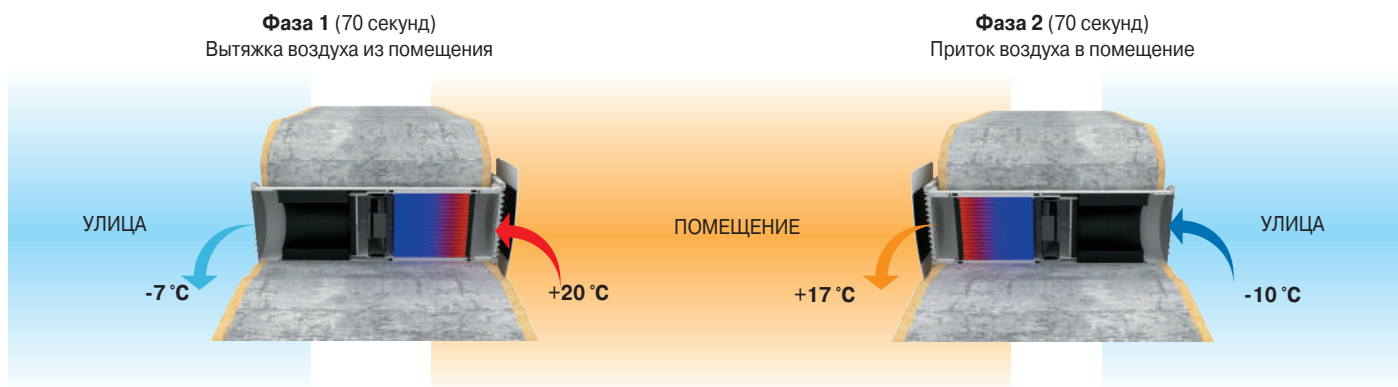
Наружная решетка



Фильтры с классом фильтрации G3

Шумоизоляция

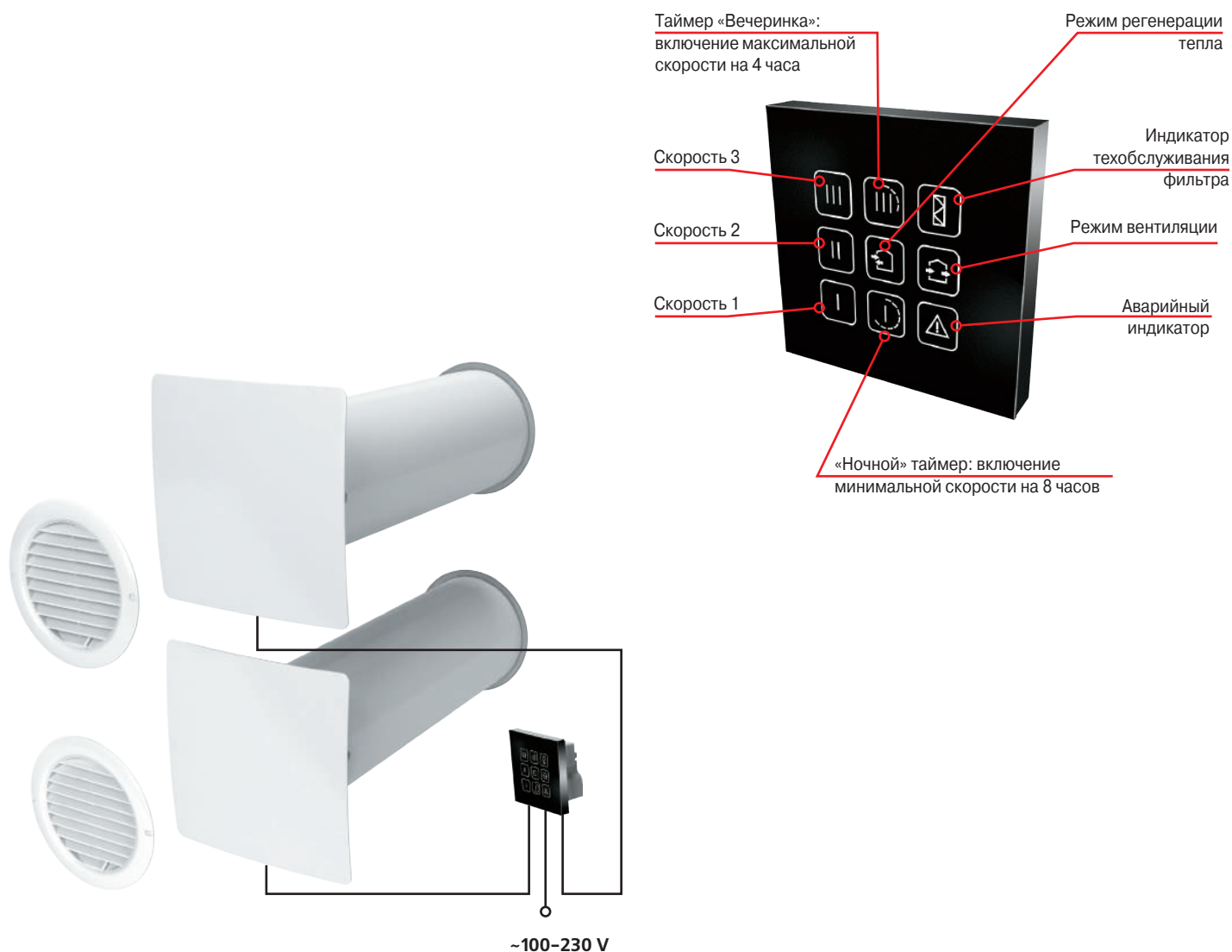
■ Принцип работы установки зимой



- Загрязненный теплый воздух вытягивается из помещения на улицу и, проходя через регенератор, передает ему тепловую энергию и влагу.
- Через некоторое время, после нагрева керамического регенератора установка переключается в режим притока воздуха.
- Свежий холодный воздух с улицы проходит через регенератор, получая влагу и тепло, накопленные в регенераторе.
- Когда регенератор остывает, установка снова переключается в вытяжной режим.

■ Управление

- Управление режимами работы установки осуществляется при помощи сенсорной панели управления на корпусе установки или при помощи дистанционного пульта управления.



Безопасное низковольтное электропитание (12 В) между панелью управления и установками Vento Eco2.

КОМНАТНАЯ УСТАНОВКА С РЕГЕНЕРАЦИЕЙ ТЕПЛА

Технические характеристики

Напряжение, В / 50-60 Гц	Скорость	Мощность, Вт	Производительность, м³/ч	Фильтр	Температура перемещаемого воздуха, °С	Уровень шума @ 1 м, дБ(А) согласно ISO 3741:2004	Уровень шума @ 3 м, дБ(А) согласно ISO 3741:2004	Подавление уличного шума, дБ(А) согласно DIN EN 20140	Эффективность регенерации, % согласно DIN LU-A-20	Защита	Класс энергосбережения
100-230	1	2,07	15	G3 (F8)*	-30...50	22	13	41	97	IP24	A
	2	4,15	30			29	20		90		
	3	10,10	50			32	23		82		

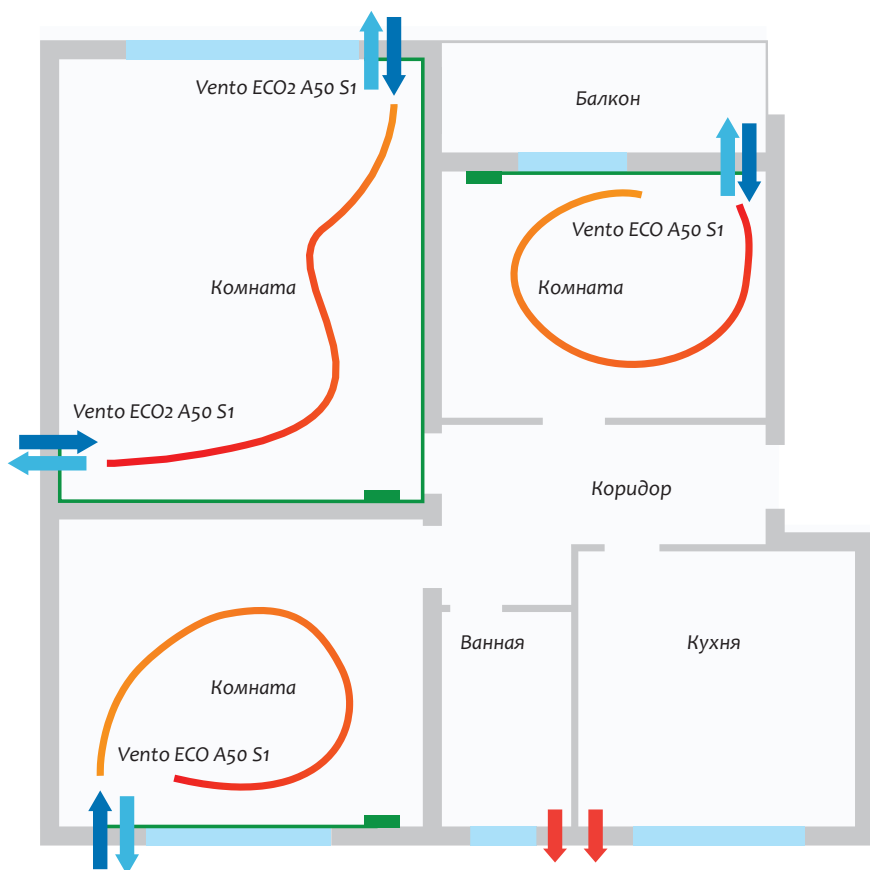
*FP Vento Eco A50 F8 фильтр в качестве опции. Класс фильтрации PM2.5 99 %. Расход воздуха 33 м³/ч.

Монтаж

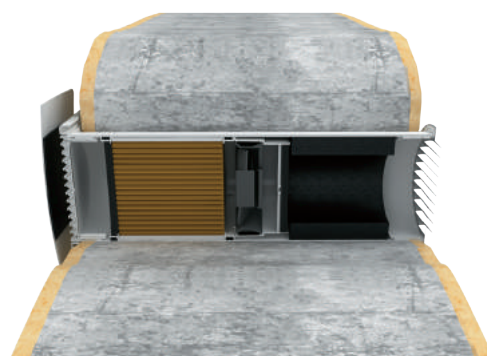
- Установка предназначена для внутристенного монтажа в предварительно подготовленное отверстие в наружной стене здания.
- Использование Vento Eco2 A50 S1 позволяет создать наиболее эффективную приточно-вытяжную вентиляцию. Две установки, подключенные к одной панели управления, работают в противофазе.

Одна установка обеспечивает приток свежего воздуха в помещение, а вторая — вытяжку воздуха из помещения. В режиме регенерации направление потока воздуха в установках меняется каждые 70 секунд.

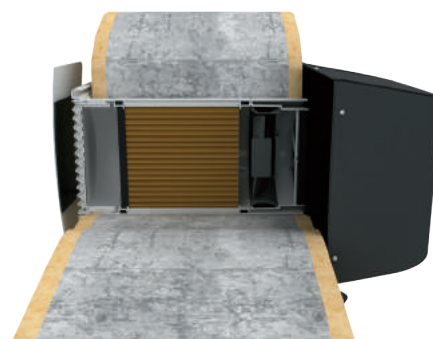
- Одна установка способна обеспечивать вентиляцию помещения площадью до 25 м². Для более габаритных комнат требуется установка двух и более установок.



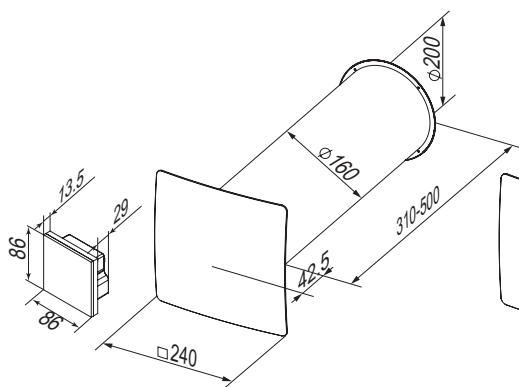
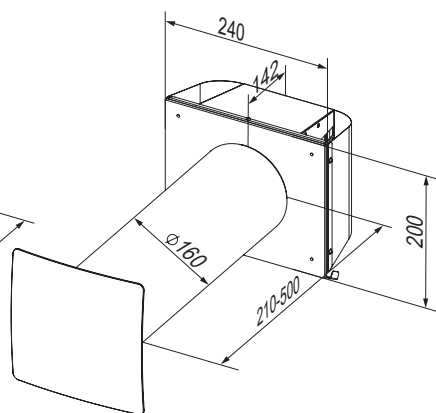
Vento ECO2 A50 S1 Pro



Vento ECO2 A50 S Pro



■ Габаритные размеры, мм

Vento ECO A50 S1 Pro

Vento ECO A50 S Pro


■ Принадлежности

Наименование принадлежности	Описание
Набор для окончательного монтажа Completion Kit Vento Eco A50	Картридж с регенератором, вентилятором и фильтрами G3. Квадратная и круглая внутренняя решетка, оборудованная жалюзи с ручным приводом
SE Vento Eco A50 Pro	Сенсорная панель управления
Rohr 160-500	Воздуховод длиной 500 мм
Rohr 160-700	Воздуховод длиной 700 мм
АН chrome 160	Наружный колпак из шлифованной нержавеющей стали
АН-S chrome 160	Наружный колпак для тонких стен из шлифованной нержавеющей стали

Наименование принадлежности	Описание
Decor 150Fs An white	Наружная решетка
KIT BlauPlast white 160	Набор для углового монтажа с белой наружной решеткой
KIT BlauPlast chrome 160	Набор для углового монтажа с наружной решеткой из нержавеющей стали
FP Vento Eco A50 G3	Фильтры с классом фильтрации G3 (2 шт.)
FP Vento Eco A50 F8	Фильтры G2 + F8 (по 1 шт). Класс фильтрации PM2.5 99 %. Комбинация фильтров G2 и F8 снижает расход воздуха до 30 м³/ч
L Vento Eco A50	Вентилятор

ПРОВЕТРИВАТЕЛИ СТЕНОВЫЕ



WHM

Назначение

- Проветриватели стеновые для приточной естественной вентиляции

Использование

- Жилые помещения
- Квартиры, дома
- Подсобные помещения

Особенности

- Для установки в наружную стену помещения
- Обеспечивает равномерный поток свежего воздуха
- Поставляется с антипылевым фильтром
- Может комплектоваться угольным фильтром (поставляется отдельно)
- Ручная регулировка живого сечения
- Простота обслуживания
- Телескопический канал

Модификации

WHM 100 DR – с наружной круглой решеткой



WHM 100 DQ – с наружной квадратной решеткой



WHM 100 DK – с вентиляционным колпаком



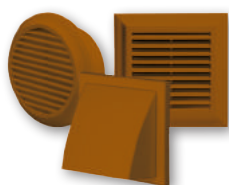
WHM 100 DS – с вентиляционным колпаком из нержавеющей стали



Цвета наружной решетки



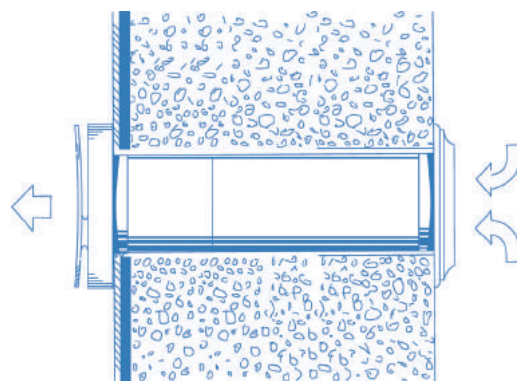
Белый



Коричневый

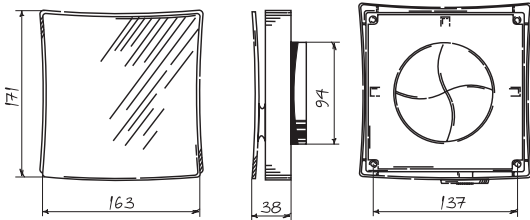


Серый

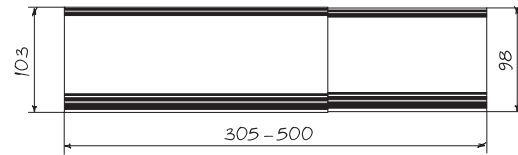


■ Габаритные размеры, мм

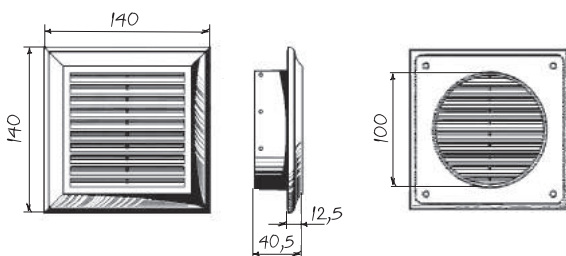
Внутренняя решетка



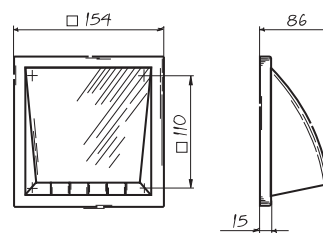
Телескопический канал



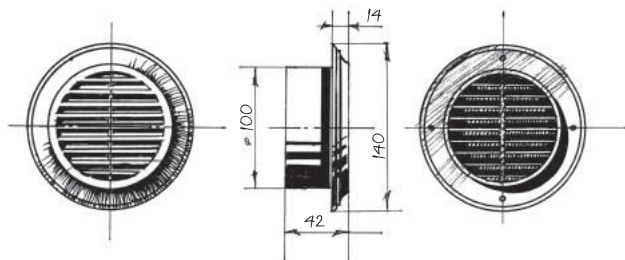
Наружная квадратная решетка (пластик)



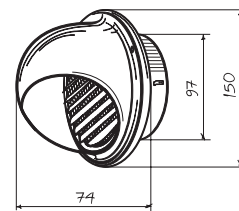
Вентиляционный колпак (пластик)



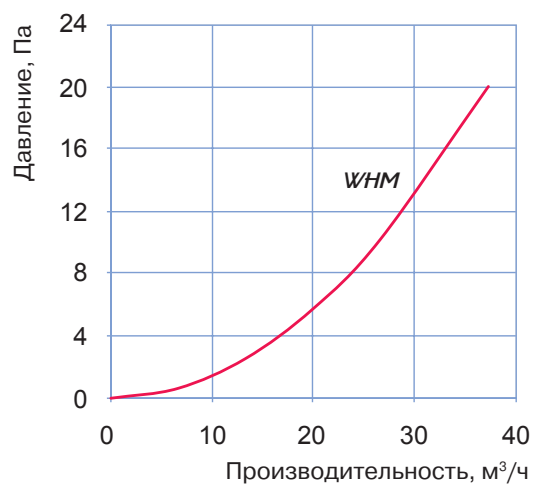
Наружная круглая решетка (пластик)



Вентиляционный колпак (нержавеющая сталь)



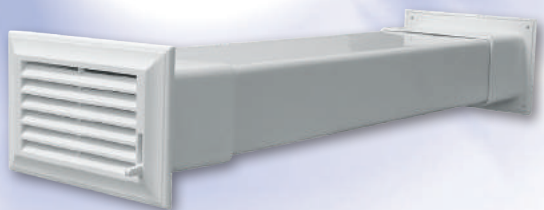
■ Технические характеристики



■ Упаковка



ПРОВЕТРИВАТЕЛИ ОКОННЫЕ



SQ 110/35
SQ 204/35

Назначение

- Проветриватели оконные для приточной и вытяжной вентиляции

Использование

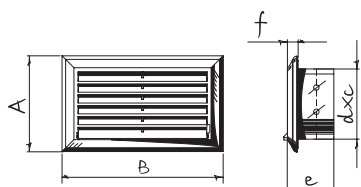
- Жилые помещения
- Квартиры, дома
- Офисные помещения
- Подсобные помещения
- Торговые помещения
- Рестораны
- Лечебные учреждения
- Детские сады

Особенности

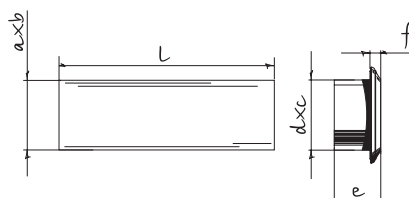
- Настенный монтаж
- Простота обслуживания
- Температуро- и УФ-стойкий пластик с антистатическими добавками
- Ручная регулировка живого сечения
- Оборудован регулируемой решеткой, ПВХ-воздуховодом, нерегулируемой решеткой

Габаритные и монтажные размеры

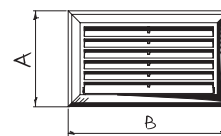
Регулируемая решетка



Прямоугольный ПВХ-воздуховод

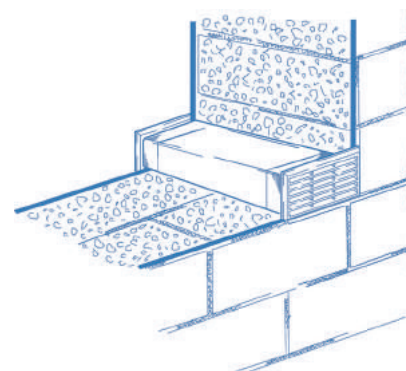
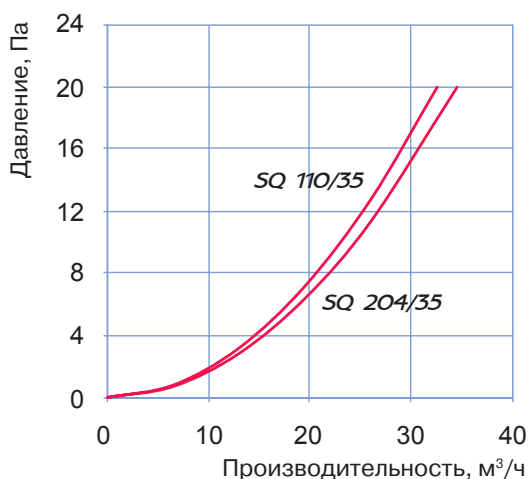


Нерегулируемая решетка



Модель	Размеры, мм								
	A	B	a	b	c	d	e	f	l
SQ 110/35	81	136	55	110	114	59	42	12	350
SQ 204/35	86	230	60	204	208	64	42	12	350

Технические характеристики





FHM

Назначение

- Проветриватель оконный для приточной естественной вентиляции
- Приточный элемент в системе механической вытяжной вентиляции

Использование

- Жилые помещения
- Квартиры, дома
- Подсобные помещения

Особенности

- Для установки в оконную раму
- Обеспечивает равномерный естественный приток свежего воздуха без сквозняков и уличного шума
- Встроенный антипылевой фильтр обеспечивает поступление чистого воздуха и защищает от попадания грязи и пыли в помещение
- Регулировка внутренней решетки позволяет контролировать направление приточного воздуха
- Наружный козырек защищает от попадания воды
- Простота монтажа и обслуживания
- Температуро- и УФ-стойкий пластик с антистатическими добавками

Цвета



Белый

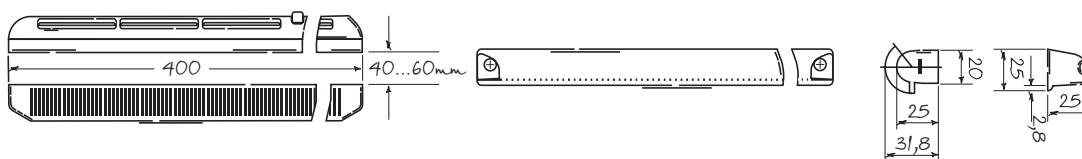


Коричневый

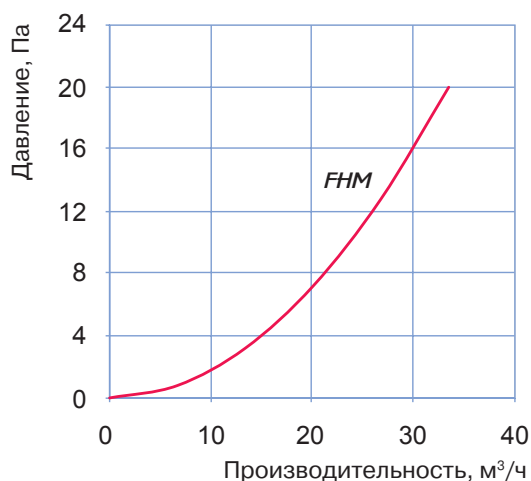


Серый

Габаритные и монтажные размеры, мм



Технические характеристики





SHM

Производительность – до 20 м³/ч

■ Назначение

- Для обеспечения автономной энергосберегающей приточно-вытяжной вентиляции
- Создают более интенсивный воздухообмен по сравнению с элементами пассивной вентиляции
- Обеспечивают равномерный приток и распределение свежего воздуха, не пропуская в помещение пыль и уличный шум

■ Использование

- Жилые помещения
- Квартиры, дома
- Офисные помещения
- Подсобные помещения
- Торговые помещения

■ Особенности

- Автономная работа за счет питания двигателя от солнечной батареи.
- Экономичны и экологичны благодаря использованию естественной природной энергии.
- При отсутствии солнечной энергии (в темное время суток) выполняет функцию пассивного проветривателя.

■ Установка

- Монтаж проветривателей осуществляется в наружную стену помещения с солнечной стороны.

■ Конструкция

- Корпус проветривателей состоит из внутренней декоративной решетки, наружного вентиляционного колпака и телескопического воздуховода.



- Внутренняя решетка изготавливается из высококачественного АБС-пластика и оснащена пылевым фильтром с классом очистки G3.
- Оборудована осевым вентилятором с DC-двигателем с питанием от солнечной батареи. В зависимости от способа установки двигателя в лицевой решетке вентилятор может нагнетать или вытягивать воздух.
- Решетка оснащена ручным регулятором живого сечения, который позволяет плавно изменять расход воздуха или полностью перекрыть вентиляционный канал.



- Телескопический воздуховод регулируемой длины (250-420 мм) изготавливается из прочного ПВХ-пластика.
- Диаметр воздуховода составляет 100 мм.



- Наружный вентиляционный колпак изготавливается из высококачественного АБС-пластика.
- Солнечная батарея закреплена непосредственно на поверхности колпака.

■ Технические параметры

Модель	Мощность батареи, Вт	Максимальный расход воздуха, м ³ /ч	Диаметр воздуховода, мм
SHM 100 DK	2,5	20	100

■ Распределение воздушного потока



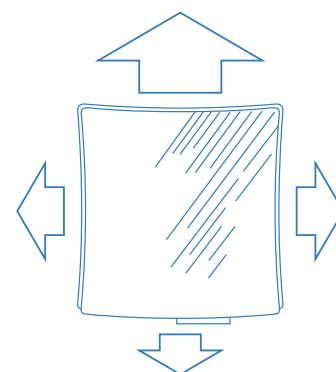
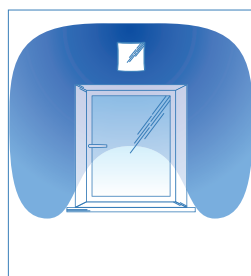
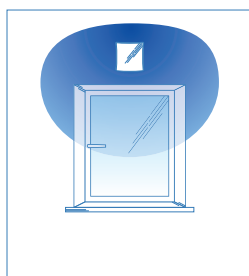
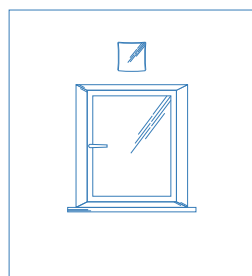
закрыто



открыто 40%



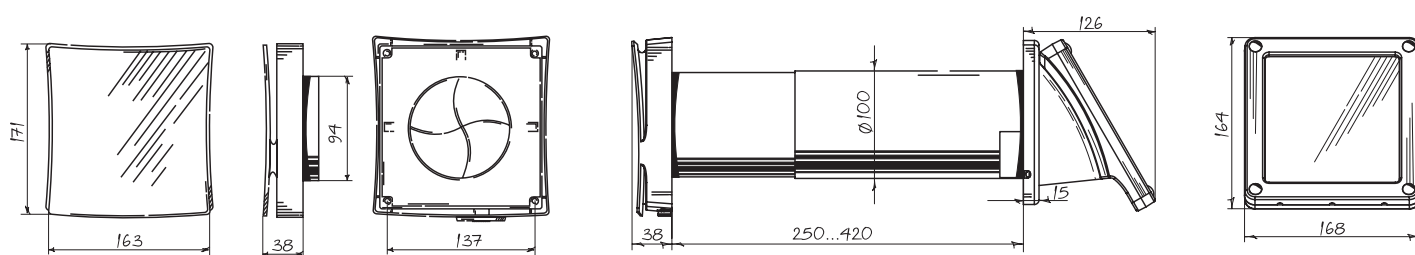
открыто 100%



Интенсивность воздушного потока по направлениям

Распределение воздушного потока при различном положении регулятора воздуха

■ Габаритные размеры, мм





KIT Aero-BW 100/40

■ Назначение

- Вентиляционные наборы для циркуляции теплого воздуха

■ Использование

- Жилые помещения
- Квартиры, дома

■ Особенности

- Применяется для помещений, оборудованных камином или другими системами отопления.
- Обеспечивает циркуляцию теплого воздуха из отапливаемой комнаты в другие помещения.
- Для монтажа в межкомнатные перегородки и стены.
- Оборудован термостатом (включает вентилятор при заданной температуре в помещении от 10 до 30 °С).
- Оборудован вентилятором, включающимся при подаче сигнала от термостата.
- Телескопический канал для стенового монтажа.
- Продолжительный непрерывный режим работы вентилятора.
- Вентилятор оборудован двигателем на подшипниках качения.
- Простота обслуживания.
- Гарантия 5 лет.

■ Состав набора KIT Aero-BW 100/40-1



Вентилятор Aero Still 100



Телескопический канал



Решетка круглая



Термостат

■ Состав набора KIT Aero-BW 100/40-2



Вентилятор Aero Still 100



Телескопический канал



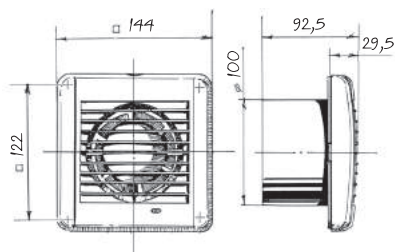
Решетка квадратная



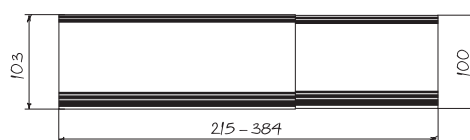
Термостат

Габаритные и монтажные размеры, мм

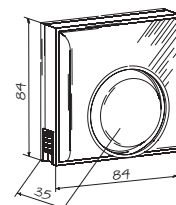
Вентилятор Aero Still 100



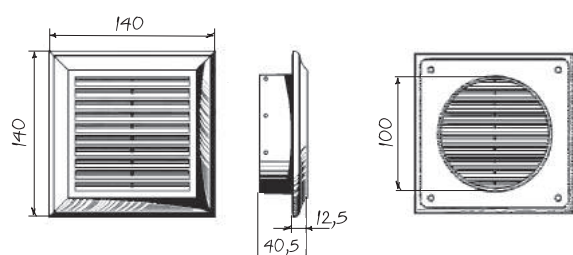
Телескопический канал



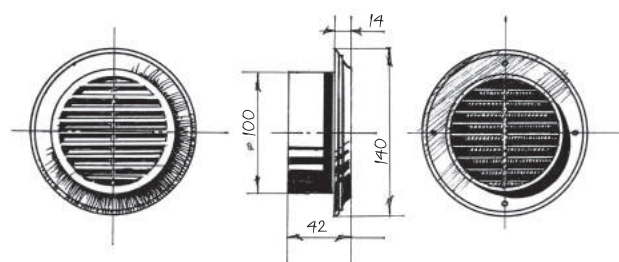
Термостат



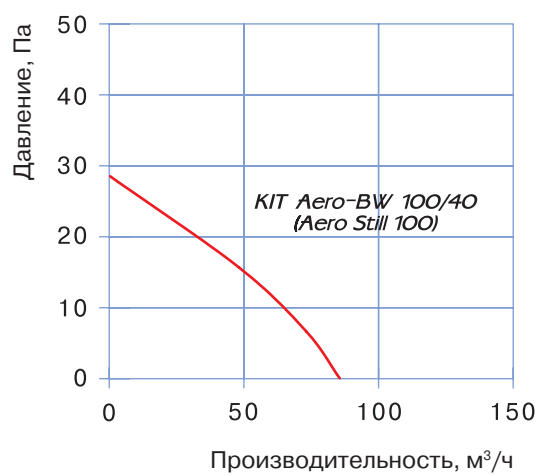
Квадратная решетка



Круглая решетка

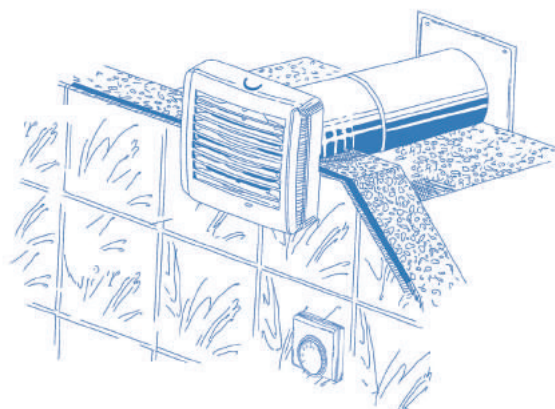


Основные технические параметры вентилятора



Параметры	KIT Aero-BW 100/40 (Aero Still 100)
Напряжение питания, В	220-240
Номинальная мощность, Вт	5,5
Производительность, м³/ч	84
Уровень шума, дБ(А)	25

Упаковка





KIT Bravo-BW 100/40

■ Назначение

- Вентиляционные наборы для циркуляции теплого воздуха

■ Использование

- Жилые помещения
- Квартиры, дома

■ Особенности

- Применяется для помещений, оборудованных камином или другими системами отопления.
- Обеспечивает циркуляцию теплого воздуха из отапливаемой комнаты в другие помещения.
- Для монтажа в межкомнатные перегородки и стены.
- Оборудован термостатом (включает вентилятор при заданной температуре в помещении от 10 до 30 °С).
- Оборудован вентилятором, включающимся при подаче сигнала от термостата.
- Телескопический канал для стенового монтажа.
- Продолжительный непрерывный режим работы вентилятора.
- Вентилятор оборудован двигателем на подшипниках качения.
- Простота обслуживания.
- Гарантия 5 лет.

■ Состав набора KIT Bravo-BW 100/40-1

■ Состав набора KIT Bravo-BW 100/40-2



Вентилятор Bravo Still 100



Вентилятор Bravo Still 100



Телескопический канал



Телескопический канал



Решетка круглая



Решетка квадратная



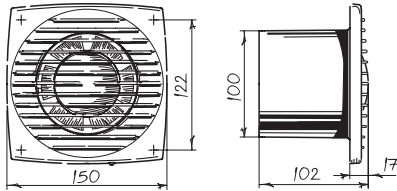
Термостат



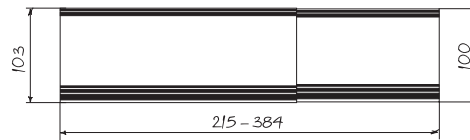
Термостат

Габаритные и монтажные размеры, мм

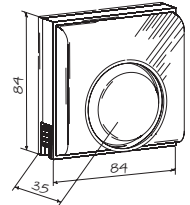
Вентилятор Bravo Still 100



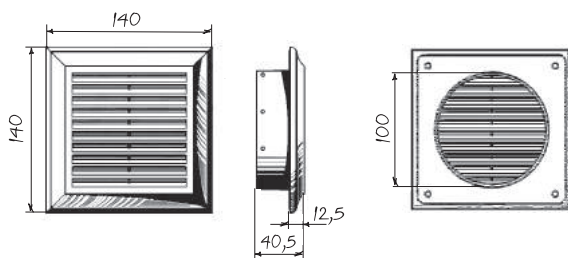
Телескопический канал



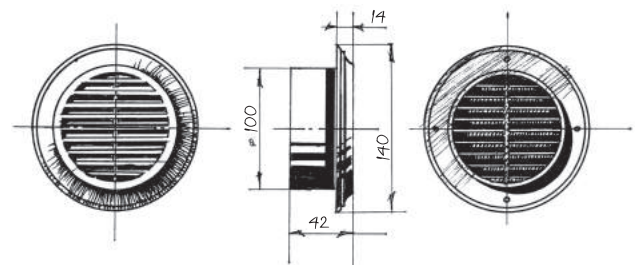
Термостат



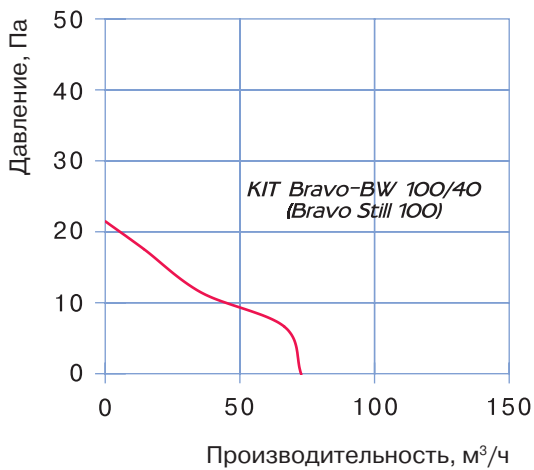
Квадратная решетка



Круглая решетка

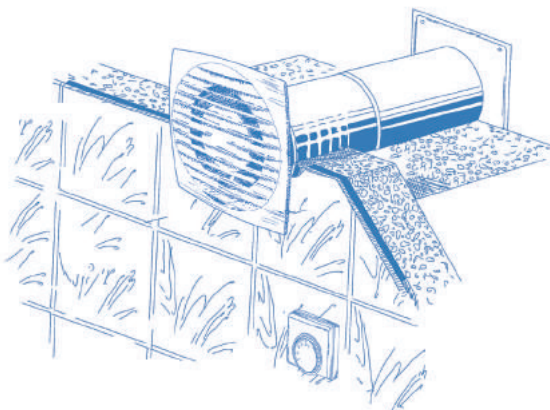


Основные технические параметры вентилятора



Параметры	KIT Bravo-BW (Bravo Still 100)
Напряжение питания, В	220-240
Номинальная мощность, Вт	5,6
Производительность, м ³ /ч	70
Уровень шума, дБ(А)	26

Упаковка



ПЛАСТИКОВЫЕ РЕШЕТКИ



Decor 140x140
Decor 180x180
Decor 180x250
Decor 140x300



Назначение

- Решетки для приточной и вытяжной вентиляции

Использование

- Жилые помещения
- Квартиры, дома
- Офисные помещения
- Подсобные помещения
- Торговые помещения
- Рестораны
- Лечебные учреждения
- Детские сады

Особенности

- Настенный монтаж
- Простота обслуживания
- Для соединения с прямоугольными или круглыми воздуховодами
- Температуро- и УФ-стойкий пластик с антистатическими добавками
- Оснащены антимоскитной сеткой от насекомых (s)

Модификации

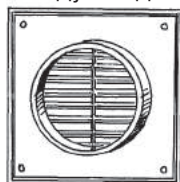
Базовая модель

Прямоугольный фланец



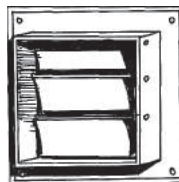
Патрубок

Круглый патрубок для соединения с круглыми воздуховодами



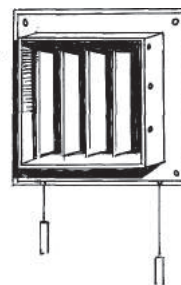
Гравитационный регулятор

Для вытяжной вентиляции и предотвращения обратного потока

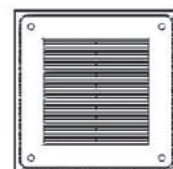


Ручной регулятор

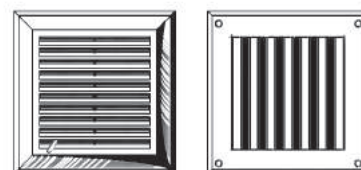
Ручная регулировка живого сечения



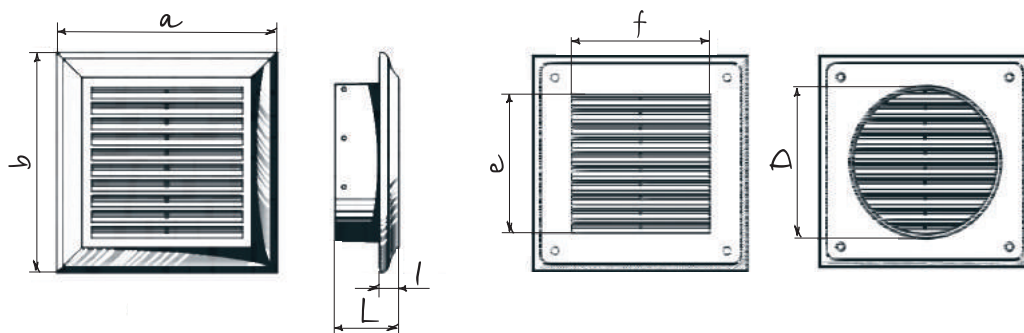
Без фланца



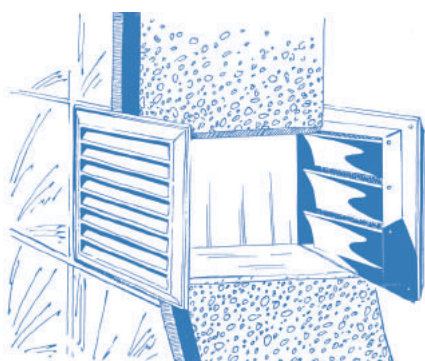
Без фланца Ручной регулятор



Модель	Базовая модель	Фланец	Гравитационные жалюзи	Ручная регулировка	Без фланца
Decor 140x140s	●				
Decor 140x140/100s		●			
Decor 140x140Bs					●
Decor 140x140Gs			●		
Decor 140x140Rs				●	
Decor 140x140BRs				●	●
Decor 180x180s	●				
Decor 180x180/125s		●			
Decor 180x180Bs					●
Decor 180x180Gs			●		
Decor 180x180Rs				●	
Decor 180x180BRs				●	●
Decor 180x250s	●				
Decor 180x250Bs					●
Decor 180x250Gs			●		
Decor 180x250Rs				●	
Decor 180x250BRs				●	●
Decor 140x300s	●				
Decor 140x300Gs			●		
Decor 140x300Rs				●	

Габаритные и монтажные размеры


Модель	Размеры, мм						Площадь живого сечения, м ²
	a	b	L	l	e x f	D	
Decor 140x140s	140	140	40,5	12,5	100x100	–	0,0053
Decor 140x140/100s	140	140	40,5	12,5	100X100	100	0,0043
Decor 140x140Bs	140	140	–	12,5	100x100	–	0,0053
Decor 140x140Gs	140	140	40,5	12,5	100x100	–	0,0053
Decor 140x140Rs	140	140	40,5	12,5	100X100	–	0,0053
Decor 140x140BRs	140	140	–	12,5	100X100	–	0,0053
Decor 180x180s	180	180	40,6	12,6	138x138	–	0,0091
Decor 180x180/125s	180	180	40,6	12,6	138X138	125	0,0059
Decor 180x180Bs	180	180	–	12,6	138x138	–	0,0091
Decor 180x180Gs	180	180	40,6	12,6	138x138	–	0,0091
Decor 180x180Rs	180	180	40,6	12,6	138x138	–	0,0091
Decor 180x180BRs	180	180	–	12,6	138x138	–	0,0091
Decor 180x250s	180	250	40,6	12,6	138x208	–	0,0146
Decor 180x250Bs	180	250	–	12,6	138x208	–	0,0146
Decor 180x250Gs	180	250	40,6	12,6	138x208	–	0,0146
Decor 180x250Rs	180	250	40,6	12,6	138x208	–	0,0146
Decor 180x250BRs	180	250	–	12,6	138x208	–	0,0146
Decor 140x300s	140	300	40,6	12,6	100x255	–	0,0128
Decor 140x300Gs	140	300	40,6	12,6	100x255	–	0,0128
Decor 140x300Rs	140	300	40,6	12,6	100X255	–	0,0128

Пример монтажа

Упаковка




Decor 155x155H
Decor 185x185H

Назначение

- Решетки для приточной и вытяжной вентиляции

Использование

- Жилые помещения
- Квартиры, дома
- Офисные помещения
- Подсобные помещения
- Торговые помещения
- Рестораны
- Лечебные учреждения
- Детские сады

Особенности

- Наружный настенный монтаж.
- Для декоративного оформления выходов вентиляционных шахт, а также для соединения с круглыми или прямоугольными воздуховодами.
- Могут оснащаться гравитационным клапаном для предотвращения обратной тяги.
- Защитная решетка от проникновения птиц и грызунов в помещение.
- Температуро- и УФ-стойкий пластик с антистатическими добавками.
- Возможность скрытого монтажа.
- Скрытый монтаж крепежных элементов.
- Простота обслуживания.

Модификации

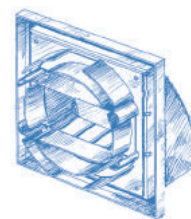
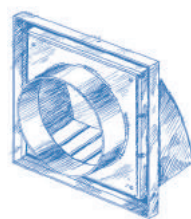
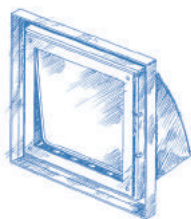
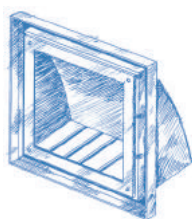
Базовая модель

Клапан

Фланец

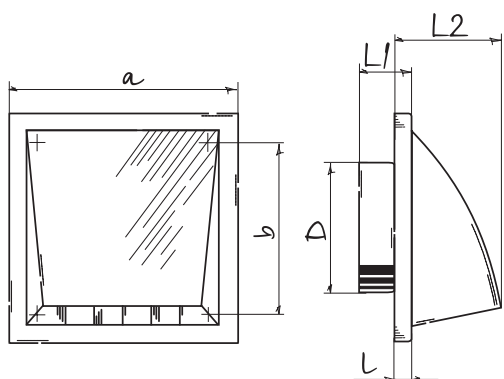
Для предотвращения
обратного потока

Фланец для соединения с воздуховодами
Ø100 мм, Ø125 мм, Ø150 мм Ø100 мм, Ø125 мм, 55x110 мм

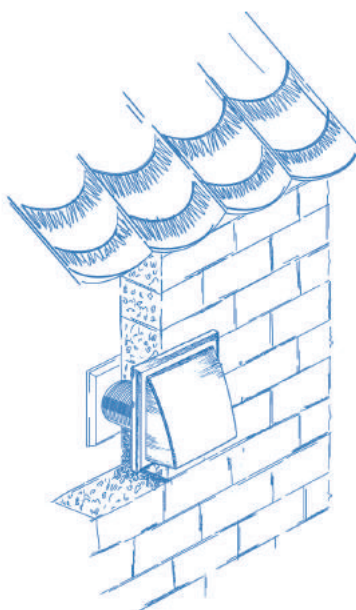


Модель	Базовая модель	Клапан	Фланец / размер, мм
Decor 155x155H	●		
Decor 155x155/100H			● Ø100
Decor 155x155/100HK		●	● Ø100
Decor 155x155HK		●	
Decor 155x155/HU			● Ø100, Ø125, 55x110
Decor 155x155/HUK		●	● Ø100, Ø125, 55x110
Decor 185x185H	●		
Decor 185x185HK		●	
Decor 185x185/125H			● Ø125
Decor 185x185/125HK		●	● Ø125
Decor 185x185/150H	●		● Ø150
Decor 185x185/150HK		●	● Ø150

■ Габаритные и монтажные размеры



Модель	Размеры, мм						Площадь живого сечения, м ²
	a	b	L	L1	L2	D	
Decor 155x155H	154	110	15	-	87	-	0,008
Decor 155x155HK	154	110	15	-	87	-	0,008
Decor 155x155/100H	154	110	15	45	87	100	0,008
Decor 155x155/100HK	154	110	15	45	87	100	0,008
Decor 155x155/HU	154	110	15	39	87	100, 125, 55x110	0,08
Decor 155x155/HUK	154	110	15	39	87	100, 125, 55x110	0,08
Decor 185x185H	186	142	15	-	101	-	0,012
Decor 185x185HK	186	142	15	-	101	-	0,012
Decor 185x185/125H	186	142	15	45	101	125	0,012
Decor 185x185/125HK	186	142	15	45	101	125	0,012
Decor 185x185/150H	186	142	15	50	101	150	0,012
Decor 185x185/150HK	186	142	15	50	101	150	0,012



НОВИНКА

Внешний защитный колпак

PP 160

Для монтажа изнутри помещения

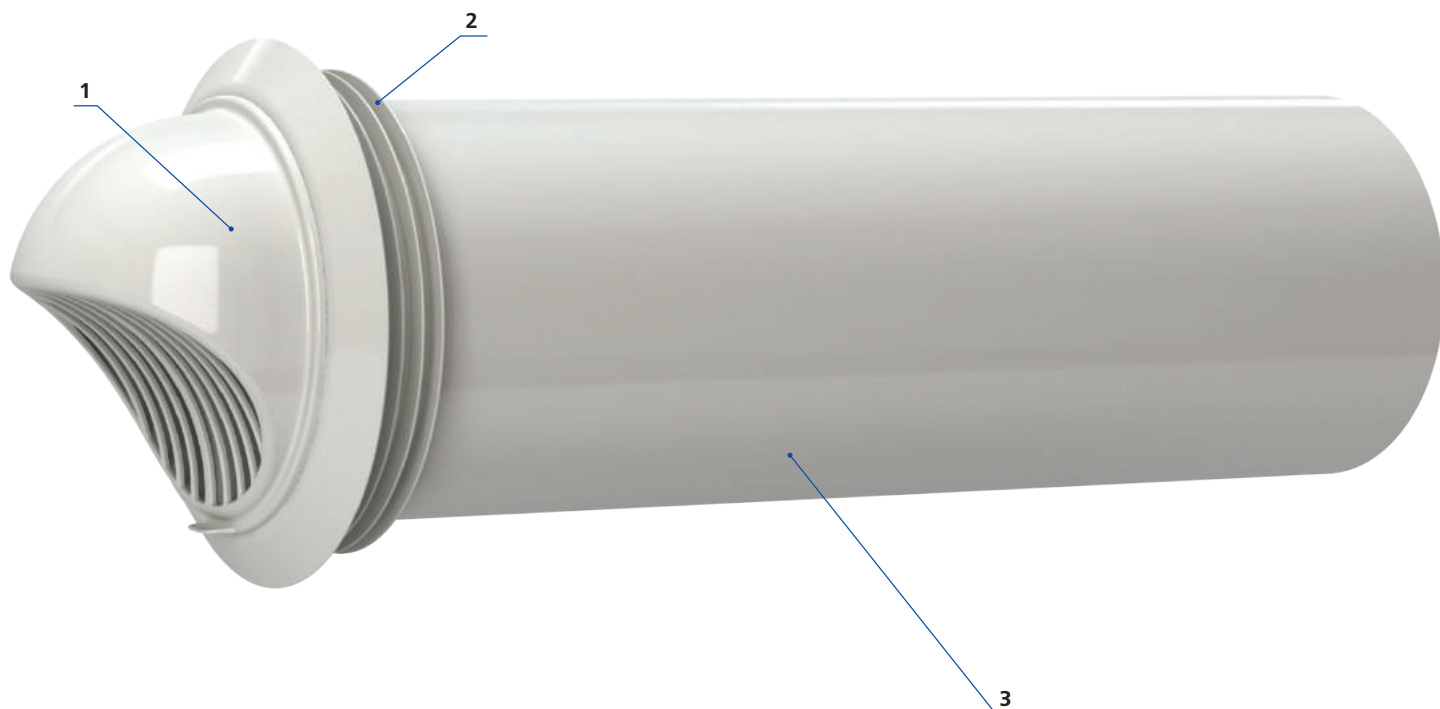


■ Назначение

- ❑ Наружный вентиляционный колпак предназначен для предотвращения попадания воды и крупных предметов в вентиляционное оборудование со стороны улицы.
- ❑ Воздуховод с заранее установленным колпаком монтируется в просверленное в стене отверстие, при этом монтажник находится внутри помещения.
- ❑ Специальная конструкция изделия позволяет самостоятельно установить внешний колпак на стене высотного здания и обеспечить герметичное наружное уплотнение воздуховода.

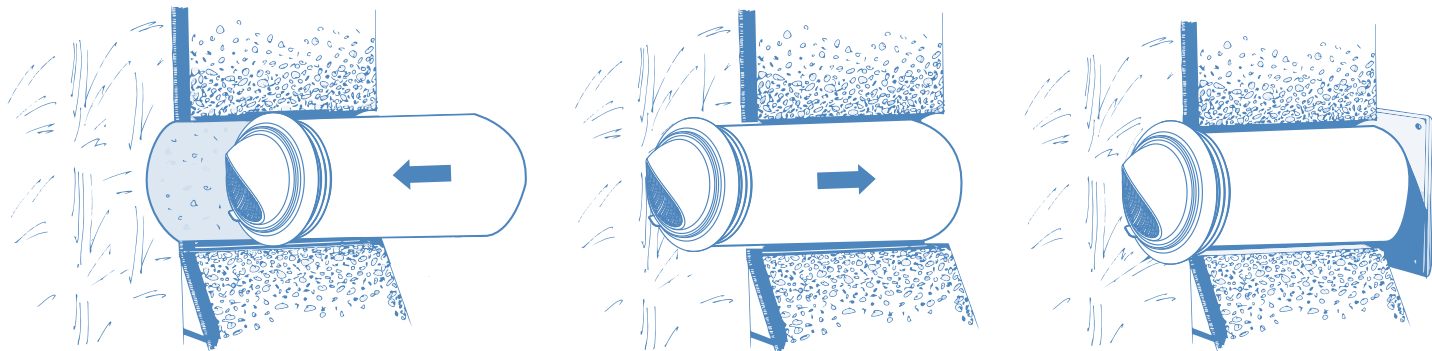
■ Конструкция

- ❑ Изготовлен из высококачественного пластика, стойкого к ультрафиолету и не подверженного возгоранию.
- ❑ Колпак с помощью фиксаторов крепится на конце воздуховода.
- ❑ Колпак [1] снабжен силиконовой уплотнительной манжетой [2], которая обеспечивает герметичность наружного уплотнения воздуховода [3] в стеновом отверстии.
- ❑ Воздуховод диаметром 160 мм изготовлен из высококачественного пластика ПВХ.

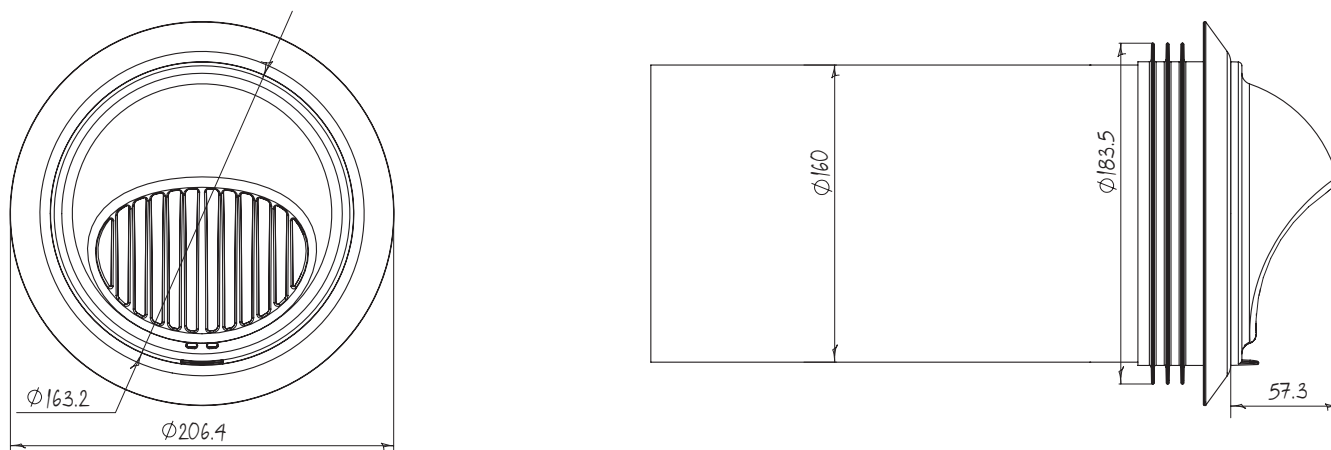


■ Монтаж

- Просверлите отверстие в стене диаметром 180 мм
- Вставьте колпак в отверстие до выхода манжеты с наружной стороны стены
- Потяните колпак в обратную сторону, чтобы силиконовая манжета уплотнила щель между колпаком и стеной
- Заполните зазоры монтажной пеной для закрепления воздуховода в стене



■ Габаритные размеры, мм



Наименование	Длина воздуховода, мм
PP 160/0.3	300
PP 160/0.5	500
PP 160/0.7	700
PP 160/0.8	800



НОВИНКА

DecorS 137*137/102HK

DecorS 167*167/122HK

DecorS 167*167/145HK

Назначение

- Колпаки для приточной и вытяжной вентиляции

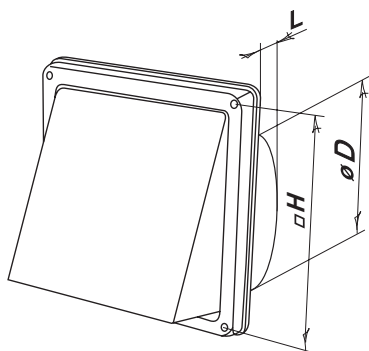
Использование

- Жилые помещения
- Квартиры, дома
- Офисные помещения
- Подсобные помещения
- Торговые помещения
- Рестораны
- Лечебные учреждения
- Детские сады

Особенности

- Наружный настенный монтаж
- Для декоративного оформления выходов вентиляционных шахт, а также для соединения с круглыми воздуховодами
- Оснащается гравитационным клапаном для предотвращения обратной тяги
- Защитная решетка от проникновения птиц и грызунов в помещение
- Изготовлена из нержавеющей стали
- Резиновый уплотнитель для плотного прилегания к стене

Габаритные и монтажные размеры



Модель	Размеры, мм			Площадь живого сечения, м ²
	Ø D	□ H	L	
DecorS 137*137/102HK	97	137x137	52	0,0071
DecorS 167*167/122HK	120	167x167	52	0,0113
DecorS 167*167/145HK	145	167x167	62	0,0165





НОВИНКА

DecorS HK

■ **Назначение**

- Колпаки для приточной и вытяжной вентиляции

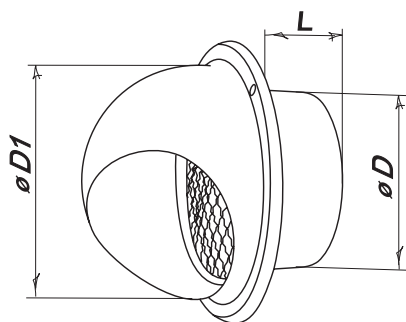
■ **Использование**

- Жилые помещения
- Квартиры, дома
- Офисные помещения
- Подсобные помещения
- Торговые помещения
- Рестораны
- Лечебные учреждения
- Детские сады

■ **Особенности**

- Наружный настенный монтаж
- Для декоративного оформления выходов вентиляционных шахт, а также для соединения с круглыми воздуховодами
- Защитная решетка от проникновения птиц и грызунов в помещение
- Изготовлены из нержавеющей стали
- Оборудованы резиновым уплотнителем

■ **Габаритные размеры**



Модель	Размеры, мм			Площадь живого сечения, м ²
	Ø D	Ø D1	L	
DecorS 102 HK	97	133	52	0,0048
DecorS 122 HK	120	165	52	0,0082
DecorS 152 HK	145	192	62	0,0126
DecorS 202 HK	195	253	62	0,0178

ГРАВИТАЦИОННЫЕ ПЛАСТИКОВЫЕ РЕШЕТКИ



Decor 155x155G
Decor 185x185G
Decor 250x250G

Назначение

- Решетки для вытяжной вентиляции

Использование

- Жилые помещения
- Квартиры, дома
- Офисные помещения
- Подсобные помещения
- Торговые помещения
- Рестораны
- Лечебные учреждения
- Детские сады

Особенности

- Наружный настенный монтаж
- Для декоративного оформления выходов вентиляционных шахт или для соединения с круглыми воздуховодами
- Оборудованы гравитационными жалюзи для предотвращения обратной тяги
- Температуро- и УФ-стойкий пластик с антистатическими добавками
- Скрытый монтаж крепежных элементов
- Простота обслуживания

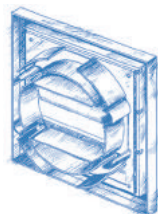
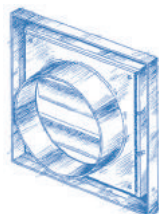
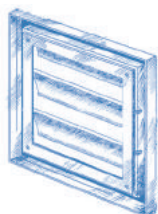
Модификации

Базовая модель

Фланец

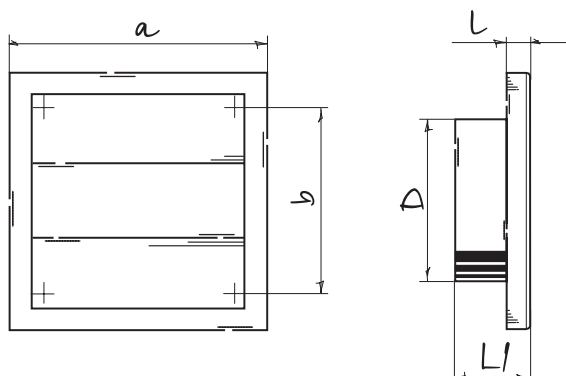
Фланец для соединения с воздуховодами

Ø125 мм, Ø150 мм Ø100 мм, Ø125 мм, 55x110 мм

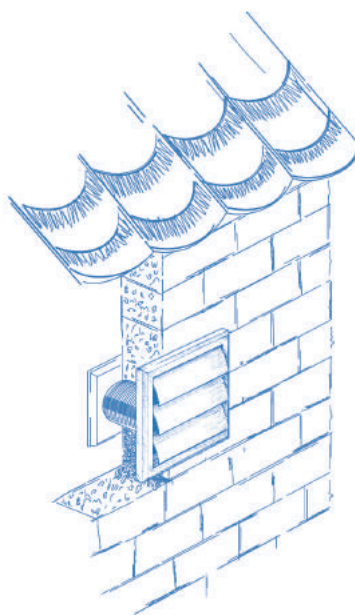


Модель	Базовая модель	Фланец / размер, мм
Decor 155x155G	●	
Decor 155x155/UG		● Ø100, Ø125, 55x110
Decor 185x185G	●	
Decor 185x185/125G		● Ø125
Decor 250x250G	●	
Decor 250x250/150G		● Ø150

■ Габаритные и монтажные размеры



Модель	Размеры, мм					Площадь живого сечения, м ²
	a	b	l	L1	D	
Decor 155x155G	154	110	15	-	-	0,0096
Decor 155x155/UG	154	110	15	45	100, 125, 55x110	0,0096
Decor 185x185G	186	142	15	-	-	0,016
Decor 185x185/125G	186	142	15	45	125	0,0113
Decor 250x250G	250	214	15	-	-	0,0177-0,056
Decor 250x250/150G	250	214	15	41	150	0,0177-0,056





Decor-M

Назначение

- Решетки для приточной и вытяжной вентиляции

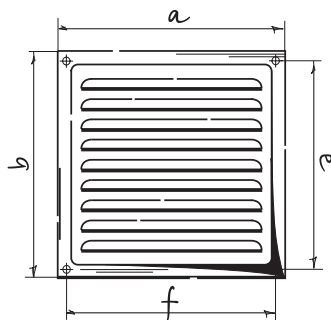
Использование

- Жилые помещения
- Квартиры, дома
- Офисные помещения
- Подсобные помещения
- Торговые помещения
- Рестораны
- Лечебные учреждения
- Детские сады

Особенности

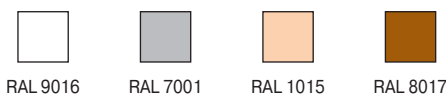
- Настенный или потолочный монтаж
- Для декоративного оформления выходов вентиляционных шахт
- Изготавливаются из алюминия и могут дополнительно окрашиваться полимерной краской
- Крепление при помощи шурупов
- Оснащены защитной сеткой от насекомых (s)
- Простота обслуживания

Габаритные и монтажные размеры



Модель	Размеры, мм		Площадь живого сечения, м ²
	a x b	f x e	
Decor-M 125x125s A (colour*)	125	111	0,0035
Decor-M 150x150s A (colour*)	150	136	0,006
Decor-M 200x200s A (colour*)	200	182	0,0117
Decor-M 250x250s A (colour*)	250	234	0,0166
Decor-M 300x300s A (colour*)	300	284	0,0249

* colour – цветовая гамма согласно раскладке цветов RAL





Decor 80
Decor 100
Decor 125
Decor 150

■ **Назначение**

- Решетки для приточной и вытяжной вентиляции

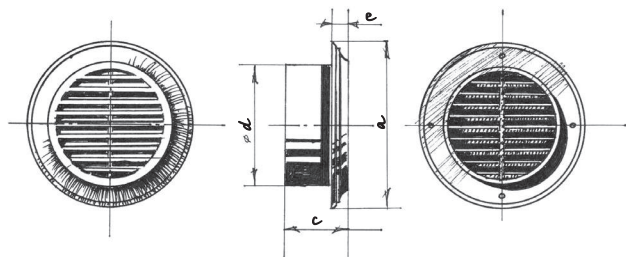
■ **Использование**

- Жилые помещения
- Квартиры, дома
- Офисные помещения
- Подсобные помещения
- Торговые помещения
- Рестораны
- Лечебные учреждения
- Детские сады

■ **Особенности**

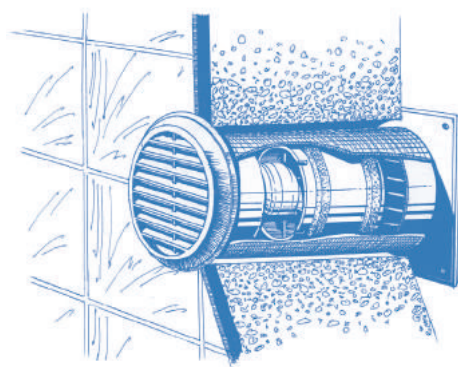
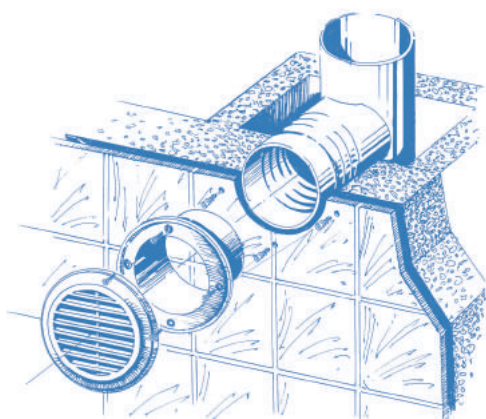
- Настенный или потолочный монтаж
- Соединение с круглыми воздуховодами
- Температуро- и УФ-стойкий пластик с антистатическими добавками
- Оснащена защитной сеткой от насекомых (s)
- Простота обслуживания

■ **Габаритные и монтажные размеры**



Модель	Размеры, мм				Площадь живого сечения, м ²
	a	c	d	e	
Decor 80s	123	42	80	14	0,0033
Decor 100s	140	42	100	14	0,0048
Decor 125s	165	42	125	14	0,0073
Decor 150s	188	42	150	14	0,0106

■ **Варианты применения**





Decor 60/47s-4

■ **Назначение**

- Для правильного распределения воздушного потока внутри помещений

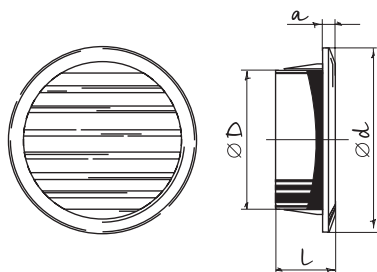
■ **Использование**

- Жилые помещения
- Квартиры, дома
- Офисные помещения
- Подсобные помещения
- Торговые помещения
- Рестораны
- Лечебные учреждения
- Детские сады

■ **Особенности**

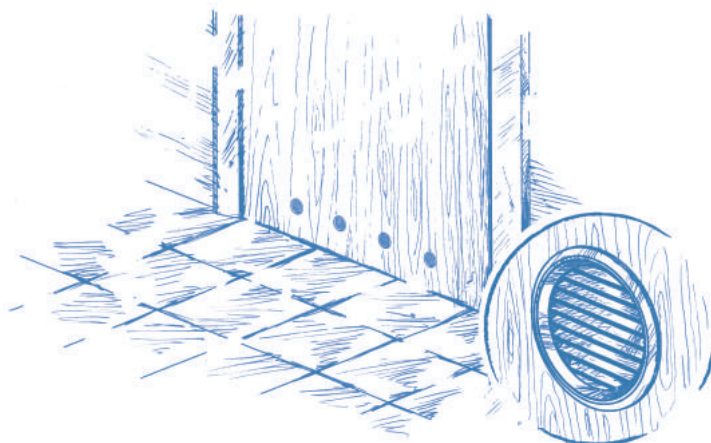
- Для монтажа в дверях ванных комнат, туалетов, кухонь и т.д.
- Возможна установка в мебель для дополнительной вентиляции внутреннего пространства.
- Температуро- и УФ-стойкий пластик с антистатическими добавками.
- Широкая цветовая гамма.
- Крепление при помощи монтажных ребер или клея.
- Поставляется в комплекте (4 шт.).
- Оснащены защитной сеткой от насекомых (s).
- Простота обслуживания.

■ **Габаритные и монтажные размеры**



Модель	Размеры, мм				Площадь живого сечения, м ²
	D	d	L	a	
Decor 60/47s-4	47	59	16,5	3,5	0,00078

■ **Варианты применения**





GM

■ **Назначение**

- Решетки для вытяжной вентиляции

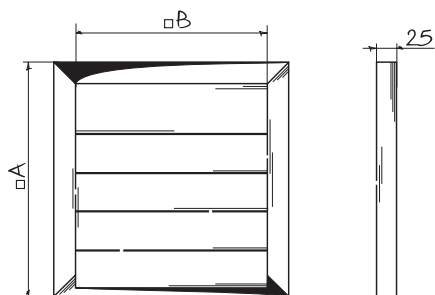
■ **Использование**

- Жилые помещения
- Квартиры, дома
- Офисные помещения
- Подсобные помещения
- Торговые помещения
- Рестораны
- Лечебные учреждения
- Детские сады

■ **Особенности**

- Для наружного настенного монтажа.
- Для декоративного оформления выходов вентиляционных шахт.
- Рама решеток изготовлена из стали с полимерным покрытием серого цвета
- Для предотвращения обратной тяги оборудованы гравитационными жалюзи из пластика, стойкого к деформации.
- Крепление при помощи шурупов с возможностью скрытого монтажа.
- Простота обслуживания.

■ **Габаритные и монтажные размеры**



Модель	Размеры, мм		Масса, кг
	A	B	
GM 200	200	150	0,4
GM 250	250	200	0,54
GM 285	284	234	0,56
GM 300	300	250	0,68
GM 335	334	284	0,72
GM 350	350	300	0,82
GM 385	384	334	0,87
GM 400	400	350	0,97
GM 435	434	384	1,02
GM 450	450	400	1,11
GM 485	484	434	1,17
GM 535	534	484	1,32
GM 585	584	534	2,22
GM 635	634	584	2,46
GM 715	714	664	3,86





Decor-A

Назначение

- Для правильного распределения воздушного потока внутри помещений

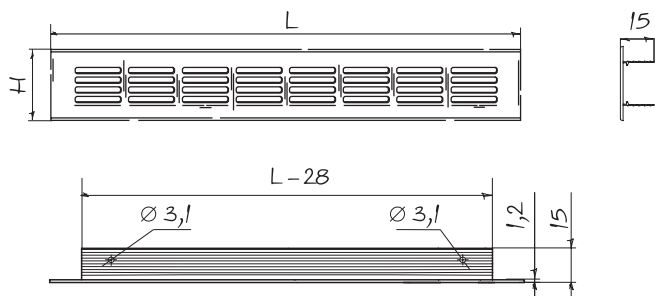
Использование

- Жилые помещения
- Квартиры, дома
- Офисные помещения
- Подсобные помещения
- Торговые помещения
- Рестораны
- Лечебные учреждения
- Детские сады

Особенности

- Для монтажа в дверях ванных комнат, туалетов, кухонь и т.д.
- Изготавливается из алюминия.
- Может дополнительно окрашиваться полимерной краской белого цвета (модели **Decor-A...white**).
- Минимальная толщина дверного полотна – 34 мм.
- Крепление при помощи крепежных лапок непосредственно к дверному полотну.
- Простота обслуживания.

Габаритные и монтажные размеры



Модель	Размеры, мм		Площадь живого сечения, м ²
	L	H	
Decor-A 400x60	400	60	0,0062
Decor-A 400x80	400	80	0,0093
Decor-A 400x100	400	100	0,012
Decor-A 500x60	500	60	0,0078
Decor-A 500x80	500	80	0,012
Decor-A 500x100	500	100	0,0156
Decor-A 600x60	600	60	0,0093
Decor-A 600x80	600	80	0,014
Decor-A 600x100	600	100	0,0186
Decor-A 800x60	800	60	0,012
Decor-A 800x80	800	80	0,0186
Decor-A 800x100	800	100	0,0248
Decor-A 1000x60	1000	60	0,016
Decor-A 1000x80	1000	80	0,0256
Decor-A 1000x100	1000	100	0,0326



Decor 370x130T
Decor 465x124T

■ **Назначение**

- Для правильного распределения воздушного потока внутри помещений

■ **Использование**

- Жилые помещения
- Квартиры, дома
- Офисные помещения
- Подсобные помещения
- Торговые помещения
- Рестораны
- Лечебные учреждения
- Детские сады

■ **Особенности**

- Для монтажа в дверях ванных комнат, туалетов, кухонь и т.д.
- Простота обслуживания
- Температуро- и УФ-стойкий пластик с антистатическими добавками
- Крепление при помощи шурупов непосредственно к дверному полотну

Модель	Габаритные и монтажные размеры, мм
Decor 370x130T	
Decor 465x124T	



Decor 370x130T-2

Decor 455x91T-2

Decor 465x124T-2

Назначение

- Для правильного распределения воздушного потока внутри помещений

Использование

- Жилые помещения
- Квартиры, дома
- Офисные помещения
- Подсобные помещения
- Торговые помещения
- Рестораны
- Лечебные учреждения
- Детские сады

Особенности

- Двухэлементные решетки для монтажа в дверях ванных комнат, туалетов, кухонь и т.д.
- Минимальная толщина дверного полотна – 30 мм.
- Простота обслуживания.
- Температуро- и УФ-стойкий пластик с антистатическими добавками.
- Крепление при помощи шурупов непосредственно к дверному полотну.

Модель	Габаритные и монтажные размеры, мм
DECOR 370x130T-2	
DECOR 455x91T-2	
DECOR 465x124T-2	



Decor 380x104T-2

■ **Назначение**

- Для правильного распределения воздушного потока внутри помещений

■ **Использование**

- Жилые помещения
- Квартиры, дома
- Офисные помещения
- Подсобные помещения
- Торговые помещения
- Рестораны
- Лечебные учреждения
- Детские сады

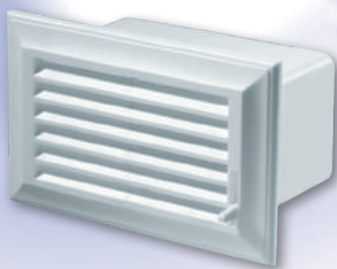
■ **Особенности**

- Двухсекционные решетки для монтажа в дверях ванных комнат, туалетов, кухонь и т.д.
- Части решетки соединяются непосредственно друг с другом в пазы и закрепляются при помощи шурупов.
- Минимальная толщина дверного полотна – 29 мм.
- Простота обслуживания.
- Температуро- и УФ-стойкий пластик с антистатическими добавками.

■ **Габаритные и монтажные размеры**

Модель	Габаритные и монтажные размеры, мм
Decor 380x104T-2	<p>The technical drawing includes the following dimensions:</p> <ul style="list-style-type: none"> Overall width: 382 mm Width between sections: 338 mm Height: 104 mm Section height: 70 mm Section width: 84 mm Mounting hole offset from edge: 20 mm Section depth: 10 mm Overall depth: 20 mm Section depth (bottom): 10 mm Section depth (bottom): 20 mm Section depth (bottom): 10 mm Section depth (bottom): 20 mm

ПЛАСТИКОВЫЕ ТОРЦЕВЫЕ РЕШЕТКИ



Decor 81x136
Decor 86x230

■ Назначение

- Решетки для приточной и вытяжной вентиляции

■ Использование

- Жилые помещения
- Квартиры, дома
- Офисные помещения
- Подсобные помещения
- Торговые помещения
- Рестораны
- Лечебные учреждения
- Детские сады

■ Особенности

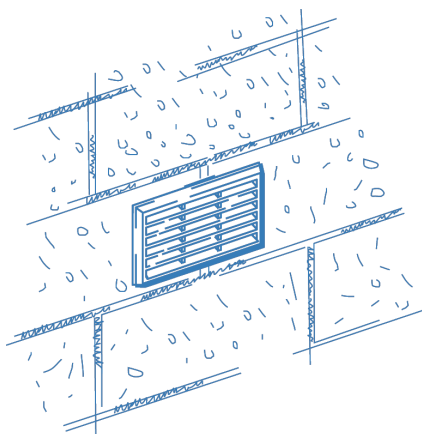
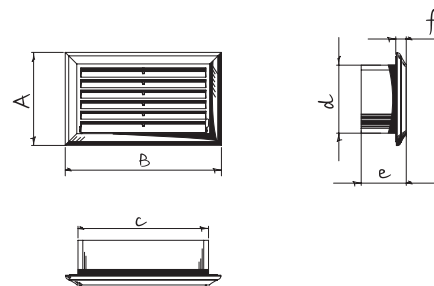
- Настенный или потолочный монтаж
- Простота обслуживания
- Для соединения с прямоугольными воздуховодами серии BlauPlast FK
- Температуро- и УФ-стойкий пластик с антистатическими добавками

■ Модификации

- Ручная регулировка живого сечения (R)

■ Габаритные и монтажные размеры

Модель	Размеры, мм					
	A	B	c	d	e	f
Decor 81x136	81	136	114	59	42	12
Decor 81x136R	81	136	114	59	42	12
Decor 86x230	86	230	208	64	42	12
Decor 86x230R	86	230	208	64	42	12





VPR 80
VPR 100
VPR 125
VPR 150
VPR 200

■ **Назначение**

- Клапаны для приточно-вытяжной вентиляции

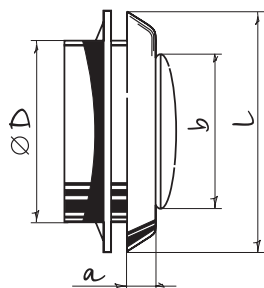
■ **Использование**

- Жилые помещения
- Квартиры, дома
- Офисные помещения
- Подсобные помещения
- Торговые помещения
- Рестораны
- Лечебные учреждения
- Детские сады

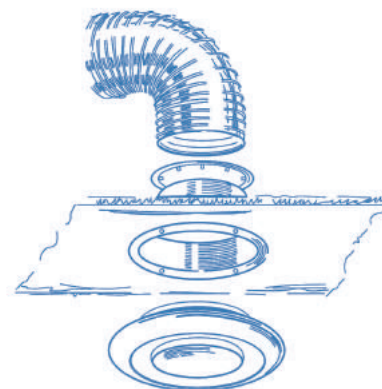
■ **Особенности**

- Потолочный или настенный монтаж
- Плавная регулировка потока воздуха
- Легкая установка при помощи монтажного фланца
- Уплотнительное кольцо
- Температуро- и УФ-стойкий пластик с антистатическими добавками

■ **Габаритные и монтажные размеры**



Модель	Размеры, мм				Площадь живого сечения, м ²
	a	b	l	D	
VPR 80	18	90	132	80	0...0,002
VPR 100	28	90	148	100	0...0,006
VPR 125	20	110	166	125	0...0,008
VPR 150	20	128	200	150	0...0,009
VPR 200	20	128	246	200	0...0,008





НОВИНКА

VMR 100
VMR 125
VMR 150
VMR 200

■ **Назначение**

- Клапаны для приточно-вытяжной вентиляции
- Для правильного распределения воздушного потока внутри помещений

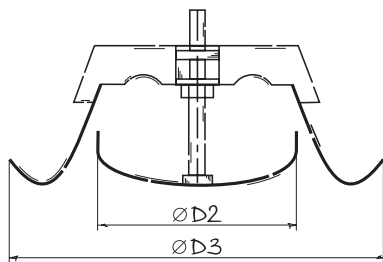
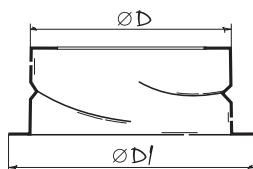
■ **Использование**

- Жилые помещения
- Квартиры, дома
- Офисные помещения
- Подсобные помещения
- Торговые помещения
- Рестораны
- Лечебные учреждения
- Детские сады

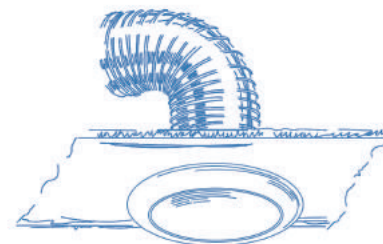
■ **Особенности**

- Потолочный или настенный монтаж
- Плавная регулировка потока воздуха
- Легкая установка при помощи монтажного фланца
- Уплотнительное кольцо
- Изготавливаются из стали с полимерным покрытием белого цвета

■ **Габаритные и монтажные размеры**



Модель	Размеры, мм			
	D	D1	D2	D3
VMR 100	99	123	75	128
VMR 125	124	152	100	154
VMR 150	149	173	128	184
VMR 200	199	225	178	235





НОВИНКА

VSR 100

VSR 125

VSR 150

■ **Назначение**

- Клапаны для приточно-вытяжной вентиляции
- Для правильного распределения воздушного потока внутри помещений

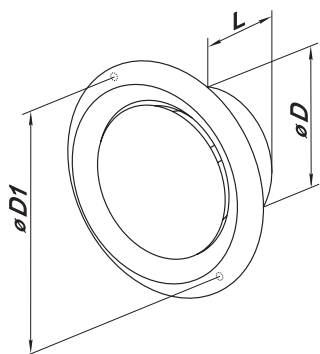
■ **Использование**

- Жилые помещения
- Квартиры, дома
- Офисные помещения
- Подсобные помещения
- Торговые помещения
- Рестораны
- Лечебные учреждения
- Детские сады

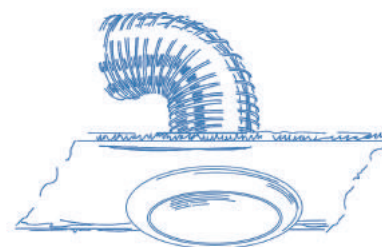
■ **Особенности**

- Потолочный или настенный монтаж
- Плавная регулировка потока воздуха
- Легкая установка при помощи монтажного фланца
- Оборудованы резиновым уплотнителем
- Изготавливаются из нержавеющей стали

■ **Габаритные и монтажные размеры**



Модель	Размеры, мм			Площадь живого сечения, м ²
	D	D1	L	
VSR 100	97	118	52	0,0032
VSR 125	120	141	52	0,0057
VSR 150	145	162	62	0,0090





RTZ

Назначение

- Для удобства доступа к скрытым инженерным узлам и коммуникациям

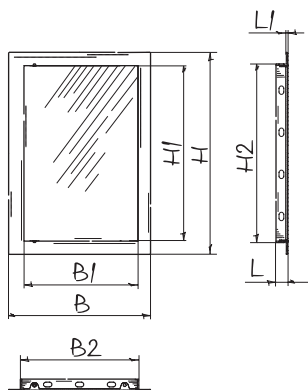
Использование

- Жилые помещения
- Квартиры, дома
- Офисные помещения
- Подсобные помещения
- Торговые помещения
- Рестораны
- Лечебные учреждения
- Детские учреждения

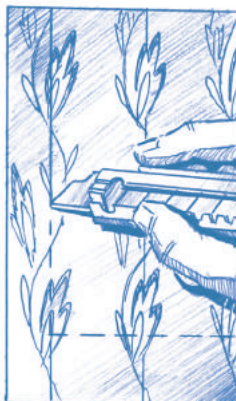
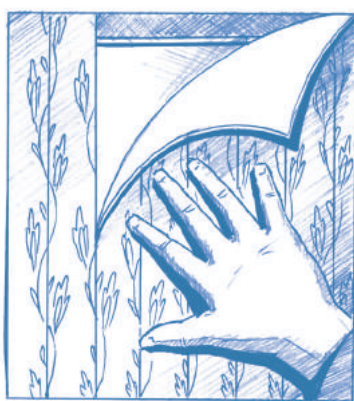
Особенности

- Настенный или потолочный монтаж.
- Возможность использования в помещениях с повышенной влажностью.
- Высококачественный АБС-пластик, стойкий к ультрафиолету.
- Универсальный монтаж для левостороннего или правостороннего открывания.
- Установка с помощью строительного раствора или клея.
- Простота обслуживания.
- Специально подготовленная для декорирования поверхность (окрашивание акриловыми или вододисперсионными красками, оклейка обоями).

Габаритные и монтажные размеры



Модель	Размеры, мм							
	H	B	H1	B1	H2	L1	L	B2
RTZ 20x30	336	236	291	189	297	3	20	197





RTMV

Назначение

- Для удобства доступа к скрытым инженерным узлам и коммуникациям

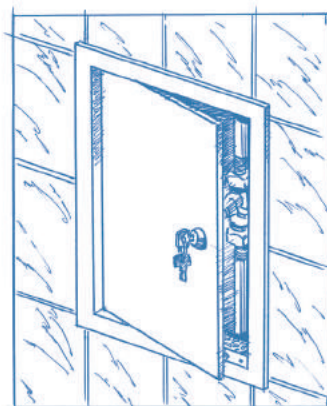
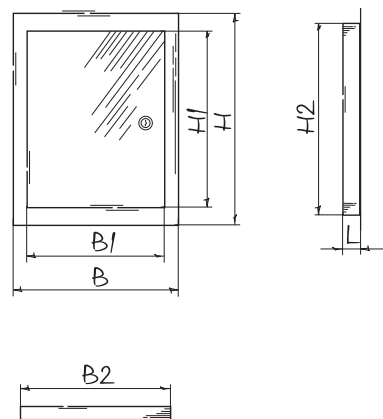
Использование

- Жилые помещения
- Квартиры, дома
- Офисные помещения
- Подсобные помещения
- Торговые помещения
- Рестораны
- Лечебные учреждения
- Детские учреждения

Особенности

- Наличие замка с ключом для ограничения доступа.
- Настенный монтаж.
- Высококачественная сталь со стойким полимерным покрытием белого цвета.
- Специальная обработка обеспечивает защиту от коррозии.
- Универсальный монтаж для левостороннего или правостороннего открывания.
- Установка с помощью строительного раствора или клея.
- Простота обслуживания.

Габаритные и монтажные размеры



Модель	Размеры, мм						
	H	B	H1	B2	H2	B1	L
RTMV 100x100	136,5	136,5	96,5	98,1	98,1	96,5	25
RTMV 150x150	186,5	186,5	146,5	148,1	148,1	146,5	25
RTMV 150x200	236,5	186,5	196,5	148,1	198,1	146,5	25
RTMV 150x250	286,5	186,5	246,5	148,1	248,1	146,5	25
RTMV 150x300	336,5	186,5	296,5	148,1	298,1	146,5	25
RTMV 200x200	236,5	236,5	196,5	198,1	198,1	196,5	25
RTMV 200x250	286,5	236,5	246,5	198,1	248,1	196,5	25
RTMV 200x300	336,5	236,5	296,5	198,1	298,1	196,5	25
RTMV 200x350	386,5	236,5	346,5	198,1	348,1	196,5	25
RTMV 200x400	436,5	236,5	396,5	198,1	398,1	196,5	25
RTMV 200x500	536,5	236,5	496,5	198,1	498,1	196,5	25
RTMV 225x300	336,5	261,5	296,5	223,1	298,1	221,5	25
RTMV 225x590	626,5	261,5	586,5	223,1	588,1	221,5	25
RTMV 250x250	286,5	286,5	246,5	248,1	248,1	246,5	25
RTMV 250x300	336,5	286,5	296,5	248,1	298,1	246,5	25
RTMV 250x350	386,5	286,5	346,5	248,1	348,1	246,5	25
RTMV 250x400	436,5	286,5	396,5	248,1	398,1	246,5	25
RTMV 250x450	486,5	286,5	446,5	248,1	448,1	246,5	25
RTMV 300x200	236,5	336,5	196,5	298,1	198,1	296,5	25
RTMV 300x300	336,5	336,5	296,5	298,1	298,1	296,5	25
RTMV 300x400	436,5	336,5	396,5	298,1	398,1	296,5	25
RTMV 300x500	536,5	336,5	496,5	298,1	498,1	296,5	25
RTMV 300x600	636,5	336,5	596,5	298,1	598,1	296,5	25
RTMV 350x350	386,5	386,5	346,5	348,1	348,1	346,5	25
RTMV 400x400	436,5	436,5	396,5	398,1	398,1	396,5	25
RTMV 400x500	536,5	436,5	496,5	398,1	498,1	396,5	25
RTMV 400x600	636,5	436,5	596,5	398,1	598,1	396,5	25
RTMV 450x250	286,5	486,5	246,5	448,1	248,1	446,5	25
RTMV 450x450	486,5	486,5	446,5	448,1	448,1	446,5	25
RTMV 500x500	536,5	536,5	496,5	498,1	498,1	496,5	25
RTMV 500x600	636,5	536,5	596,5	498,1	598,1	496,5	25
RTMV 500x800	836,5	536,5	796,5	498,1	798,1	496,5	25
RTMV 555x555	591,5	591,5	551,5	553,1	553,1	551,5	25
RTMV 600x400	436,5	636,5	396,5	598,1	398,1	596,5	25
RTMV 600x600	636,5	636,5	596,5	598,1	598,1	596,5	25
RTMV 600x800	836,5	636,5	796,5	598,1	798,1	596,5	25



RTMG

Назначение

- Для удобства доступа к скрытым инженерным узлам и коммуникациям

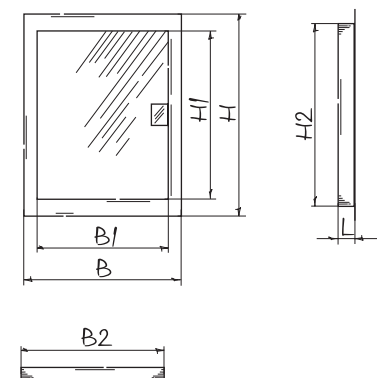
Использование

- Жилые помещения
- Квартиры, дома
- Офисные помещения
- Подсобные помещения
- Торговые помещения
- Рестораны
- Лечебные учреждения
- Детские учреждения

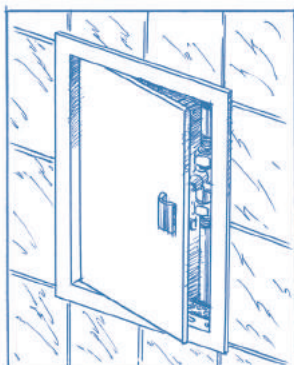
Особенности

- Наличие пластиковой ручки для удобного открывания и закрывания дверцы.
- Настенный монтаж.
- Высококачественная сталь со стойким полимерным покрытием белого цвета.
- Специальная обработка обеспечивает защиту от коррозии.
- Универсальный монтаж для левостороннего или правостороннего открывания.
- Установка с помощью строительного раствора или клея.
- Простота обслуживания.

Габаритные и монтажные размеры



Пластиковая ручка



Модель	Размеры, мм						
	H	B	H1	B2	H2	B1	L
RTMG 100x100	136,5	136,5	96,5	98,1	98,1	96,5	25
RTMG 150x150	186,5	186,5	146,5	148,1	148,1	146,5	25
RTMG 150x200	236,5	186,5	196,5	148,1	198,1	146,5	25
RTMG 150x250	286,5	186,5	246,5	148,1	248,1	146,5	25
RTMG 150x300	336,5	186,5	296,5	148,1	298,1	146,5	25
RTMG 200x200	236,5	236,5	196,5	198,1	198,1	196,5	25
RTMG 200x250	286,5	236,5	246,5	198,1	248,1	196,5	25
RTMG 200x300	336,5	236,5	296,5	198,1	298,1	196,5	25
RTMG 200x350	386,5	236,5	346,5	198,1	348,1	196,5	25
RTMG 200x400	436,5	236,5	396,5	198,1	398,1	196,5	25
RTMG 225x300	336,5	261,5	296,5	223,1	298,1	221,5	25
RTMG 225x590	626,5	261,5	586,5	223,1	588,1	221,5	25
RTMG 250x250	286,5	286,5	246,5	248,1	248,1	246,5	25
RTMG 250x300	336,5	286,5	296,5	248,1	298,1	246,5	25
RTMG 250x350	386,5	286,5	346,5	248,1	348,1	246,5	25
RTMG 250x400	436,5	286,5	396,5	248,1	398,1	246,5	25
RTMG 250x450	486,5	286,5	446,5	248,1	448,1	246,5	25
RTMG 300x200	236,5	336,5	196,5	298,1	198,1	296,5	25
RTMG 300x300	336,5	336,5	296,5	298,1	298,1	296,5	25
RTMG 300x400	436,5	336,5	396,5	298,1	398,1	296,5	25
RTMG 300x500	536,5	336,5	496,5	298,1	498,1	296,5	25
RTMG 300x600	636,5	336,5	596,5	298,1	598,1	296,5	25
RTMG 350x350	386,5	386,5	346,5	348,1	348,1	346,5	25
RTMG 400x400	436,5	436,5	396,5	398,1	398,1	396,5	25
RTMG 400x500	536,5	436,5	496,5	398,1	498,1	396,5	25
RTMG 400x600	636,5	436,5	596,5	398,1	598,1	396,5	25
RTMG 450x250	286,5	486,5	246,5	448,1	248,1	446,5	25
RTMG 450x450	486,5	486,5	446,5	448,1	448,1	446,5	25
RTMG 500x500	536,5	536,5	496,5	498,1	498,1	496,5	25
RTMG 500x600	636,5	536,5	596,5	498,1	598,1	496,5	25
RTMG 500x800	836,5	536,5	796,5	498,1	798,1	496,5	25
RTMG 555x555	591,5	591,5	551,5	553,1	553,1	551,5	25
RTMG 600x400	436,5	636,5	396,5	598,1	398,1	596,5	25
RTMG 600x600	636,5	636,5	596,5	598,1	598,1	596,5	25
RTMG 600x800	836,5	636,5	796,5	598,1	798,1	596,5	25



RTF

■ **Назначение**

- Для удобства доступа к скрытым инженерным узлам и коммуникациям

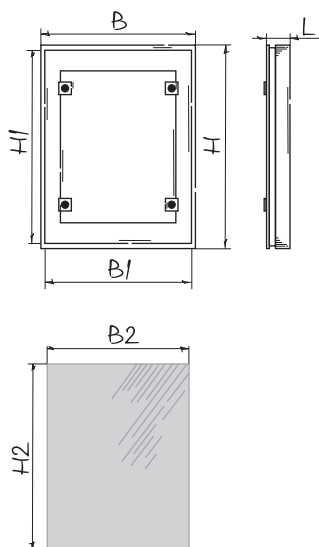
■ **Использование**

- Жилые помещения
- Квартиры, дома
- Офисные помещения
- Подсобные помещения
- Торговые помещения
- Рестораны
- Лечебные учреждения
- Детские учреждения

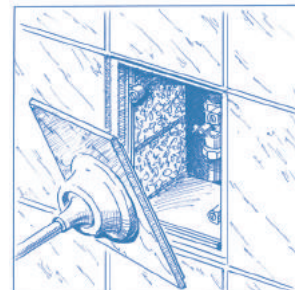
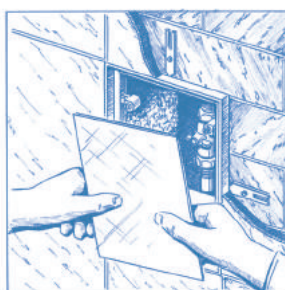
■ **Особенности**

- Настенный «скрытый» монтаж .
- Рамка из оборудована магнитами и скрывает межплиточный шов.
- Металлическая пластина для крепления керамической плитки.
- Магнитное крепление пластины к раме.
- Простое крепление керамической плитки к пластине при помощи клея.
- Идеальная подгонка положения плитки по отношению к поверхности стены за счет регулируемой высоты магнитов.
- Возможность использования в помещениях с повышенной влажностью.
- Легкий монтаж при помощи распорных лапок.
- Простота обслуживания.

■ **Габаритные и монтажные размеры**



Модель	Размеры, мм						
	B	H	B2	H2	B1	H1	L
RTF 150x150	156	156	145	145	153	153	30
RTF 150x200	156	206	145	195	153	203	30
RTF 150x250	156	256	145	245	153	253	30
RTF 150x300	156	306	145	295	153	303	30
RTF 200x200	206	206	195	195	203	203	30
RTF 200x250	206	256	195	245	203	253	30
RTF 200x300	206	306	195	295	203	303	30
RTF 200x350	206	356	195	345	203	353	30
RTF 200x400	206	406	195	395	203	403	30
RTF 200x450	206	456	195	445	203	453	30
RTF 200x500	206	506	195	495	203	503	30
RTF 250x250	256	256	245	245	253	253	30
RTF 250x300	256	306	245	295	253	303	30
RTF 250x350	256	356	245	345	253	353	30
RTF 250x400	256	406	245	395	253	403	30
RTF 300x300	306	306	295	295	303	303	30
RTF 300x350	306	356	295	345	303	353	30
RTF 300x400	306	406	295	395	303	403	30
RTF 300x450	306	456	295	445	303	453	30
RTF 300x500	306	506	295	495	303	503	30
RTF 400x400	406	406	395	395	403	403	30



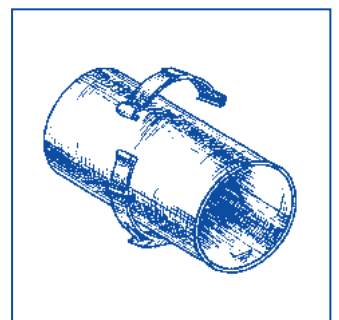
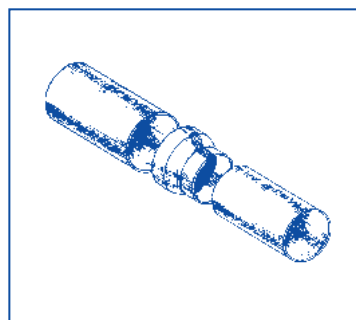
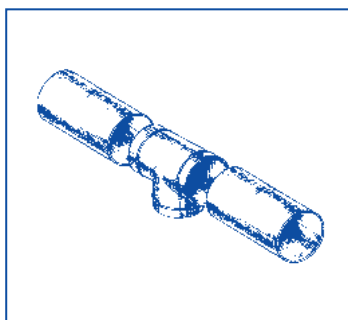
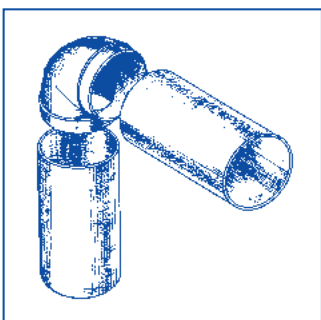
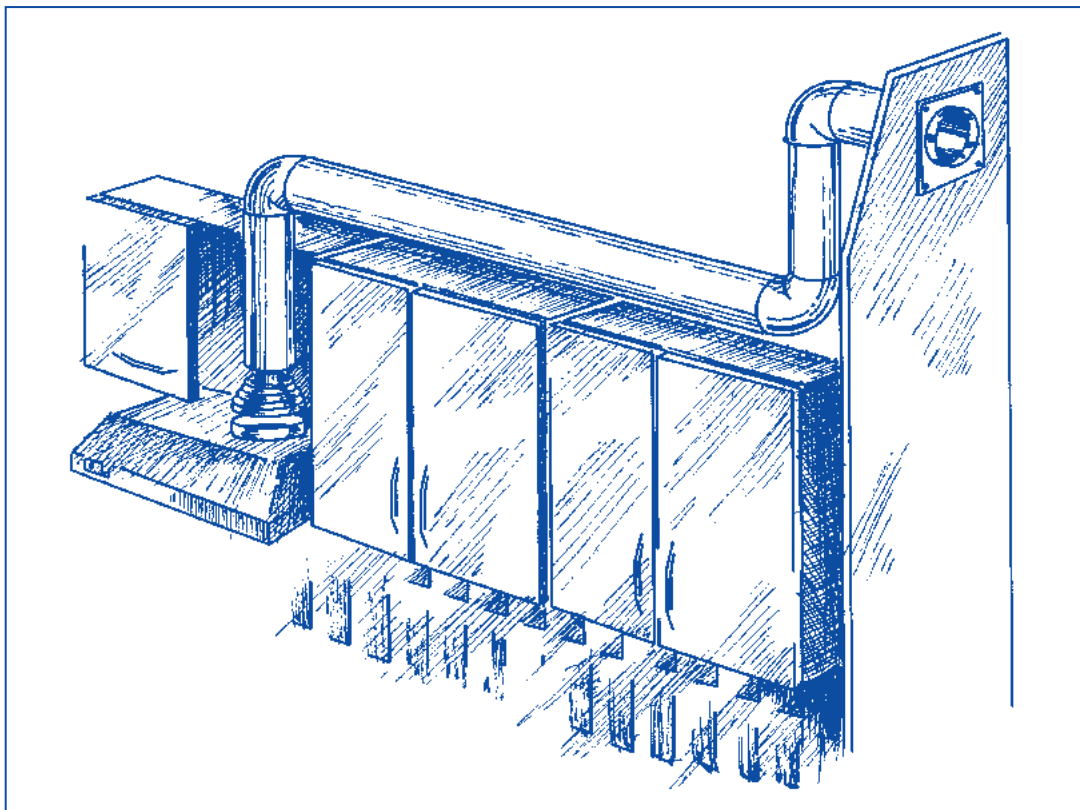


Система пластиковых круглых каналов *BlauPlast*

Система круглых пластиковых каналов BLAUBERG BlauPlast – оптимальное решение для создания приточных или вытяжных систем вентиляции жилых и офисных помещений. Может применяться для подключения вытяжного оборудования (кухонных вытяжек, шкафов, зонтов и пр.) к общей системе вентиляции.

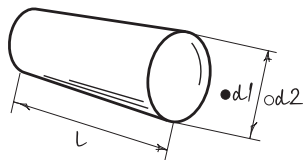
Преимущества:

- Гладкая внутренняя поверхность обеспечивает низкое динамическое сопротивление и низкий уровень шума в системе.
- Наличие всех необходимых элементов позволяет собрать систему вентиляции любой сложности и конфигурации.
- Идеальная совместимость гарантирует плотное соединение компонентов системы, а крепления и модульность снижает время на ее установку и перепланировку.



■ Круглый канал RR

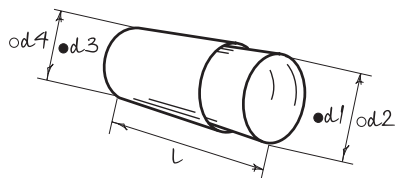
- Изготовлен из белого ПВХ



Модель	∅ внутр. (●d1)	∅ нар. (○d2)	Длина (l)
BlauPlast RR 100/0.5	100 мм	103 мм	0,5 м
BlauPlast RR 100/1	100 мм	103 мм	1,0 м
BlauPlast RR 100/1.5	100 мм	103 мм	1,5 м
BlauPlast RR 125/0.5	125 мм	128 мм	0,5 м
BlauPlast RR 125/1	125 мм	128 мм	1,0 м
BlauPlast RR 125/1.5	125 мм	128 мм	1,5 м
BlauPlast RR 150/0.5	150 мм	153 мм	0,5 м
BlauPlast RR 150/1	150 мм	153 мм	1,0 м
BlauPlast RR 150/1.5	150 мм	153 мм	1,5 м

■ Круглый телескопический канал RTR

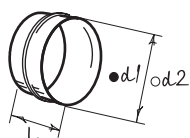
- Изготовлен из белого ПВХ
- Раздвижной канал



Модель	Внутр. труба		Нар. труба		Длина (l)
	∅ внутр. (●d3)	∅ нар. (○d4)	∅ внутр. (●d1)	∅ нар. (○d2)	
BlauPlast RTR 100/0.35-0.5	104 мм	107 мм	100 мм	103 мм	0,35-0,5 м
BlauPlast RTR 100/0.5-1	104 мм	107 мм	100 мм	103 мм	0,5-1 м
BlauPlast RTR 125/0.35-0.5	129 мм	132 мм	125 мм	128 мм	0,35-0,5 м
BlauPlast RTR 125/0.5-1	129 мм	132 мм	125 мм	128 мм	0,5-1 м
BlauPlast RTR 150/0.35-0.5	154 мм	157 мм	150 мм	153 мм	0,35-0,5 м
BlauPlast RTR 150/0.5-1	154 мм	157 мм	150 мм	153 мм	0,5-1 м

■ Соединитель круглых каналов RV

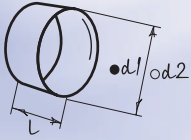
- Изготовлен из белого полистирола
- Прямое соединение с круглыми каналами RR



Модель	∅ внутр (●d1)	∅ нар (○d2)	Длина (l)
BlauPlast RV 100	98 мм	100 мм	62 мм
BlauPlast RV 125	123 мм	125 мм	62 мм
BlauPlast RV 150	148 мм	150 мм	62 мм

■ Соединитель круглых гибких каналов RSV

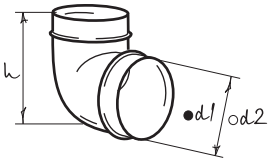
- Изготовлен из белого полистирола
- Соединяется с круглыми гибкими каналами при помощи хомутов или с пластиковыми каналами через соединитель **RV**



Модель	∅ внутр. (●d1)	∅ нар. (○d2)	Длина (L)
BlauPlast RSV 100	100 мм	103 мм	60 мм
BlauPlast RSV 125	125 мм	128 мм	60 мм
BlauPlast RSV 150	150 мм	153 мм	60 мм

■ Соединительное колено 90° RB

- Изготовлен из белого полистирола
- Прямое соединение с круглыми каналами **RR**



Модель	∅ внутр. (●d1)	∅ нар. (○d2)	Высота (h)
BlauPlast RB 100/90°	97 мм	100 мм	137 мм
BlauPlast RB 125/90°	122 мм	125 мм	164 мм
BlauPlast RB 150/90°	147 мм	150 мм	189 мм

■ Держатель круглых каналов RH

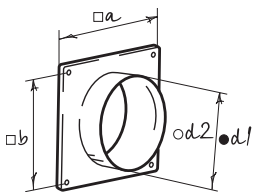
- Изготовлен из белого полистирола
- Для монтажа воздуховодов к плоской поверхности
- Крепление к поверхности с помощью шурупов



Модель	∅ внутр. (●d1)	Высота (h)
BlauPlast RH 100	103 мм	113 мм
BlauPlast RH 125	128 мм	113 мм
BlauPlast RH 150	153 мм	113 мм

■ Соединитель круглых каналов с пластиной RVP

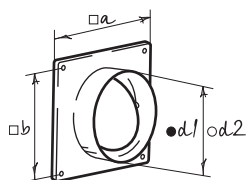
- Изготовлен из белого полистирола
- Для монтажа воздуховодов
- Крепление на стену или потолок с помощью шурупов



Модель	∅ внутр. (●d1)	∅ нар. (○d2)	Габаритные размеры (□a)	Монтажные размеры (□b)
BlauPlast RVP 100	100 мм	103 мм	150 мм × 150 мм	134 мм × 134 мм
BlauPlast RVP 125	125 мм	128 мм	170 мм × 170 мм	154 мм × 154 мм
BlauPlast RVP 150	150 мм	153 мм	204 мм × 204 мм	188 мм × 188 мм

■ Соединитель круглых каналов с пластиной и клапаном RVPK

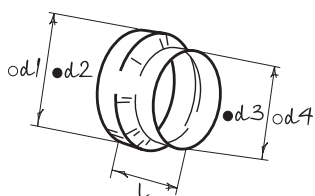
- Изготовлен из белого полистирола
- Для монтажа воздуховодов
- Крепление на стену или потолок с помощью шурупов
- Клапан предотвращает обратный поток воздуха



Модель	∅ внутр. (●d1)	∅ нар. (○d2)	Габаритные размеры (□a)	Монтажные размеры (□b)
BlauPlast RVPK 100	100 мм	103 мм	150 мм × 150 мм	134 мм × 134 мм
BlauPlast RVPK 125	125 мм	128 мм	170 мм × 170 мм	154 мм × 154 мм
BlauPlast RVPK 150	150 мм	153 мм	204 мм × 204 мм	188 мм × 188 мм

■ Редуктор круглых каналов RS

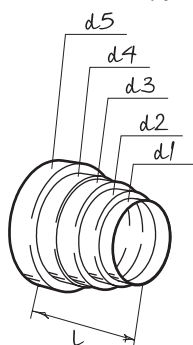
- Изготовлен из белого полистирола
- Для соединения круглых каналов **RS** разных диаметров



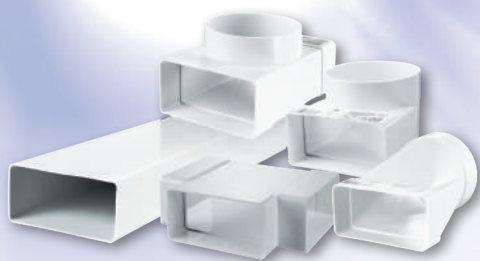
Модель	∅ внутр. (●d2)	∅ нар. (○d1)	∅ внутр. (●d3)	∅ нар. (○d4)	Ширина (L)
BlauPlast RS 80/100	100 мм	103 мм	76 мм	80 мм	58 мм
BlauPlast RS 100/125	125 мм	129 мм	96 мм	100 мм	60 мм
BlauPlast RS 125/150	150 мм	154 мм	121 мм	125 мм	60 мм

■ Редуктор круглых каналов RS

- Изготовлен из белого полистирола
- Для соединения круглых каналов **RR** разных диаметров



Модель	$\frac{\varnothing d1}{\text{внутр. (●)}}$	$\frac{\varnothing d2}{\text{внутр. (●)}}$	$\frac{\varnothing d3}{\text{внутр. (●)}}$	$\frac{\varnothing d4}{\text{внутр. (●)}}$	$\frac{\varnothing d5}{\text{внутр. (●)}}$	Ширина (L)
	$\frac{\text{нар. (○)}}{\text{нар. (○)}}$	$\frac{\text{нар. (○)}}{\text{нар. (○)}}$	$\frac{\text{нар. (○)}}{\text{нар. (○)}}$	$\frac{\text{нар. (○)}}{\text{нар. (○)}}$	$\frac{\text{нар. (○)}}{\text{нар. (○)}}$	
BlauPlast RS 80-150	$\frac{75}{80 \text{ мм}}$	$\frac{95}{100 \text{ мм}}$	$\frac{115}{120 \text{ мм}}$	$\frac{120}{125 \text{ мм}}$	$\frac{145}{150 \text{ мм}}$	125 мм

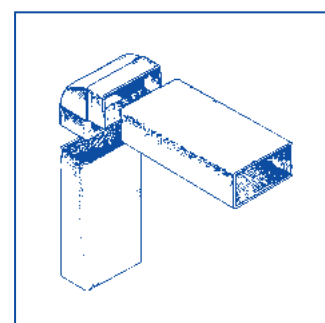
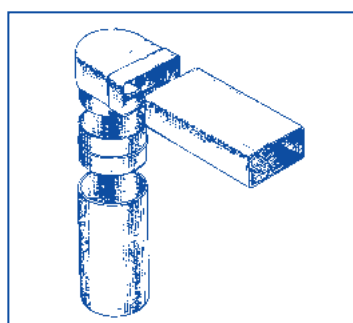
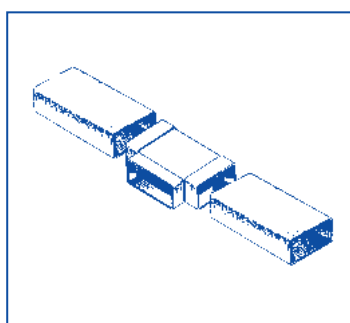
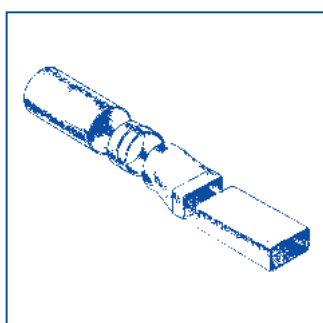
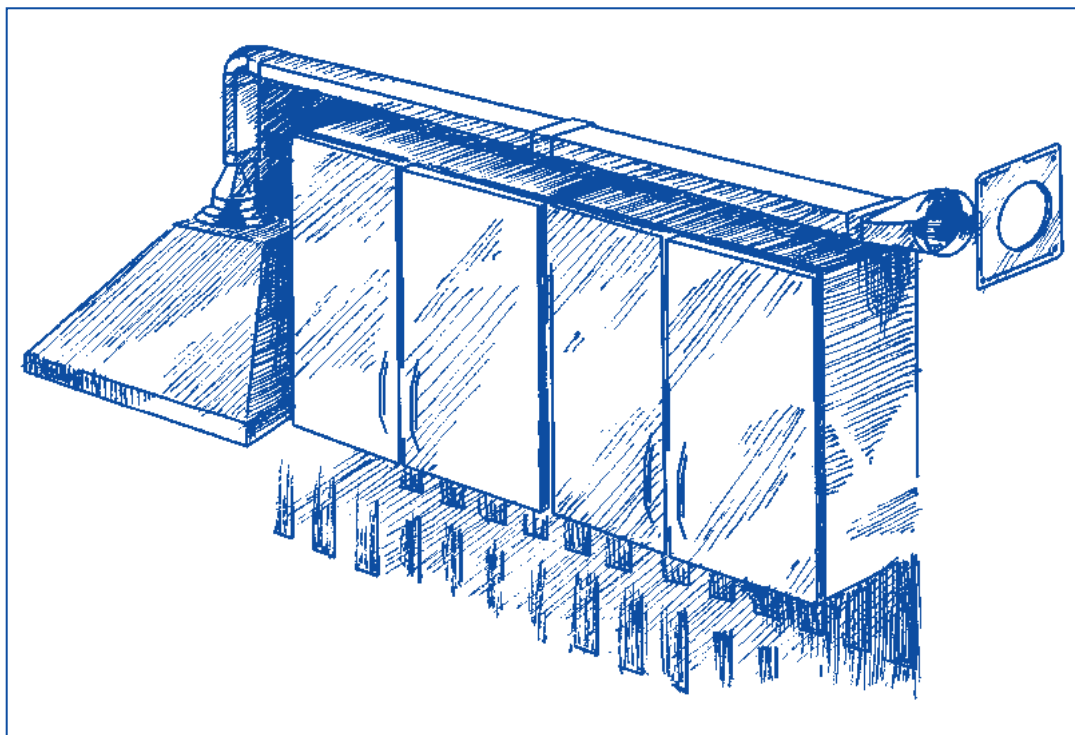


Система пластиковых плоских каналов *BlauPlast*

Система плоских пластиковых каналов BLAUBERG BlauPlast – оптимальное решение для создания приточных или вытяжных систем вентиляции жилых или офисных помещений и применения при ограниченном пространстве. Может использоваться для подключения вытяжного оборудования (кухонных вытяжек, шкафов, зонтов и пр.) к общей системе вентиляции.

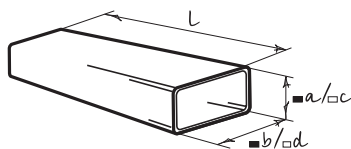
Преимущества:

- Гладкая внутренняя поверхность обеспечивает низкое динамическое сопротивление и низкий уровень шума в системе.
- Наличие всех необходимых элементов позволяет собрать систему вентиляции любой сложности и конфигурации.
- Идеальная совместимость гарантирует плотное соединение компонентов системы, а крепления и модульность снижает время на ее установку и перепланировку.
- Широкая гамма соединителей и переходников позволяют комбинировать различные элементы как плоской, так и круглой систем.
- Компактные размеры позволяют применять систему в помещениях с завершенным ремонтом.



■ Плоский канал FK

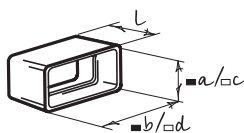
- Изготовлен из белого ПВХ



Модель	Размер внутр. (■a x ■b)	Размер нар. (□c x □d)	Длина (L)
BlauPlast FK 110x55/0.5	52 мм x 107 мм	55 мм x 110 мм	0,5 м
BlauPlast FK 110x55/1	52 мм x 107 мм	55 мм x 110 мм	1,0 м
BlauPlast FK 110x55/1.5	52 мм x 107 мм	55 мм x 110 мм	1,5 м
BlauPlast FK 204x60/0.5	57 мм x 200 мм	60 мм x 204 мм	0,5 м
BlauPlast FK 204x60/1	57 мм x 200 мм	60 мм x 204 мм	1,0 м
BlauPlast FK 204x60/1.5	57 мм x 200 мм	60 мм x 204 мм	1,5 м

■ Соединитель плоских каналов FKV

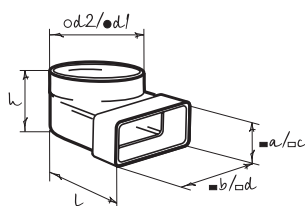
- Изготовлен из белого полистирола
- Прямое соединение с плоскими каналами



Модель	Размер внутр. (■a x ■b)	Размер нар. (□c x □d)	Длина (L)
BlauPlast FKV 110x55	55 мм x 110 мм	59 мм x 114 мм	62 мм
BlauPlast FKV 204x60	60 мм x 204 мм	64 мм x 208 мм	62 мм

■ Соединительное колено US-90°

- Изготовлен из белого полистирола
- Прямое соединение с плоским каналом **FK**, соединение с круглым каналом через соединитель **RV**



Модель	Круглый патрубок		Плоский патрубок	Длина (L)	Высота (h)
	∅ внутр. (●d1)	∅ нар. (○d2)	Размер внутр (■a x ■b)		
BlauPlast US-90° 100/110x55	100 мм	103 мм	55 мм x 110 мм	138 мм	87 мм
BlauPlast US-90° 100/204x60	100 мм	103 мм	60 мм x 204 мм	164 мм	92 мм
BlauPlast US-90° 125/204x60	122 мм	125 мм	60 мм x 204 мм	220 мм	92 мм

■ Соединительное вертикальное колено FKW

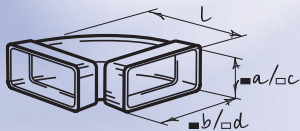
- Изготовлен из белого полистирола
- Прямое вертикальное соединение с плоским каналом **FK**



Модель	Размер внутр. (■a x ■b)	Высота (h)
BlauPlast FKW 110x55	55 мм x 110 мм	89 мм
BlauPlast FKW 204x60	60 мм x 204 мм	103 мм

■ Соединительное горизонтальное колено FKB

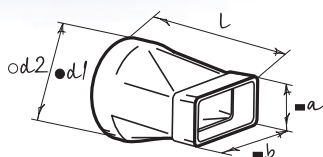
- Изготовлен из белого полистирола
- Прямое горизонтальное соединение с плоским каналом **FK**



Модель	Размер внутр. (■a × ■b)	Высота (h)
BlauPlast FKB 110x55	55 мм × 110 мм	143 мм
BlauPlast FKB 204x60	60 мм × 204 мм	237 мм

■ Соединитель UBS

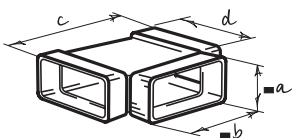
- Изготовлен из белого полистирола
- Прямое соединение с плоским каналом **FK**, соединение с круглым каналом через соединитель **RV**



Модель	Круглый патрубок		Плоский патрубок Размер внутр. (■a × ■b)	Длина (L)
	∅ внутр. (●d1)	∅ нар. (○d2)		
BlauPlast UBS 100/110x55	100 мм	103 мм	55 мм × 110 мм	137 мм
BlauPlast UBS 125/204x60	125 мм	128 мм	60 мм × 204 мм	140 мм

■ Тройник плоских каналов FKT

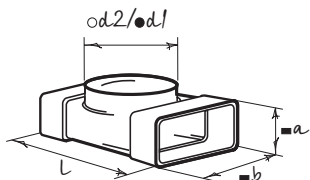
- Изготовлен из белого полистирола
- Прямое горизонтальное соединение с плоским каналом **FK**



Модель	Размер внутр. (■a × ■b)	Габаритные размеры (□c × □d)
BlauPlast FKT 110x55	55 мм × 110 мм	144 мм × 174 мм
BlauPlast FKT 204x60	60 мм × 204 мм	248 мм × 288 мм

■ Соединитель плоских-круглых каналов FRT

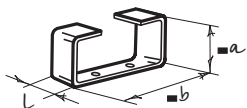
- Изготовлен из белого полистирола
- Прямое соединение с плоским каналом **FK**, соединение с круглым каналом через соединитель **RV**



Модель	Круглый патрубок		Плоский патрубок Размер внутр. (■a × ■b)	Длина (L)
	∅ внутр. (●d1)	∅ нар. (○d2)		
BlauPlast FRT 100/110x55	100 мм	103 мм	55 мм × 110 мм	172 мм

■ Держатель плоских каналов FKH

- Изготовлен из белого полистирола
- Для монтажа плоских воздуховодов к поверхности
- Крепление к поверхности с помощью шурупов




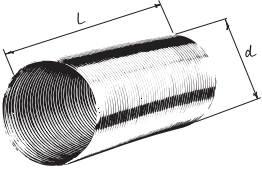

Модель	Размер внутр. (■a × ■b)	Габаритные размеры (□c × □d)
BlauPlast FKH 110x55	55 мм × 110 мм	114 мм × 59 мм
BlauPlast FKH 204x60	60 мм × 204 мм	209 мм × 65 мм



Гибкие воздуховоды BlauFlex


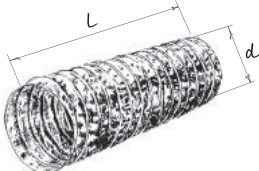

■ Гибкий воздуховод BlauFlex AM / BlauFlex AN

- Изготовлен из алюминиевой ленты толщиной 80 микрон (BlauFlex AN), 50 микрон (BlauFlex AM)
- Температурный диапазон: -30 ... +250 °C

	Модель	Диаметр (d)	Длина (L)	Толщина, микрон	
	BlauFlex AN 80/3	80 мм	3 м	80	
	BlauFlex AN 100/3	100 мм	3 м	80	
	BlauFlex AN 110/3	110 мм	3 м	80	
	BlauFlex AN 115/3	115 мм	3 м	80	
	BlauFlex AN 120/3	120 мм	3 м	80	
	BlauFlex AN 125/3	125 мм	3 м	80	
	BlauFlex AN 130/3	130 мм	3 м	80	
	BlauFlex AN 135/3	135 мм	3 м	80	
	BlauFlex AN 140/3	140 мм	3 м	80	
	BlauFlex AN 150/3	150 мм	3 м	80	
	BlauFlex AN 160/3	160 мм	3 м	80	
	BlauFlex AN 200/3	200 мм	3 м	80	
	BlauFlex AN 250/3	250 мм	3 м	80	
	BlauFlex AN 315/3	315 мм	3 м	80	
	BlauFlex AM 80/3	80 мм	3 м	50	
	BlauFlex AM 100/3	100 мм	3 м	50	
	BlauFlex AM 110/3	110 мм	3 м	50	
	BlauFlex AM 115/3	115 мм	3 м	50	
	BlauFlex AM 120/3	120 мм	3 м	50	
	BlauFlex AM 125/3	125 мм	3 м	50	
	BlauFlex AM 130/3	130 мм	3 м	50	
	BlauFlex AM 135/3	135 мм	3 м	50	
	BlauFlex AM 140/3	140 мм	3 м	50	
	BlauFlex AM 150/3	150 мм	3 м	50	
	BlauFlex AM 160/3	160 мм	3 м	50	
	BlauFlex AM 200/3	200 мм	3 м	50	
	BlauFlex AM 250/3	250 мм	3 м	50	
	BlauFlex AM 315/3	315 мм	3 м	50	


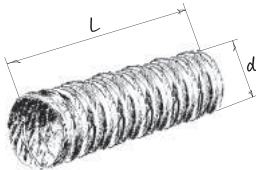
■ Гибкий воздуховод BlauFlex AF

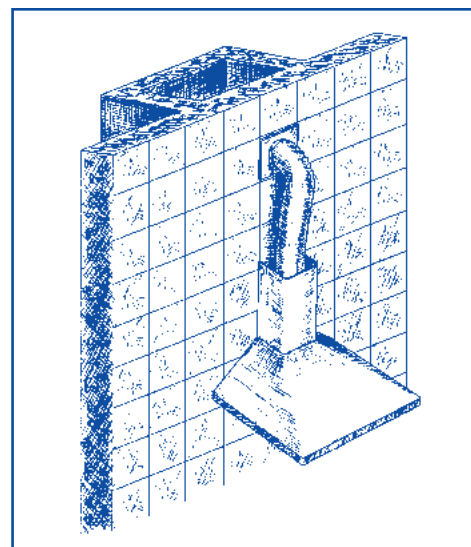
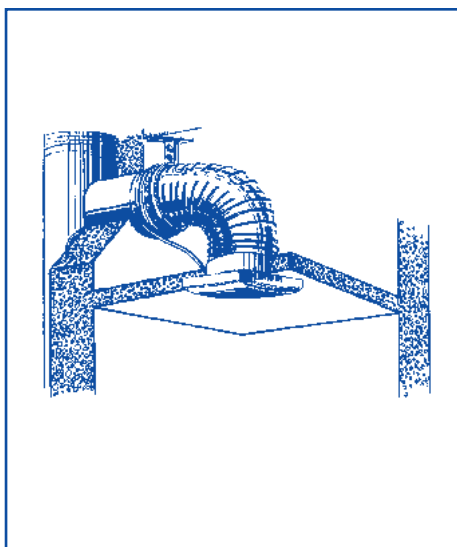
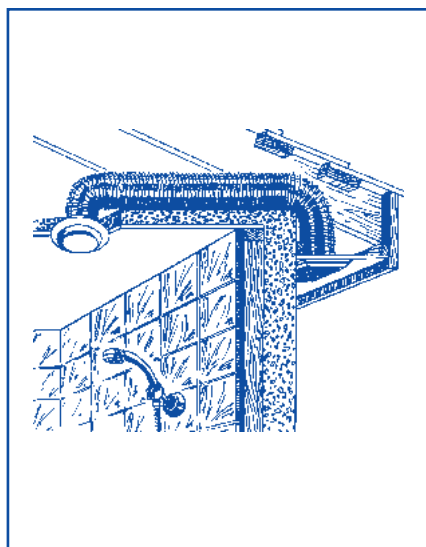
- Изготовлен из алюминиевой фольги, ламинированной полиэстром на спиральном каркасе из стальной проволоки
- Температурный диапазон: -30 ... +250 °C (для BlauFlex AF M0), -30 ... +150 °C (BlauFlex AF M1)

	Модель	Диаметр (d)	Длина (L)	
	BlauFlex AF M0/102/1	102 мм	1 м	
	BlauFlex AF M0/102/3	102 мм	3 м	
	BlauFlex AF M0/102/6	102 мм	6 м	
	BlauFlex AF M0/102/10	102 мм	10 м	
	BlauFlex AF M0/127/1	127 мм	1 м	
	BlauFlex AF M0/127/3	127 мм	3 м	
	BlauFlex AF M0/127/6	127 мм	6 м	
	BlauFlex AF M0/127/10	127 мм	10 м	
	BlauFlex AF M0/152/1	152 мм	1 м	
	BlauFlex AF M0/152/3	152 мм	3 м	
	BlauFlex AF M0/152/6	152 мм	6 м	
	BlauFlex AF M0/152/10	152 мм	10 м	
	BlauFlex AF M1/102/1	102 мм	1 м	
	BlauFlex AF M1/102/3	102 мм	3 м	
	BlauFlex AF M1/102/6	102 мм	6 м	
	BlauFlex AF M1/102/10	102 мм	10 м	
	BlauFlex AF M1/127/1	127 мм	1 м	
	BlauFlex AF M1/127/3	127 мм	3 м	
	BlauFlex AF M1/127/6	127 мм	6 м	
	BlauFlex AF M1/127/10	127 мм	10 м	
	BlauFlex AF M1/152/1	152 мм	1 м	
	BlauFlex AF M1/152/3	152 мм	3 м	
	BlauFlex AF M1/152/6	152 мм	6 м	
	BlauFlex AF M1/152/10	152 мм	10 м	

■ Гибкий воздуховод BlauFlex PVC

- Изготовлен из ПВХ-пленки толщиной 65 мк белого цвета на спиральном каркасе из стальной проволоки
- Температурный диапазон: -18 ... +70 °С

	Модель	Диаметр (d)	Длина (L)	
	BlauFlex PVC/82/1	82 мм	1 м	
BlauFlex PVC/82/3	82 мм	3 м		
BlauFlex PVC/82/6	82 мм	6 м		
BlauFlex PVC/82/10	82 мм	10 м		
BlauFlex PVC/102/1	102 мм	1 м		
BlauFlex PVC/102/3	102 мм	3 м		
BlauFlex PVC/102/6	102 мм	6 м		
BlauFlex PVC/102/10	102 мм	10 м		
BlauFlex PVC/127/1	127 мм	1 м		
BlauFlex PVC/127/3	127 мм	3 м		
BlauFlex PVC/127/6	127 мм	6 м		
BlauFlex PVC/127/10	127 мм	10 м		
BlauFlex PVC/152/1	152 мм	1 м		
BlauFlex PVC/152/3	152 мм	3 м		
BlauFlex PVC/152/6	152 мм	6 м		
BlauFlex PVC/152/10	152 мм	10 м		



Соединительно-монтажные элементы





■ Хомут для круглых гибких каналов К

- Изготовлен из нержавеющей стали
- Для монтажа гибких воздуховодов

	Модель	Диаметр (d)	Ширина ленты (b)	
	K 100	90-110 мм	9 мм	
	K 125	110-130 мм	9 мм	
	K 150	140-160 мм	9 мм	
	K 160	150-170 мм	9 мм	
K 200	190-210 мм	9 мм		

■ Хомут для круглых каналов KZ

- Изготовлен из оцинкованной стали с микропористой резиной для поглощения вибраций
- Для монтажа круглых воздуховодов
- Крепится к стене или потолку

	Модель	Диаметр (d)	Высота (h)	
	KZ 80	80 мм	152 мм	
	KZ 100	100 мм	172 мм	
	KZ 125	125 мм	198 мм	
	KZ 150	150 мм	224 мм	
	KZ 160	160 мм	232 мм	
	KZ 200	200 мм	274 мм	
	KZ 250	250 мм	326 мм	
KZ 315	315 мм	380 мм		
	Модель	Диаметр (d)	Высота (h)	
	KZH 80	80 мм	94 мм	
	KZH 100	100 мм	204 мм	
	KZH 125	125 мм	229 мм	
	KZH 150	150 мм	254 мм	
	KZH 160	160 мм	264 мм	
	KZH 200	200 мм	304 мм	
	KZH 250	250 мм	354 мм	
KZH 315	315 мм	419 мм		

■ Фланец для круглых каналов AP

- Изготовлен из белого полистирола
- Для монтажа с круглыми гибкими воздуховодами
- Крепится к стене или потолку при помощи шурупов
- Оборудованы стопорным кольцом для фиксации гибких воздуховодов

	Модель	Диаметр (d)	Диаметр (d1)	Длина (l)	
	AP 80	80 мм	115 мм	62 мм	
	AP 100	100 мм	132 мм	62 мм	
	AP 125	125 мм	157 мм	62 мм	
	AP 150	150 мм	179 мм	62 мм	
	AP 200	200 мм	232 мм	62 мм	



■ Фланец для круглых каналов FR

- Изготовлен из стали с полимерным покрытием белого цвета (**FRM**) или оцинкованной стали (**FRZ**)
- Для монтажа с круглыми гибкими воздуховодами
- Крепится к стене или потолку при помощи шурупов

	Модель	Диаметр (d1)	Диаметр (d2)	Длина (l)	
	FRM 80	80 мм	116 мм	62 мм	
	FRM 100	100 мм	136 мм	62 мм	
	FRM 125	125 мм	162 мм	62 мм	
	FRM 150	150 мм	186 мм	62 мм	
	FRM 160	160 мм	196 мм	62 мм	
	FRM 200	200 мм	236 мм	62 мм	
	FRM 250	250 мм	286 мм	62 мм	
	FRM 315	315 мм	351 мм	62 мм	
	FRZ 80	80 мм	116 мм	62 мм	
	FRZ 100	100 мм	136 мм	62 мм	
	FRZ125	125 мм	162 мм	62 мм	
	FRZ150	150 мм	186 мм	62 мм	
	FRZ160	160 мм	196 мм	62 мм	
	FRZ200	200 мм	236 мм	62 мм	
	FRZ250	250 мм	286 мм	62 мм	
	FRZ315	315 мм	351 мм	62 мм	



■ Соединитель круглых каналов RS

- Изготовлен из стали с полимерным покрытием белого цвета (**RSM**) или оцинкованной стали (**RSZ**)
- Для соединения круглых воздуховодов

	Модель	Диаметр (d1)	Диаметр (d2)	Длина (l)	
		RSM 80/100	80 мм	100 мм	
	RSM 100/125	100 мм	125 мм	125 мм	
	RSM 100/150	100 мм	150 мм	125 мм	
	RSM 125/150	125 мм	150 мм	125 мм	
	RSM 125/160	125 мм	160 мм	144 мм	
	RSM 150/160	150 мм	160 мм	172 мм	
	RSM 160/200	160 мм	200 мм	154 мм	
	RSM 150/200	150 мм	200 мм	172 мм	
	RSM 200/250	200 мм	250 мм	172 мм	
	RSM 250/315	250 мм	315 мм	195 мм	
	RSZ 80/100	80 мм	100 мм	115 мм	
	RSZ 100/125	100 мм	125 мм	125 мм	
	RSZ 100/150	100 мм	150 мм	125 мм	
	RSZ 125/150	125 мм	150 мм	125 мм	
	RSZ 125/160	125 мм	160 мм	144 мм	
	RSZ 150/160	150 мм	160 мм	172 мм	
	RSZ 160/200	160 мм	200 мм	154 мм	
	RSZ 150/200	150 мм	200 мм	172 мм	
	RSZ 200/250	200 мм	250 мм	172 мм	
	RSZ 250/315	250 мм	315 мм	195 мм	

■ Соединитель крестовой круглых каналов KS

- Изготовлен из стали с полимерным покрытием белого цвета (**KSM**) или оцинкованной стали (**KSZ**)
- Для соединения круглых воздуховодов

	Модель	Диаметр (d)	Длина (l)	
		KSM 80	80 мм	
	KSM 100	100 мм	190 мм	
	KSM 125	125 мм	215 мм	
	KSM 150	150 мм	240 мм	
	KSM 160	160 мм	250 мм	
	KSM 200	200 мм	300 мм	
	KSM 250	250 мм	350 мм	
	KSM 315	315 мм	415 мм	
	KSZ 80	80 мм	170 мм	
	KSZ 100	100 мм	190 мм	
	KSZ 125	125 мм	215 мм	
	KSZ 150	150 мм	240 мм	
	KSZ 160	160 мм	250 мм	
	KSZ 200	200 мм	300 мм	
	KSZ 250	250 мм	350 мм	
	KSZ 315	315 мм	415 мм	

■ Тройник для круглых каналов TS-90°

- Изготовлен из стали с полимерным покрытием белого цвета (**TSM**) или оцинкованной стали (**TSZ**)
- Для соединения круглых воздуховодов

 	Модель	Диаметр (d)	Длина (l)	
	TSM-90° 80	80 мм	170 мм	
	TSM-90° 100	100 мм	190 мм	
	TSM-90° 125	125 мм	215 мм	
	TSM-90° 150	150 мм	240 мм	
	TSM-90° 160	160 мм	250 мм	
	TSM-90° 200	200 мм	300 мм	
	TSM-90° 250	250 мм	350 мм	
	TSM-90° 315	315 мм	415 мм	
	TSZ-90° 80	80 мм	170 мм	
	TSZ-90° 100	100 мм	190 мм	
	TSZ-90° 125	125 мм	215 мм	
	TSZ-90° 150	150 мм	240 мм	
	TSZ-90° 160	160 мм	250 мм	
	TSZ-90° 200	200 мм	300 мм	
	TSZ-90° 250	250 мм	350 мм	
	TSZ-90° 315	315 мм	415 мм	

■ Тройник для круглых каналов TS-120°

- Изготовлен из стали с полимерным покрытием белого цвета (**TSM**) или оцинкованной стали (**TSZ**)
- Для соединения круглых воздуховодов

 	Модель	Диаметр (d)	Высота (h)	
	TSM-120° 80	80 мм	170 мм	
	TSM-120° 100	100 мм	190 мм	
	TSM-120° 125	125 мм	200 мм	
	TSM-120° 150	150 мм	240 мм	
	TSM-120° 160	160 мм	250 мм	
	TSM-120° 200	200 мм	300 мм	
	TSM-120° 250	250 мм	350 мм	
	TSM-120° 315	315 мм	415 мм	
	TSZ-120° 80	80 мм	170 мм	
	TSZ-120° 100	100 мм	190 мм	
	TSZ-120° 125	125 мм	200 мм	
	TSZ-120° 150	150 мм	240 мм	
	TSZ-120° 160	160 мм	250 мм	
	TSZ-120° 200	200 мм	300 мм	
	TSZ-120° 250	250 мм	350 мм	
	TSZ-120° 315	315 мм	415 мм	

■ Фланец с пластиной для круглых каналов FQ

- Изготовлен из стали с полимерным покрытием белого цвета (FQM) или оцинкованной стали (FQZ)
- Для монтажа с круглыми воздуховодами
- Крепится к стене или потолку при помощи шурупов

 	Модель	Диаметр (d)	Габаритные размеры (a)	Монтажные размеры (b)	Длина (l)	
	FQM 80	80 мм	130 x 130 мм	114 x 114 мм	50 мм	
	FQM 100	100 мм	150 x 150 мм	134 x 134 мм	50 мм	
	FQM 125	125 мм	170 x 170 мм	156 x 156 мм	50 мм	
	FQM 150	150 мм	204 x 204 мм	188 x 188 мм	50 мм	
	FQM 160	160 мм	210 x 210 мм	194 x 194 мм	50 мм	
	FQM 200	200 мм	250 x 250 мм	234 x 234 мм	50 мм	
	FQM 250	250 мм	300 x 300 мм	284 x 284 мм	50 мм	
	FQM 315	315 мм	360 x 360 мм	344 x 344 мм	50 мм	
	FQZ 80	80 мм	130 x 130 мм	114 x 114 мм	50 мм	
	FQZ 100	100 мм	150 x 150 мм	134 x 134 мм	50 мм	
	FQZ 125	125 мм	170 x 170 мм	156 x 156 мм	50 мм	
	FQZ 150	150 мм	204 x 204 мм	188 x 188 мм	50 мм	
	FQZ 160	160 мм	210 x 210 мм	194 x 194 мм	50 мм	
	FQZ 200	200 мм	250 x 250 мм	234 x 234 мм	50 мм	
FQZ 250	250 мм	300 x 300 мм	284 x 284 мм	50 мм		
FQZ 315	315 мм	360 x 360 мм	344 x 344 мм	50 мм		

■ Обратный клапан для круглых каналов VRV

- Корпус изготовлен из оцинкованной стали, лопасти из алюминия
- Для предотвращения обратного движения воздуха в круглых каналах
- Лопасти клапана открываются потоком воздуха и закрываются пружиной
- Крепится с круглыми каналами при помощи хомутов

	Модель	Диаметр (d)	Длина (l)	
	VRV 100	99 мм	80 мм	
	VRV 125	124 мм	100 мм	
	VRV 150	149 мм	115 мм	
	VRV 160	159 мм	120 мм	
	VRV 200	199 мм	145 мм	
	VRV 250	249 мм	165 мм	
	VRV 315	314 мм	190 мм	

■ **Соединитель круглых каналов SV**

- Изготовлен из стали с полимерным покрытием белого цвета (**SVM**) или оцинкованной стали (**SVZ**)
- Для соединения круглых воздуховодов

	Модель	Диаметр (d)	Длина (l)	
	SVM 80	80 мм	62 мм	
	SVM 100	100 мм	62 мм	
	SVM 125	125 мм	62 мм	
	SVM 150	150 мм	62 мм	
	SVM 160	160 мм	62 мм	
	SVM 200	200 мм	62 мм	
	SVM 250	250 мм	62 мм	
	SVM 315	315 мм	62 мм	
	SVZ 80	80 мм	62 мм	
	SVZ 100	100 мм	62 мм	
	SVZ 125	125 мм	62 мм	
	SVZ 150	150 мм	62 мм	
	SVZ 160	160 мм	62 мм	
	SVZ 200	200 мм	62 мм	
	SVZ 250	250 мм	62 мм	
	SVZ 315	315 мм	62 мм	

ЗАМЕТКИ

Blauberg Ventilatoren GmbH
Aidenbachstr. 52a
D-81379 München

info@blaubergventilatoren.de
www.blaubergventilatoren.de