

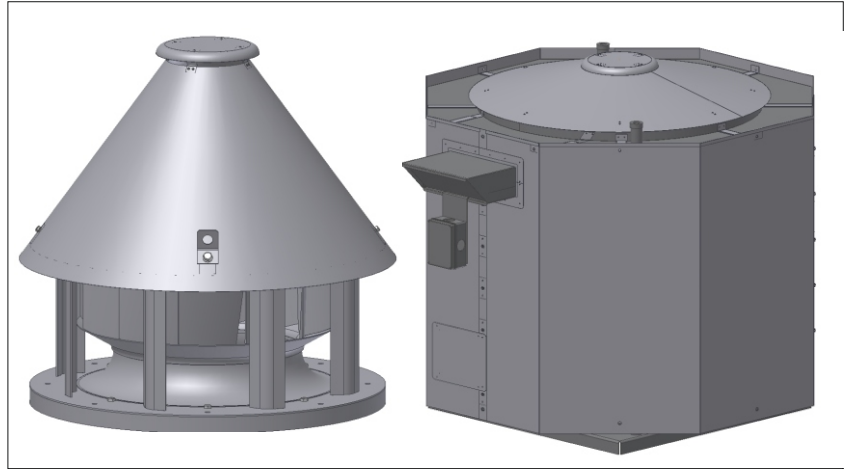
1.2. Вентиляторы крышные радиальные дымоудаления

Техническая информация

Вентиляторы крышные радиальные дымоудаления ВДРДВ изготавливаются и поставляются в соответствии с ТУ У 29.2-24472991-009-2002;

ВДРДВ.5-20 - с ТУ У 29.2-24472991-016-2005.

Вентиляторы крышные радиальные дымоудаления взрывозащищенные из разнородных металлов ВДРДВ В и ВДРДВ.5-20 В изготавливаются и поставляются в соответствии с ТУ У 29.2-24472991-019:2007.



Применение вентиляторов

Вентиляторы крышные радиальные дымоудаления ВДРДВ и ВДРДВ.5-20 предназначены для перемещения образующихся при пожаре дымо- газоздушных смесей из здания наружу.

Назначение и область применения вентиляторов крышных радиальных дымоудаления взрывозащищенных из разнородных металлов ВДРДВ-В и ВДРДВ.5-20 В - в разделе 2 данного каталога.

Условия эксплуатации, установка

Вентиляторы ВДРДВ могут работать при температуре перемещаемой среды 400°C не менее 120 минут, конструкция вентилятора предусматривает выход перемещаемой среды во все стороны (см. рис. 1.43). Конструкция вентилятора с выходом перемещаемой среды в две стороны (см. рис. 1.44, 1.64) и с выходом перемещаемой среды вверх (см. рис. 1.45) позволяет работать вентиляторам в течение 180 минут при температуре перемещаемой среды 600°C.

Все вентиляторы имеют **сертификаты соответствия, которые зарегистрированы в Реестре Системы сертификации УкрСЕПРО:**

ВДРДВ:

- выход газов во все стороны, 400°C в течение 120 минут - **Сертификат №UA1.016.0134296-10;**
- выход газов в две стороны,
- выход газов вверх, 600°C в течение 180 минут - **Сертификат №UA1.016.0134292-10.**

ВДРДВ.5-20

- выход газов в две стороны, 600°C в течение 180 минут - **Сертификат №UA1.016.0134622-10.**

Предназначены для эксплуатации в условиях умеренного климата (У) 1-й категории размещения по ГОСТ 15150-69.

Температура окружающей среды от -40°C до +40°C.

Типоразмеры

Типоразмеры вентиляторов

ВДРДВ: 4; 5; 6,3; 7,1; 8; 9; 10; 11,2; 12,5.

ВДРДВ.5-20: 5; 6,3; 8.

Рабочие характеристики

Аэродинамические характеристики вентиляторов для перемещаемой среды с температурой 20°C, 400°C и 600°C представлены на рисунках, где:

P_{sv} - статическое давление, Па;

Q - производительность по воздуху, тыс. м³/ч;

N_u - мощность установочная, кВт;

η - КПД, доли единицы

Основные шкалы на графиках соответствуют нормальной плотности воздуха $\rho_0=1,2$ кг/м³ при температуре $t_0=20$ °C.

Создаваемое вентилятором давление P_{sv} и потребляемая мощность N при другой плотности ρ перемещаемой среды или другой температуре t воздуха могут быть рассчитаны по формулам:

$$P_{sv_p} = (\rho / \rho_0) P_{sv_0} \quad N_p = (\rho / \rho_0) N_0$$

$$P_{sv_t} = [293 / (273+t)] P_{sv_0}$$

$$N_t = [293 / (273+t)] N_0$$

1.2.1 Вентиляторы крышные радиальные дымоудаления ВДРДВ

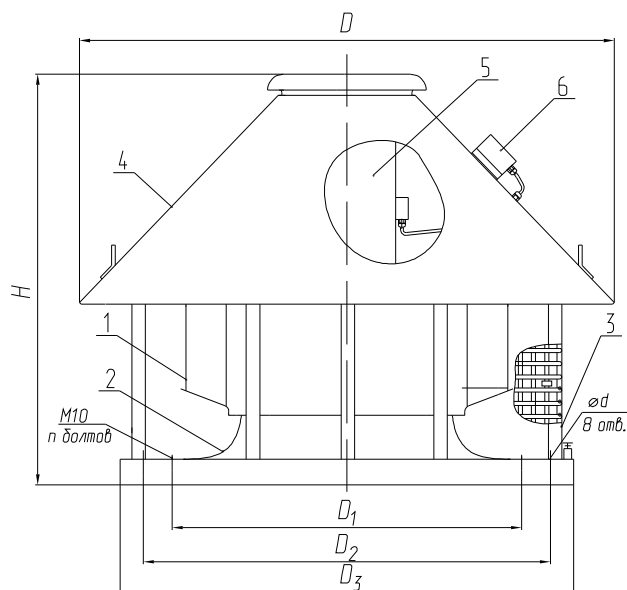
Вентиляторы крышные радиальные дымоудаления взрывозащищенные ВДРДВ-В

Таблица 1.9 Комплектация вентиляторов ВДРДВ; ВДРДВ-В электродвигателями

Вентилятор		Двигатель	Вентилятор		Двигатель
Обозначение вентилятора	Частота вращения рабочего колеса, об/мин	Установочная мощность N_u , кВт	Обозначение вентилятора	Частота вращения рабочего колеса, об/мин	Установочная мощность N_u , кВт
ВДРДВ-4-01; ВДРДВ-4-01В	920	0,37	ВДРДВ-8-06; ВДРДВ-8-06В	950	4,0
	1450	0,75		1460	15,0
ВДРДВ-4-06; ВДРДВ-4-06В	1400	0,55	ВДРДВ-9-01; ВДРДВ-9-01В	710	5,5
ВДРДВ-5-01; ВДРДВ-5-01В	920	0,75		960	11,0
	1395	1,5	1460	37,0	
ВДРДВ-5-06; ВДРДВ-5-06В		1420	2,2	ВДРДВ-9-06; ВДРДВ-9-06В	700
	1,1		960		7,5
ВДРДВ-6,3-01; ВДРДВ-6,3-01В	950	1,5	ВДРДВ-10-01; ВДРДВ-10-01В	1460	30,0
		2,2		730	7,5
ВДРДВ-6,3-06; ВДРДВ-6,3-06В	1455	5,5	ВДРДВ-10-06; ВДРДВ-10-06В	970	18,5
		7,5		710	5,5
ВДРДВ-7,1-01; ВДРДВ-7,1-01В	925	1,1	ВДРДВ-11,2-01; ВДРДВ-11,2-01В	970	15,0
		4,0		730	15,0
ВДРДВ-7,1-06; ВДРДВ-7,1-06В	1435	3,0	ВДРДВ-11,2-06; ВДРДВ-11,2-06В	970	30,0
		4,0		730	11,0
ВДРДВ-7,1-06; ВДРДВ-7,1-06В	960	11,0	ВДРДВ-12,5-01; ВДРДВ-12,5-01В	980	22,0
		2,2		730	22,0
ВДРДВ-8-01; ВДРДВ-8-01В	1455	7,5	ВДРДВ-12,5-06; ВДРДВ-12,5-06В	970	55,0
		3,0		730	15,0
ВДРДВ-8-01; ВДРДВ-8-01В	710	7,5	ВДРДВ-12,5-06; ВДРДВ-12,5-06В	970	37,0
		18,5			

Таблица 1.10 Шумовые характеристики вентиляторов ВДРДВ; ВДРДВ-В

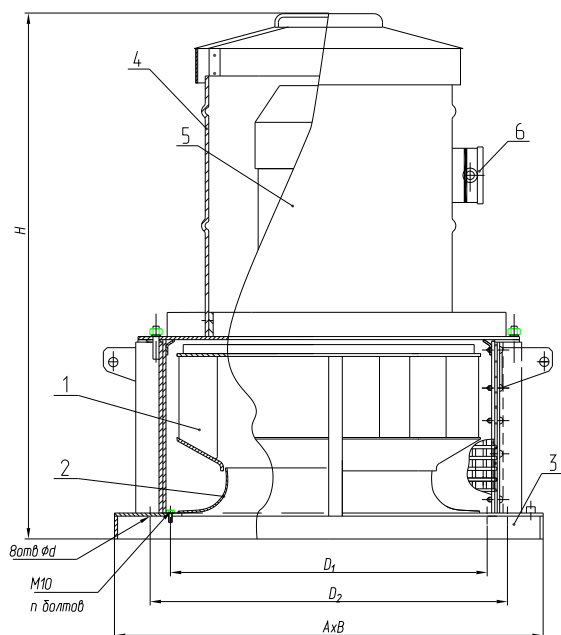
Обозначение вентилятора	Частота вращения рабочего колеса, об/мин	Суммарный уровень звуковой мощности, дБ, не более	Уровни звуковой мощности, дБ, не более, в октавных полосах среднегеометрических частот, Гц							
			63	125	250	500	1000	2000	4000	8000
ВДРДВ-4 ВДРДВ-4В	920	86	74	79	79	80	78	72	61	51
	1450	88	76	81	81	82	80	74	63	53
ВДРДВ-5 ВДРДВ-5В	920	89	77	83	85	83	79	74	67	55
	1395	91	79	85	87	85	81	76	69	57
ВДРДВ-6,3 ВДРДВ-6,3В	950	98	87	92	94	92	90	85	77	65
	1455	101	90	95	97	95	93	88	100	68
ВДРДВ-7,1 ВДРДВ-7,1В	960	99	90	94	92	93	90	85	76	67
	ВДРДВ-8 ВДРДВ-8В	700	96	87	91	89	90	87	82	73
960		99	90	94	92	93	90	85	76	67
ВДРДВ-9 ВДРДВ-9В	710	97	88	92	90	91	88	83	74	65
	970	100	91	95	93	94	91	86	77	68
	1455	102	93	97	95	96	94	89	80	71
ВДРДВ-10 ВДРДВ-10В	730	100	89	94	93	91	89	84	76	68
	970	101	90	95	94	92	90	85	77	69
ВДРДВ-11,2 ВДРДВ-11,2В	730	103	92	95	98	97	95	90	82	70
	970	104	93	96	101	100	97	91	84	72
ВДРДВ-12,5 ВДРДВ-12,5В	730	105	94	97	100	99	97	92	84	73
	970	106	97	100	103	102	100	95	87	77



1-колесо рабочее; 2- коллектор; 3 – основание; 4 – колпак; 5 – электродвигатель; 6 – клеммная коробка

Обозначение вентилятора	Масса вентилятора с двигателем, max, кг		кВт/ Об/мин	Размеры, мм						
	ВДРДВ	ВДРДВ-В		Габаритные			Присоединительные		Установочные	
				D, max	H, max	D ₃	n	D ₁	D ₂	d
ВДРДВ-4.2-01; ВДРДВ-4.2-01В	81 81,5	87 88	0,37/1000 0,75/1500	860	590	860	6	435	772	14
ВДРДВ-4.2-06; ВДРДВ-4.2-06В	81	95	0,55/1500							
ВДРДВ-5.2-01; ВДРДВ-5.2-01В	102,5 103,5 110,5	128,5 130,5 150	0,75/1000 1,5/1500 2,2/1500							
ВДРДВ-5.2-06; ВДРДВ-5.2-06 В	103,5 105,5	130,5 132,5	1,1/1500 1,5/1500	1000	1000	860	8	658	772	14
ВДРДВ-6.3.2-01; ВДРДВ-6.3.2-01В	120 143 157	160 206 207	2,2/1000 5,5/1500 7,5/1500							
ВДРДВ-6.3.2-06; ВДРДВ-6.3.2-06В	112 134,5	138 175	1,1/1000 4,0/1500							
ВДРДВ-7.1.2-01; ВДРДВ-7.1.2-01В	189,5 177 230	220 220 265	3,0/1000 4,0/1000 11,0/1500	1200	951	980	8	658	772	14
ВДРДВ-7.1.2-06; ВДРДВ-7.1.2-06В	179 197	214 266	2,2/1000 7,5/1500							
ВДРДВ-8.2-01; ВДРДВ-8.2-01В	235 263 325	254 311 354	3,0/750 7,5/1000 18,5/1500							
ВДРДВ-8.2-06; ВДРДВ-8.2-06В	230 307	250 350	4,0/1000 15,0/1500	1260	1240	1180	12	830	1072	16
ВДРДВ-9.2-01; ВДРДВ-9.2-01В	285 330 430	327 382 590	5,5/750 11,0/1000 37,0/1500							
ВДРДВ-9.2-06; ВДРДВ-9.2-06В	260 298 400	285 347 430	3,0/750 7,5/1000 30,0/1500							
ВДРДВ-10.2; -ВДРДВ-10.2В	395 450	447 488	7,5/750 18,5/1000	1380	1384	1380	16	1040	1272	16
ВДРДВ-10.2-06; ВДРДВ-10.2-06В	380 450	419 454	5,5/750 15,0/1000							
ВДРДВ-11.2.2-01; ВДРДВ-11.2.2-01В	570 750	619 810	15,0/750 30,0/1000							
ВДРДВ-11.2.2-06; ВДРДВ-11.2.2-06В	572 693	617 833	11,0/750 22,0/1000	1600	1430	1570	18	1295	1522	16
ВДРДВ-12.5.2-01; ВДРДВ-12.5.2-01В	650 750	818 903	22,0/750 55,0/1000							
ВДРДВ-12.5.2-06; ВДРДВ-12.5.2-06В	700 850	748 900	15,0/750 37,0/1000							

Рис.1.43 Габаритные, присоединительные и установочные размеры вентиляторов ВДРДВ №4-12,5 ; ВДРДВ №4В-12,5В с выходом дымовых газов во все стороны



1 - колесо рабочее, 2 - коллектор, 3 - основание, 4 - колпак, 5 - электродвигатель, 6 - клеммная коробка

Обозначение вентилятора	Размеры, мм							
	Масса вентилятора с двигателем, мах, кг		Габаритные		Присоединительные		Установочные	
	ВДРДВ	ВДРДВ-В	А x B	H, max	n	D ₁	D ₂	d
ВДРДВ-4.5-01; ВДРДВ-4.5-01В	128	138	880x880	620	6	435	772	14
ВДРДВ-4.5-06; ВДРДВ-4.5-06В	118	128						
ВДРДВ-5.5-01; ВДРДВ-5.5-01В	158	168						
ВДРДВ-5.5-06; ВДРДВ-5.5-06В	153	163		780	8	535		
ВДРДВ-6,3.5-01; ВДРДВ-6,3.5-01В	225	265						
ВДРДВ-6,3.5-06; ВДРДВ-6,3.5-06В	213	253		1100				
ВДРДВ-7,1.5-01; ВДРДВ-7,1.5-01В	240	280	925	12	830	1072	16	
ВДРДВ-7,1.5-06; ВДРДВ-7,1.5-06В	205	245						
ВДРДВ-8.5-01; ВДРДВ-8.5-01В	340	350	1200					
ВДРДВ-8.5-06; ВДРДВ-8.5-06В	306	320	1180x1180	1300	1040	1272		
ВДРДВ-9.5-01; ВДРДВ-9.5-01В	415	575						
ВДРДВ-9.5-06; ВДРДВ-9.5-06В	365	525						
ВДРДВ-10.5-01; ВДРДВ-10.5-01В	490	530	1380x1380	1225	16	1295	1522	
ВДРДВ-10.5-06; ВДРДВ-10.5-06В	420	460						
ВДРДВ-11,2.5-01; ВДРДВ-11,2.5-01В	665	890						1630x1630
ВДРДВ-11,2.5-06; ВДРДВ-11,2.5-06В	650	870						
ВДРДВ-12,5.5-01; ВДРДВ-12,5.5-01В	798	745						
ВДРДВ-12,5.5-06; ВДРДВ-12,5.5-06В	850	896						

Рис.1.44 Габаритные, присоединительные и установочные размеры вентиляторов ВДРДВ №4-12,5; ВДРДВ №4В-12,5В с выходом дымовых газов в две стороны

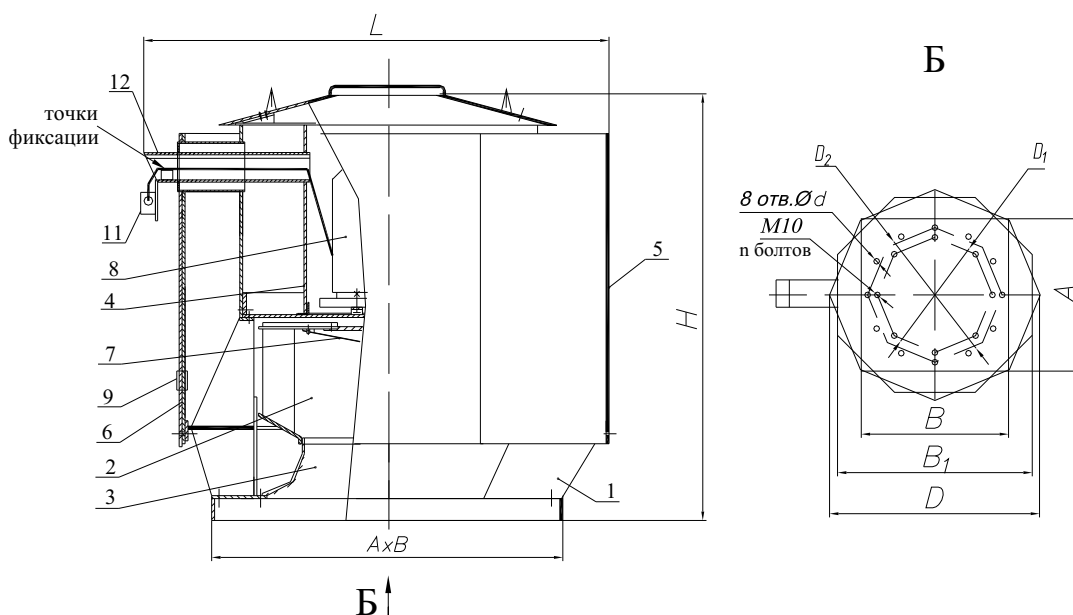
Пример записи вентиляторов при заказе:

Вентилятор крышный радиальный дымоудаления с выходом газов во все стороны, с температурой перемещаемой среды 400°С ВДРДВ-7,1.2-01, электродвигатель (установочная мощность 4 кВт, частота вращения 1000 об/мин) ТУ У 29.2-24472991-009-2002:

“Вентилятор крышный радиальный дымоудаления ВДРДВ-7,1.2-01 с эл.двигателем 4,0/1000, 400°, 120 мин, ТУ У 29.2-24472991-009-2002”

Вентилятор крышный радиальный дымоудаления с выходом газов в две стороны, с температурой перемещаемой среды 600°С ВДРДВ-8.5-01, электродвигатель (установочная мощность 7,5 кВт, частота вращения 1000 об/мин) ТУ У 29.2-24472991-009-2002:

“Вентилятор крышный радиальный дымоудаления ВДРДВ-8.5-01 с эл.двигателем 7,5/1000, 600°, 180 мин, ТУ У 29.2-24472991-009-2002”



1 – основание; 2 – рабочее колесо; 3 – коллектор; 4 – ограждение; 5 – корпус; 6 – съемная часть корпуса; 7 – отражатель; 8 – электродвигатель; 9 – смотровое окно; 11 – клеммная коробка; 12- металлоулав

Обозначение вентилятора	Масса вентилятора с двигателем max, кг		Размеры, мм									
			Габаритные					Присоединительные		Установочные		
			ВДРДВ	ВДРДВ-В	AxB	L	H,max	B ₁	D	n	D ₁	D ₂
ВДРДВ-4.3-01;ВДРДВ-4.3-01В ВДРДВ-4.3-06;ВДРДВ-4.3-06В	149	160	880x880	1064	805	880	952	6	435	772	14	
ВДРДВ-5.3-01;ВДРДВ-5.3-01В ВДРДВ-5.3-06;ВДРДВ-5.3-06В	171	181		1170	860	950	1028	8	535			
ВДРДВ-6.3.3-01;ВДРДВ-6.3.3-01В ВДРДВ-6.3.3-06;ВДРДВ-6.3.3-06В	253	293		1400	1093 996	1112	1202		658			
ВДРДВ-7.1.3-01;ВДРДВ-7.1.3-01В ВДРДВ-7.1.3-06;ВДРДВ-7.1.3-06В	312	352		1460	1161	1248	1352	12	830	1072		
ВДРДВ-8.3-01;ВДРДВ-8.3-01В ВДРДВ-8.3-06;ВДРДВ-8.3-06В	477	487		1180x1180	1600	1392	1337					1447
ВДРДВ-9.3-01;ВДРДВ-9.3-01В ВДРДВ-9.3-06;ВДРДВ-9.3-06В	516	676			1662	1350	1443					1562
ВДРДВ-10.3-01;ВДРДВ-10.3-01В ВДРДВ-10.3-06;ВДРДВ-10.3-06В	585	625	1380x1380	1797	1560	1537	1664	16	1040	1272	16	
ВДРДВ-11.2.3-01;ВДРДВ-11.2.3-01В ВДРДВ-11.2.3-06;ВДРДВ-11.2.3-06В	770	940		2010	1700	1748	1892	18				
ВДРДВ-12.5.3-01;ВДРДВ-12.5.3-01В ВДРДВ-12.5.3-06;ВДРДВ-12.5.3-06В	1195*	1230*		1630x1630	2155	1800	1910		2070	1295		1522

* - масса вентилятора с электродвигателем 55 кВт на 1000 об/мин.

Рис.1.45 Габаритные, присоединительные и установочные размеры вентиляторов ВДРДВ №4 - 12,5; ВДРДВ №4В - 12,5В с выходом дымовых газов вверх

Пример записи вентиляторов при заказе:

Вентилятор крышный радиальный дымоудаления с выходом газов вверх, с температурой перемещаемой среды 600°C ВДРДВ-9.3-06 , электродвигатель (установочная мощность 7,5 кВт, частота вращения 1000 об/мин) ТУ У 29.2-24472991-009-2002:

“Вентилятор крышный радиальный дымоудаления ВДРДВ-9.3-06 с эл.двигателем 7,5/1000, 600°, 180 мин, ТУ У 29.2-24472991-009-2002”

Вентилятор крышный радиальный дымоудаления взрывозащищенный из разнородных металлов с выходом газов вверх, с температурой перемещаемой среды 600°C ВДРДВ-6.3.3-01В, электродвигатель (установочная мощность 5,5 кВт, частота вращения 1500 об/мин, с видом взрывозащиты d группы II температурного класса Т4:1ExdПТ4) ТУ У 29.2-24472991-019:2007:

“Вентилятор крышный радиальный дымоудаления взрывозащищенный из разнородных металлов ВДРДВ-6.3.3-01В; с эл.двигателем 5,5/1500 с уровнем взрывозащиты 1ExdПТ4; 600°, 180 мин; ТУ У 29.2-24472991-019:2007”

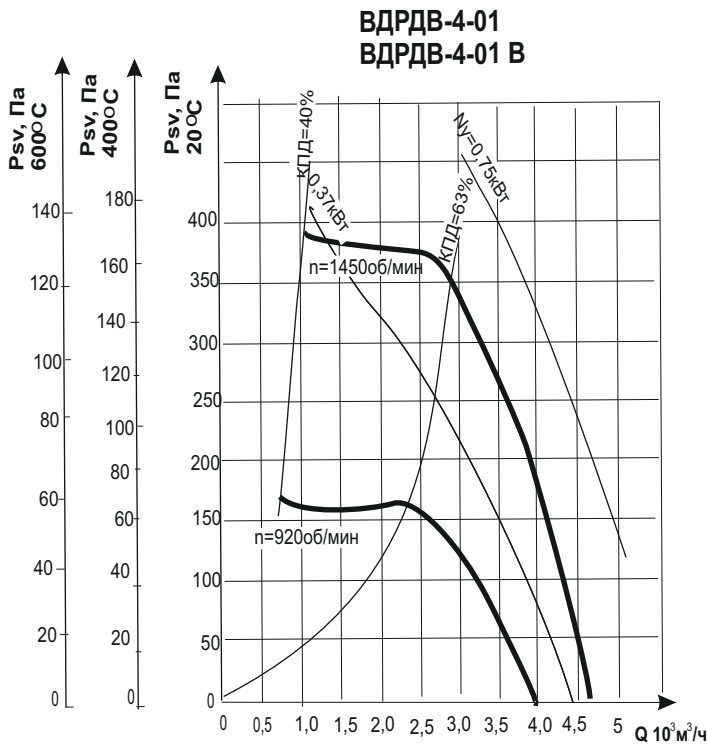


Рисунок 1.46

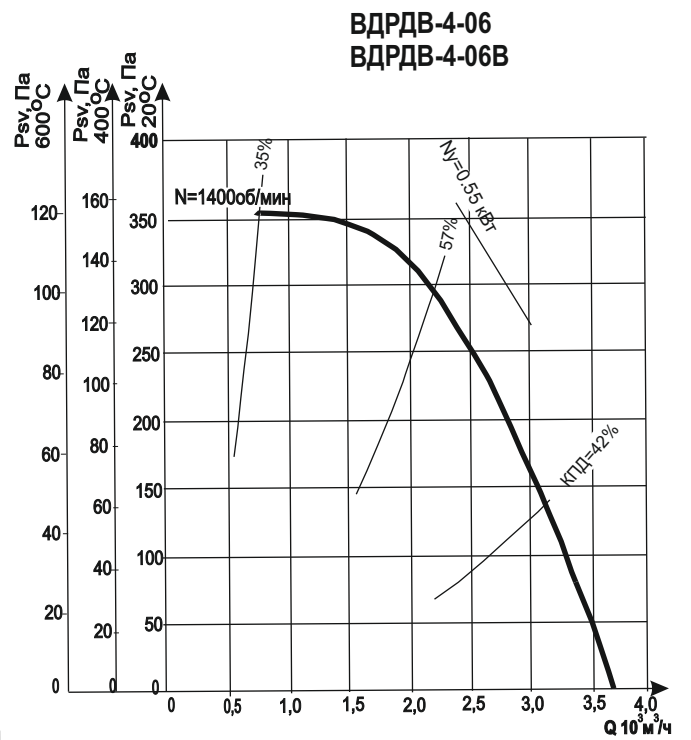


Рисунок 1.47

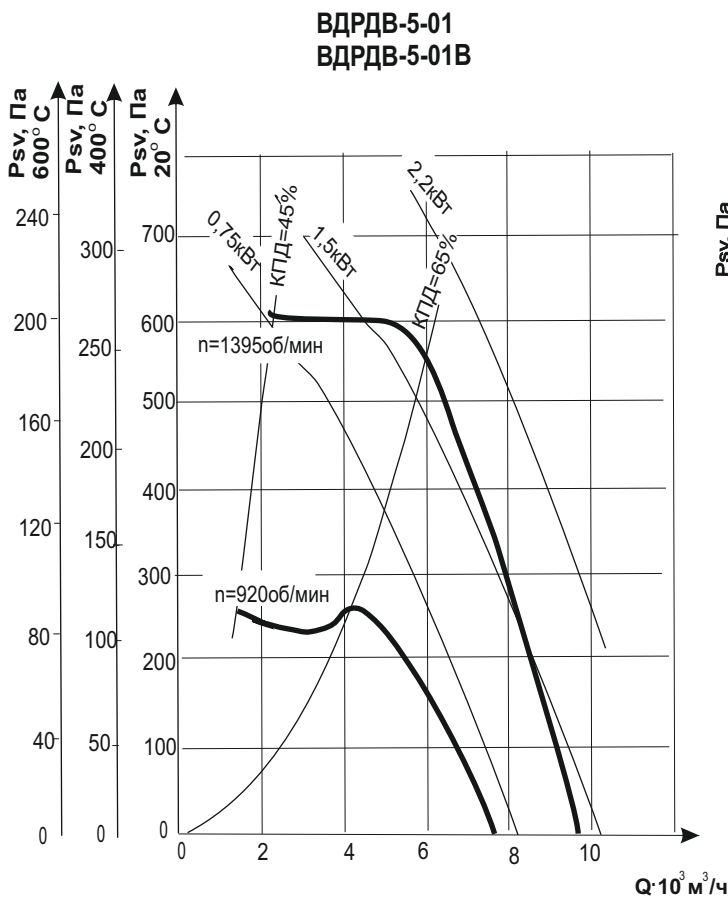


Рисунок 1.48

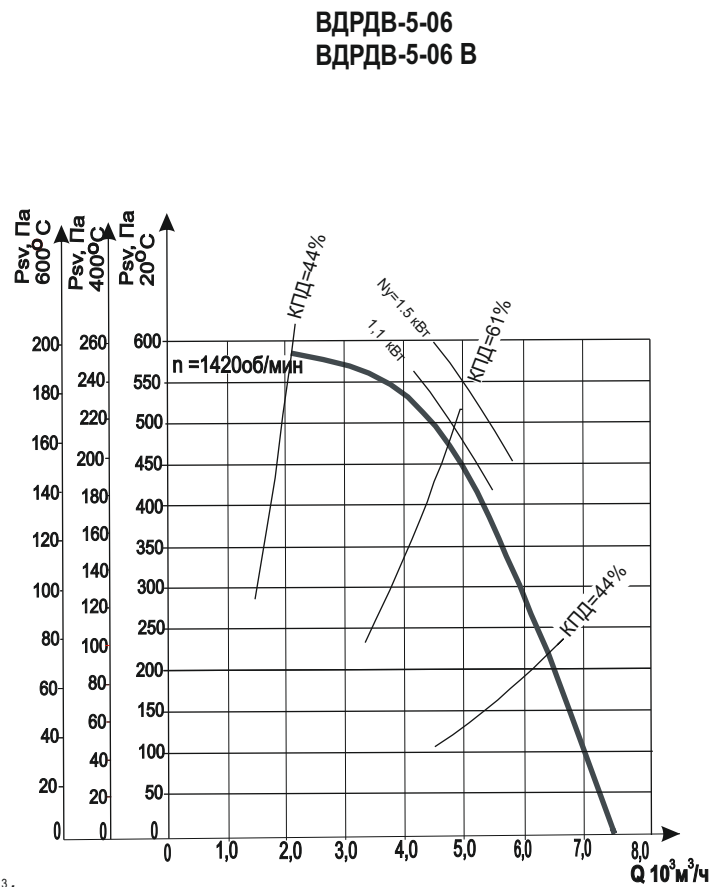


Рисунок 1.49

**ВДРДВ-6,3-01
ВДРДВ-6,3-01В**

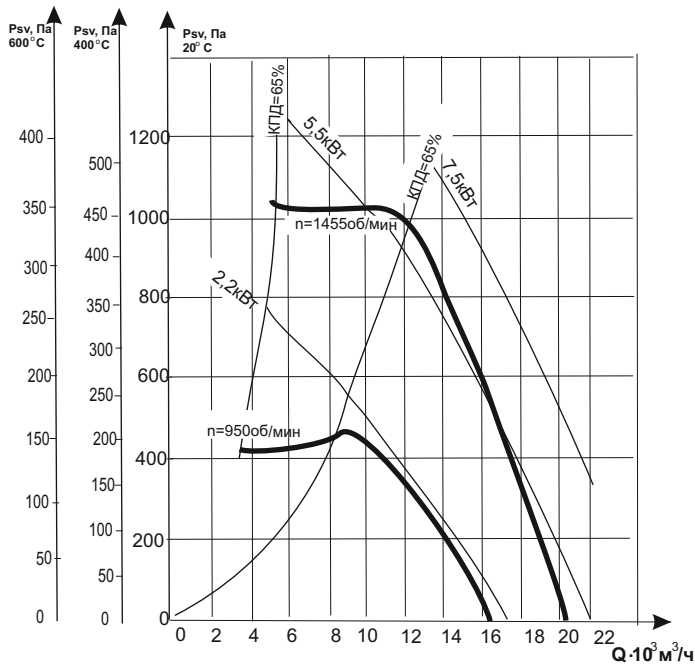


Рисунок 1.50

**ВДРДВ-6,3-06
ВДРДВ-6,3-06В**

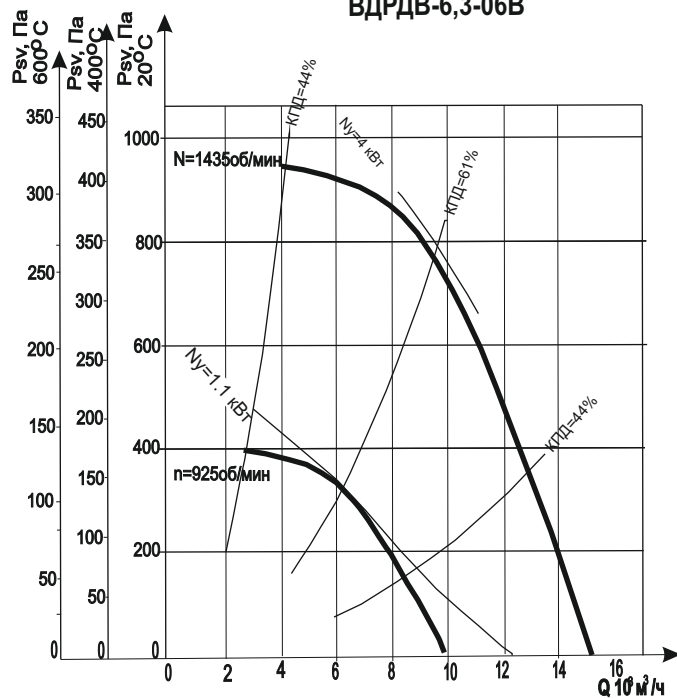


Рисунок 1.51

**ВДРДВ-7,1-01
ВДРДВ-7,1-01В**

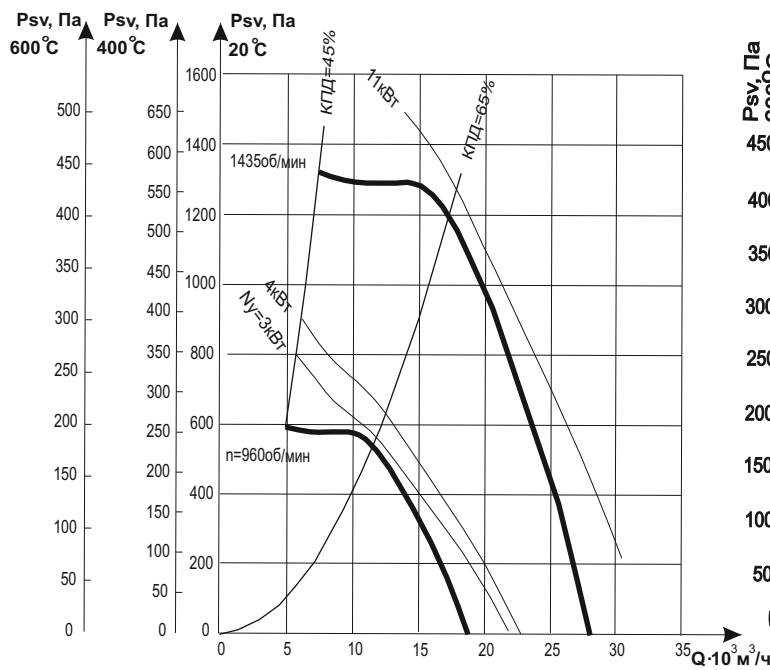


Рисунок 1.52

**ВДРДВ-7,1-06
ВДРДВ-7,1-06В**

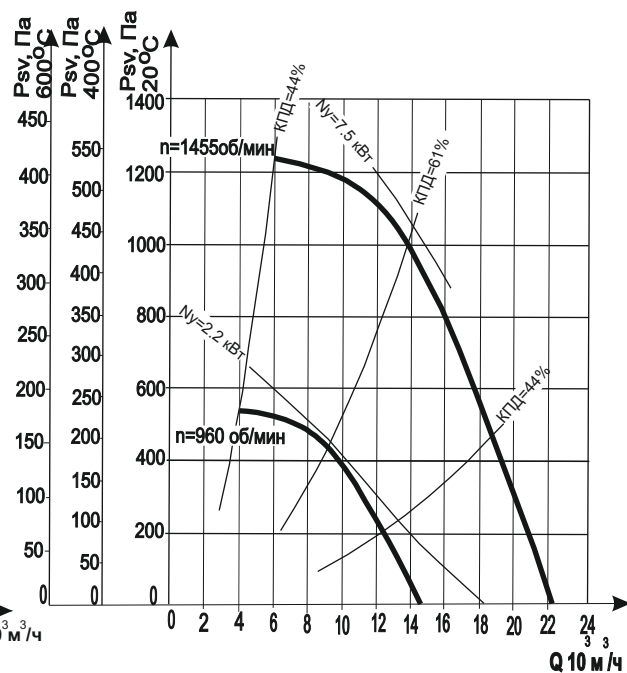
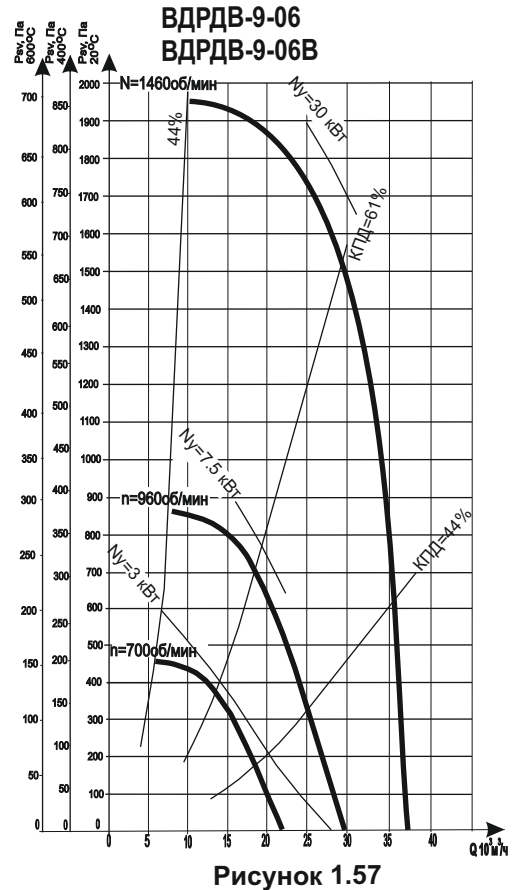
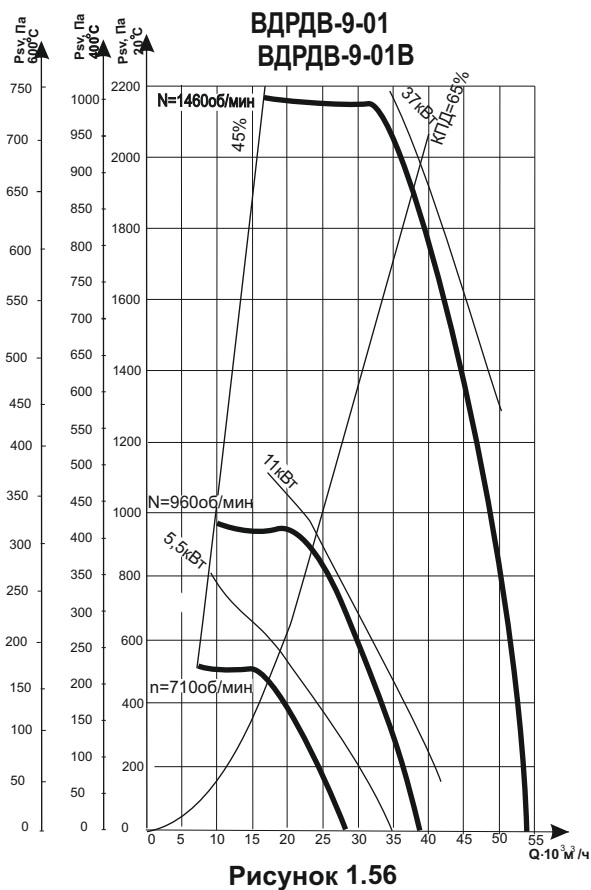
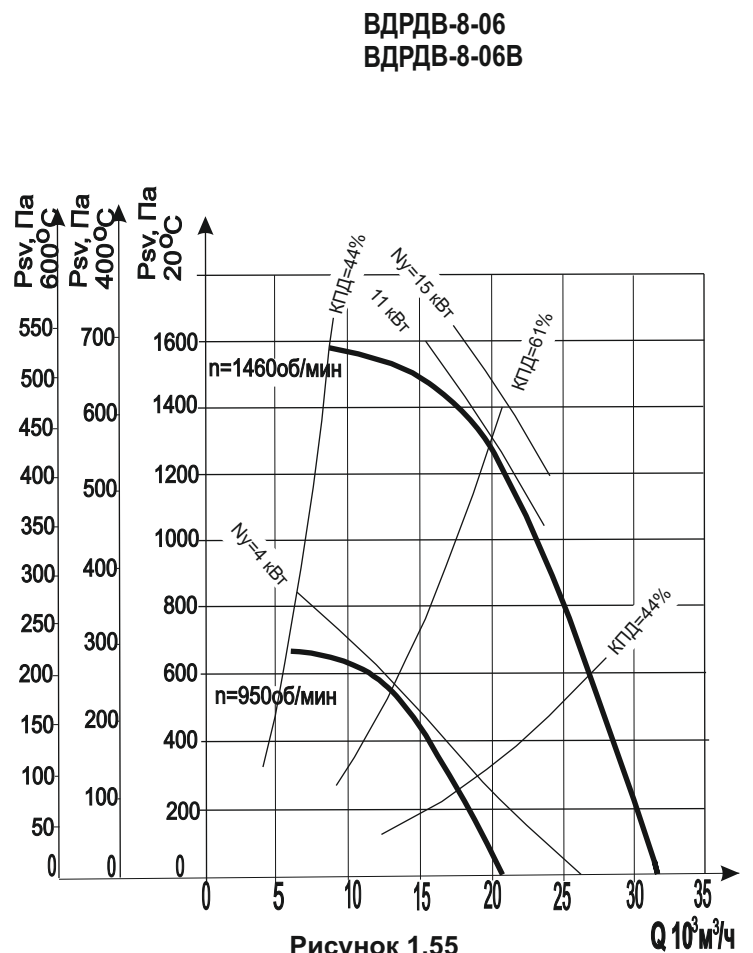
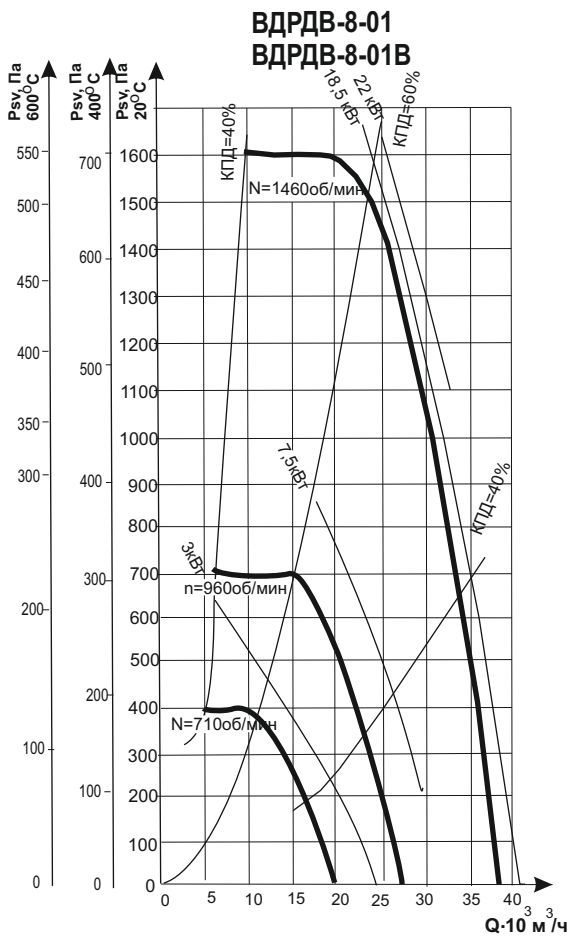


Рисунок 1.53



**ВДРДВ-10-01
ВДРДВ-10-01В**

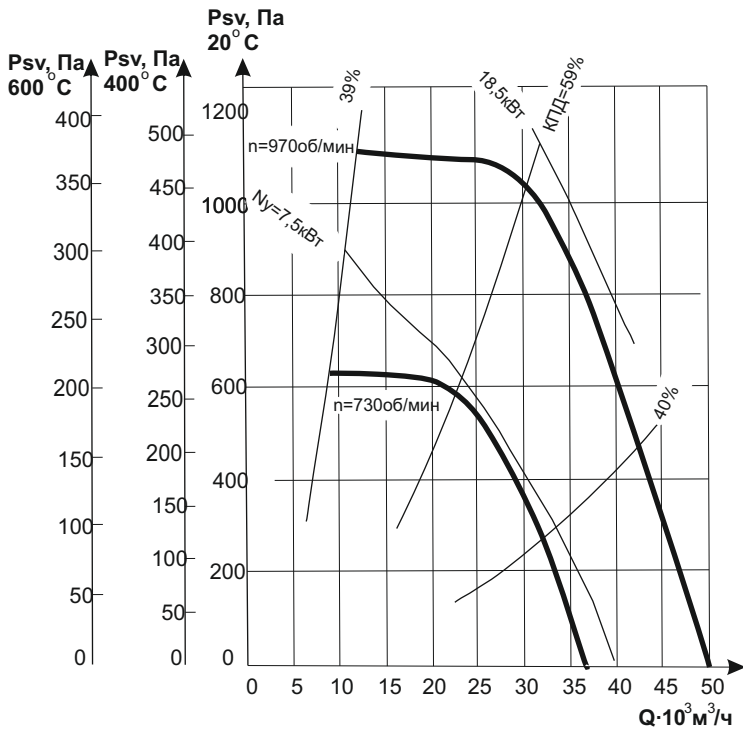


Рисунок 1.58

**ВДРДВ-11,2-01
ВДРДВ-11,2-01В**

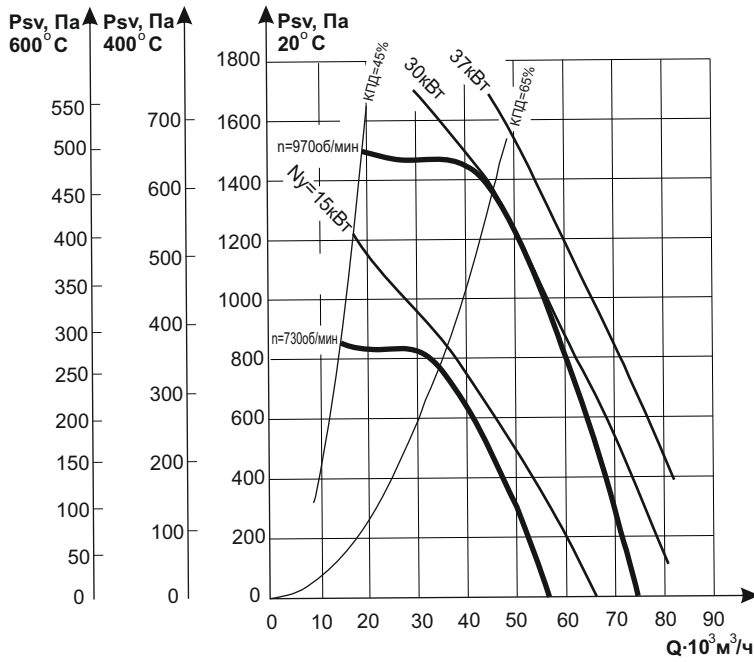


Рисунок 1.60

**ВДРДВ-10-06
ВДРДВ-10-06В**

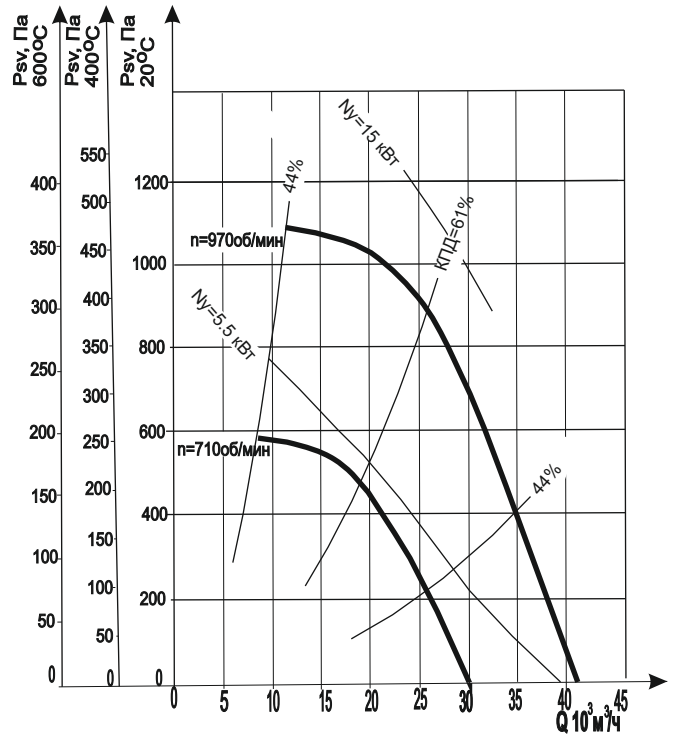


Рисунок 1.59

**ВДРДВ-11,2-06
ВДРДВ-11,2-06В**

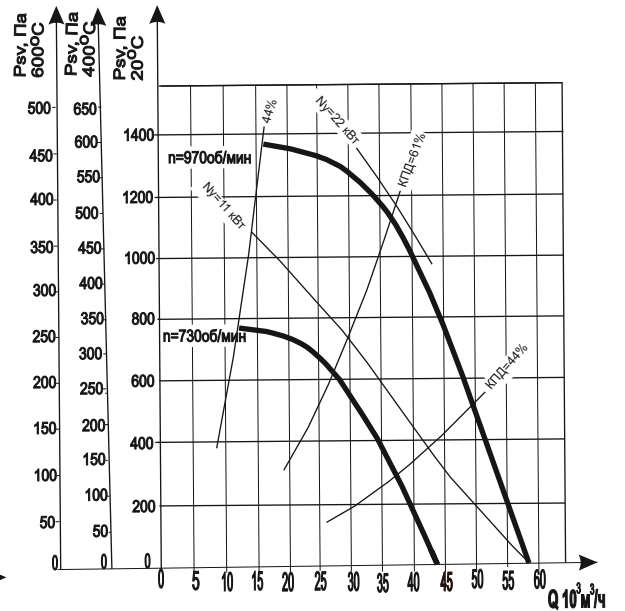


Рисунок 1.61

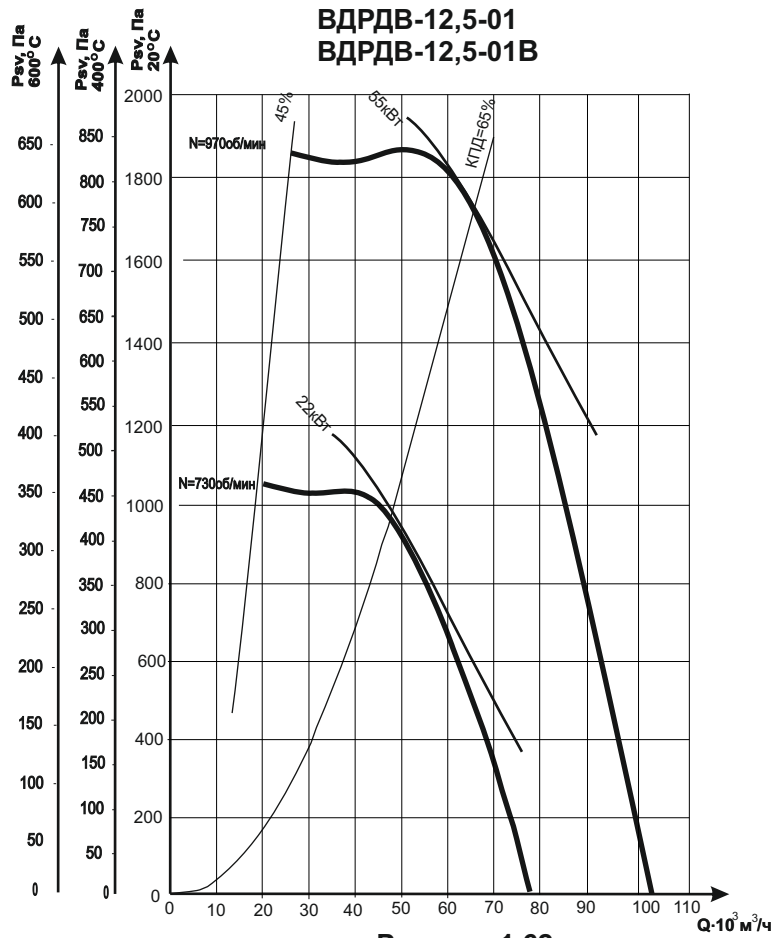


Рисунок 1.62

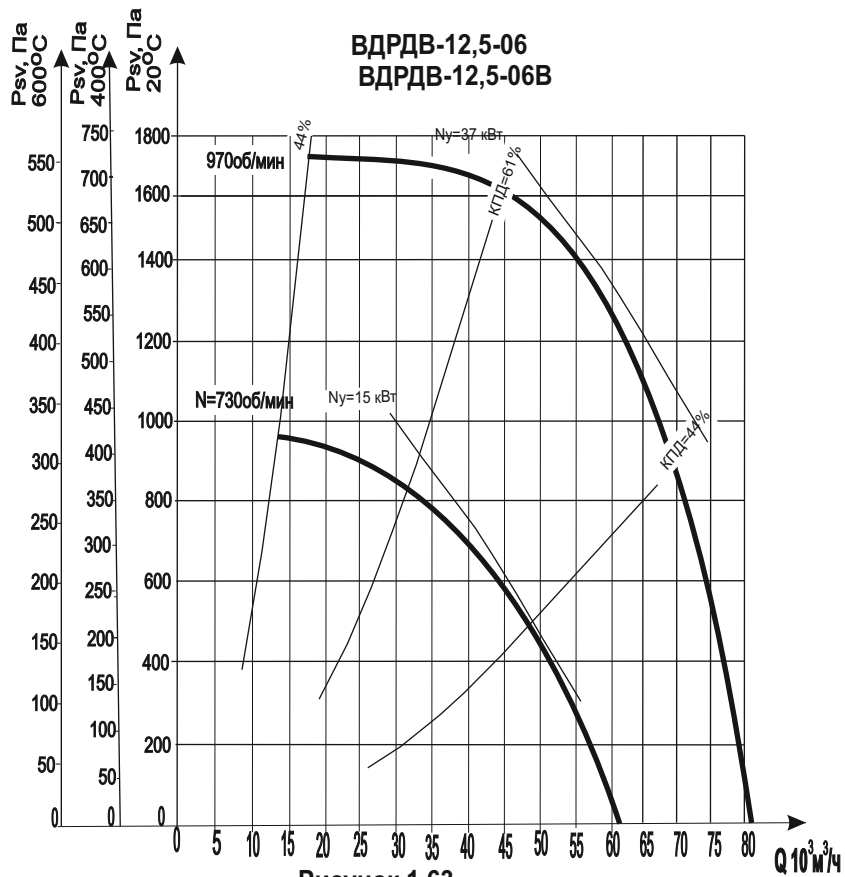
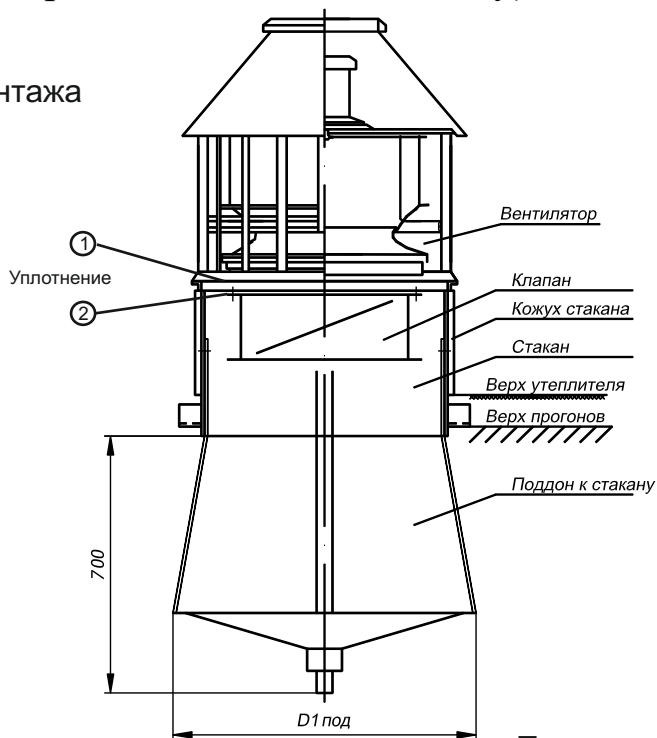


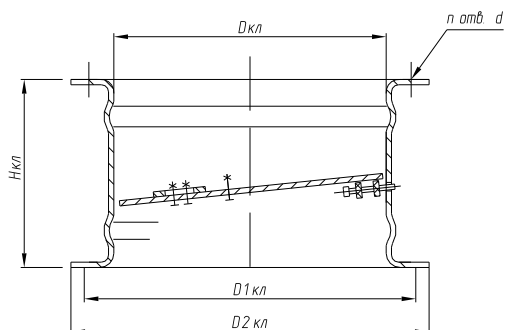
Рисунок 1.63

1.2.3 Дополнительное оборудование для монтажа вентиляторов крышных радиальных дымоудаления ВДРДВ (стакан, клапан обратный; поддон к стакану)

Схема монтажа



Клапан



Поддон к стакану

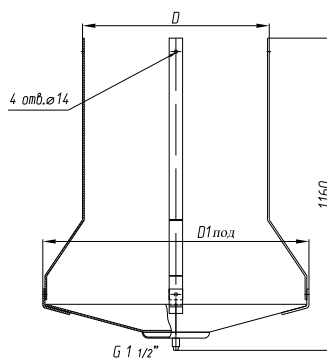


Таблица 1.14

Номер вентилятора ВДРДВ	Клапан								Поддон к стакану, серия 1.469.1-П			
	Индекс	Dкл, мм	D1кл, мм	D2кл, мм	Hкл, мм	d, мм	n, шт	Масса, кг	Идекс	D, мм	D1под, мм	Масса, кг
№-4; №-4B	A3E034.000 A3E034.000B	400	435	460	250	12	6	7	A1B092.010	700	990	22
№5; №5B	A3E034.000-01 A3E034.000-01B	500	535	560	233		8	9,5				
№6,3; №7,1; №6,3B №7,1B	A3E034.000-02 A3E034.000-02B	630	658	680	300		8	14				
№-8; №-9; №-8B №-9B	A3E034.000-03 A3E034.000-03B	800	830	860	400		12	24	A1B095.010	1000	1160	26
№-10; №-11,2; №10B №11,2B	A3E034.000-04 A3E034.000-04B	1000	1040	1080	400		16	30,0	A1K082.000	1200	1360	30
№12,5; №12,5B	A3E034.000-06 A3E034.000-06B	1250	1290	1330	475		18	42	A1B096.010	1420	1620	44

1.2.3.1 Стаканы для монтажа вентиляторов крышных радиальных дымоудаления ВДРДВ

Стакан круглый С по типу серии 1.494-24

Конструкция предусматривает удобство примыкания к стакану мягкой кровли и имеет болты для крепления поддона.

Стаканы изготавливаются четырех типоразмеров: С2; С3; С4; С5.

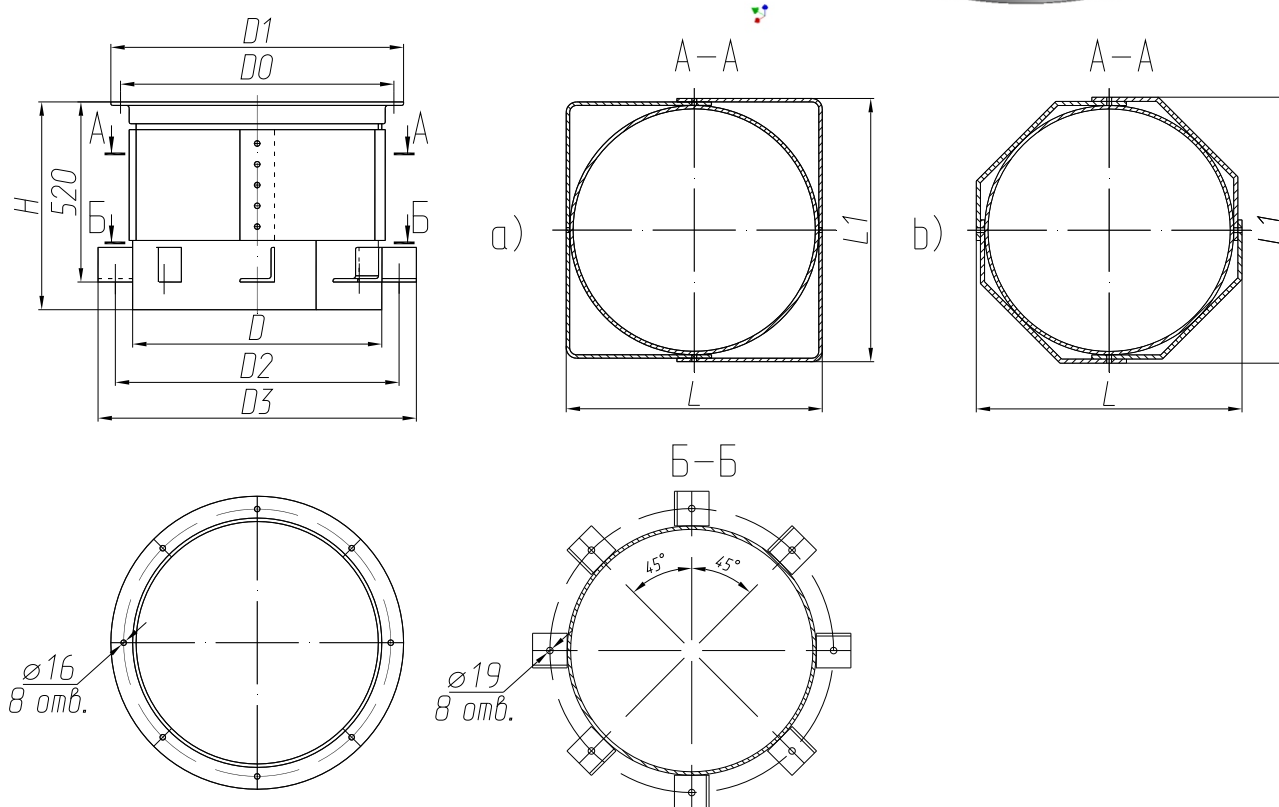
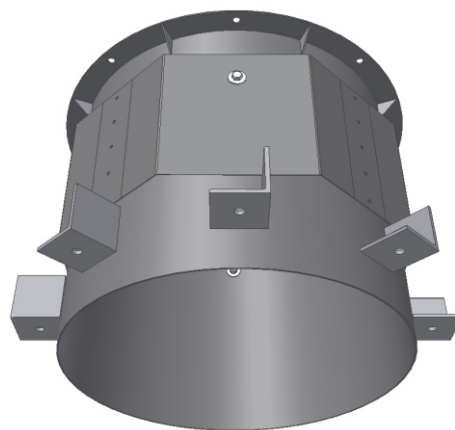


Таблица 1.15 Габаритные и присоединительные размеры стаканов С

Обозначение вентилятора	Стакан, серия 1.494-24								
	Индекс	Рис.	D, мм	H, мм	D0, мм	D1, мм	D2, мм	D3, мм	Масса, кг
ВДРДВ-4; ВДРДВ-4В	С2	а	720	600	772	846	820	920	55
ВДРДВ-5; ВДРДВ-5В									
ВДРДВ-6,3; ВДРДВ-6,3В									
ВДРДВ-7,1; ВДРДВ-7,1В									
ВДРДВ-8; ВДРДВ-8В	С3	b	1020	630	1072	1120	1120	1220	76
ВДРДВ-9; ВДРДВ-9В									
ВДРДВ-10; ВДРДВ-10В									
ВДРДВ-11,2; ВДРДВ-11,2									
ВДРДВ-12,5; ВДРДВ-12,5В	С4		1220		1272	1346	1320	1420	119
	С5		1420		1522	1580	1520	1620	155

Стакан прямоугольный утепленный СПУ

Описание и обозначение стаканов

Стакан представляет собой сборную конструкцию, состоящую из сварного корпуса, двойные стенки которого заполнены термошумоизоляционным материалом.

Корпус установлен на основание из швеллеров для установки системы на несущую часть кровли.

Сверху корпуса установлены шпильки, совпадающие с присоединительными отверстиями вентиляторов.

Внутри корпуса в верхней части могут быть установлены лепестковый или утепленный клапан с электроприводом.

Стакан может комплектоваться клапаном дымоудаления КПДВ-М с электроприводом.

В нижней части корпуса к воздуховоду могут быть присоединены: поддон сбора влаги, сетка или ответная часть воздуховода.

Типоразмеры

Стаканы изготавливаются четырех типоразмеров, каждый имеет 7 исполнений: СПУ2; СПУ3; СПУ4; СПУ5.

Таблица 1.16 Обозначение и компоновка стаканов СПУ

Наименование и компоновка стакана	Обозначение стакана и № крышного вентилятора			
	4; 5; 6,3; 7,1	8 и 9	10 и 11,2	12,5
Без клапана и без выпуска воздуховода	СПУ2 – 01	СПУ3 – 01	СПУ4 – 01	СПУ5 – 01
Без клапана и с выпуском воздуховода	СПУ2 – 02	СПУ3 – 02	СПУ4 – 02	СПУ5 – 02
С лепестковым клапаном (КЛ-С) сверху и без выпуска воздуховода	СПУ2 – 03	СПУ3 – 03	СПУ4 – 03	СПУ5 – 03
С лепестковым клапаном (КЛ-С) сверху и с выпуском воздуховода	СПУ2 – 04	СПУ3 – 04	СПУ4 – 04	СПУ5 – 04
С клапаном дымоудаления КПДВ-М внизу	СПУ2 – 05	СПУ3 – 05	СПУ4 – 05	СПУ5 – 05
С утепленным клапаном (ЗВУ-С) сверху и без выпуска воздуховода	СПУ2 - 06	СПУ3 - 06	СПУ4 - 06	СПУ5 - 06
С утепленным клапаном (ЗВУ-С) сверху и с выпуском воздуховода	СПУ2 - 07	СПУ3 – 07	СПУ4 – 07	СПУ5 - 07

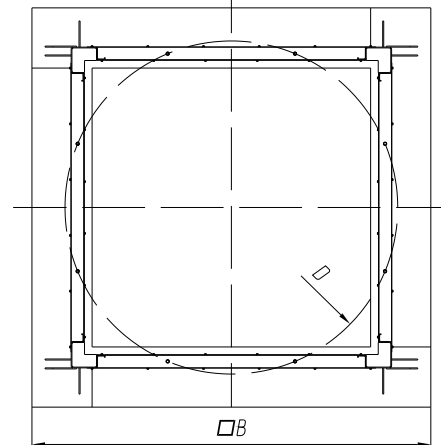
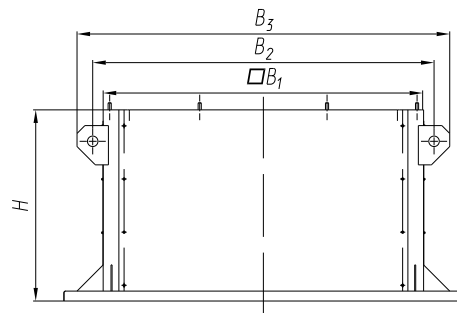
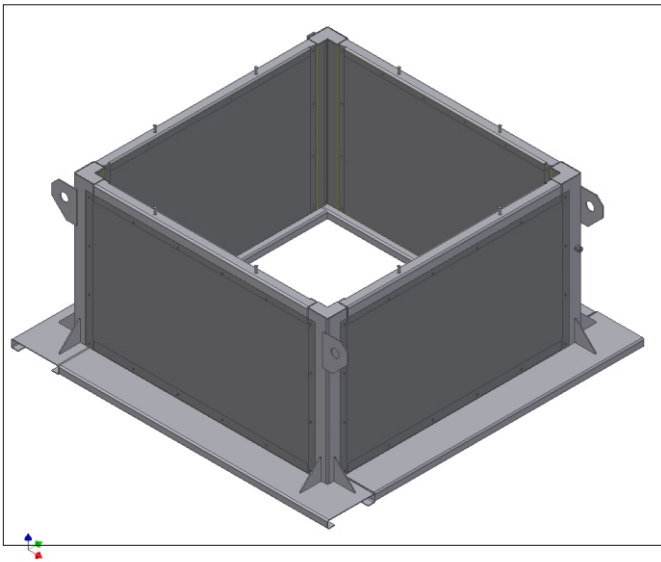
Таблица 1.17 Габаритные и присоединительные размеры стаканов СПУ

Обозначение стакана	Номер вентилятора	Размеры, мм							Масса, кг / компоновка					
		D	B,	B ₁	B ₂	B ₃	B _{возд}	H	01	02	03	04	06	07
СПУ2	4; 5; 6,3; 7,1	772	1125	765	855	965	600	600	60	75	100	115	105	120
СПУ3	8; 9	1072	1338	1038	1128	1238	800	650	95	112	136	148	142	160
СПУ4	10; 11,2	1272	1525	1225	1305	1425	950	730	119	137	162	180	165	183
СПУ5	12,5	1522	1720	1454	1534	1634	1100	770	162	185	215	238	224	247

Габаритные, установочные и присоединительные размеры

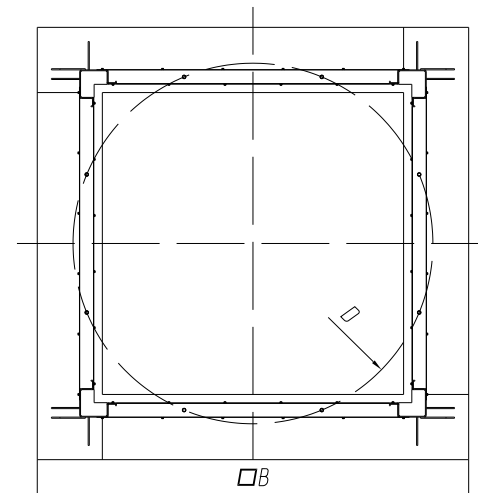
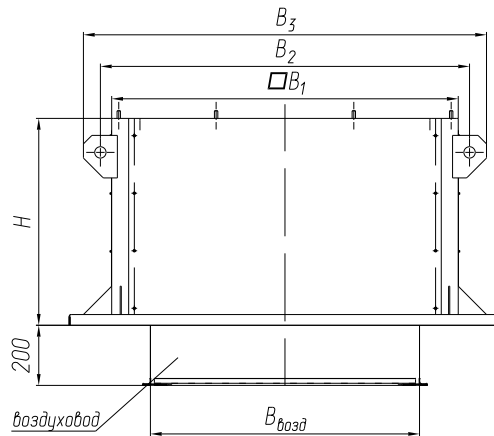
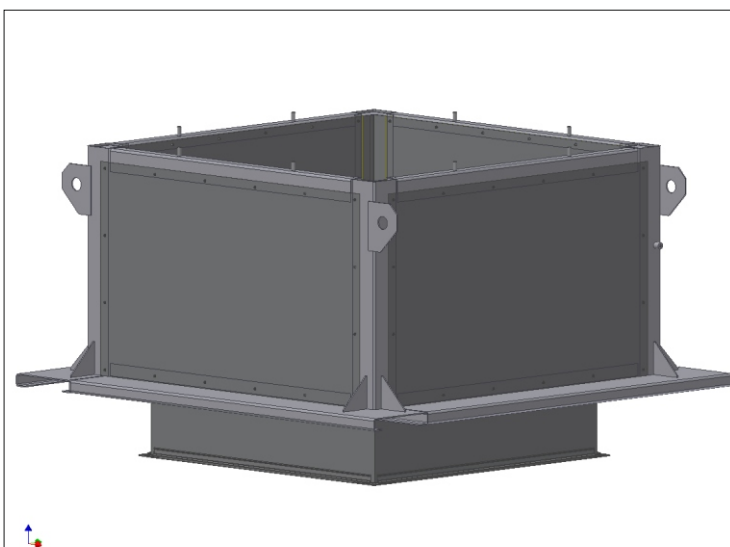
СПУ-01

Стакан прямоугольный
утепленный без клапана,
без выпуска воздуховода



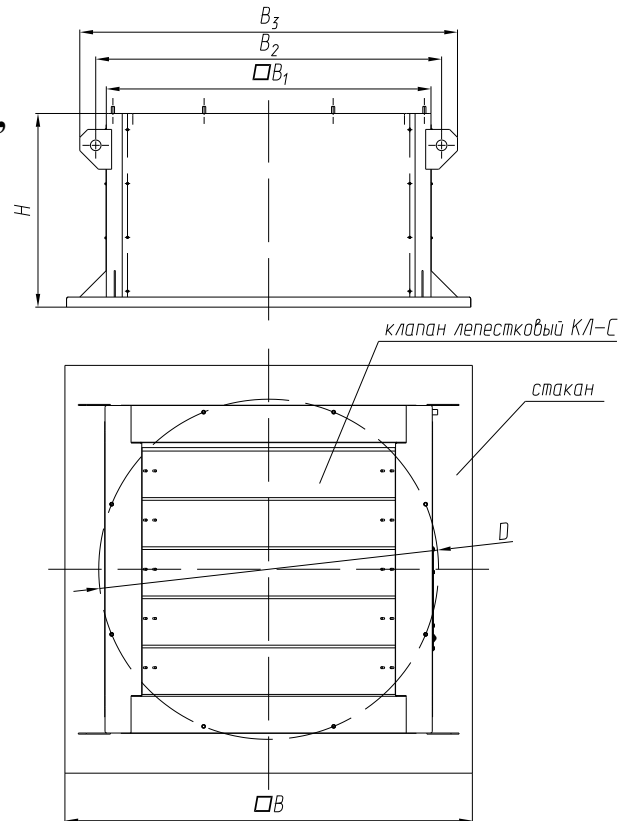
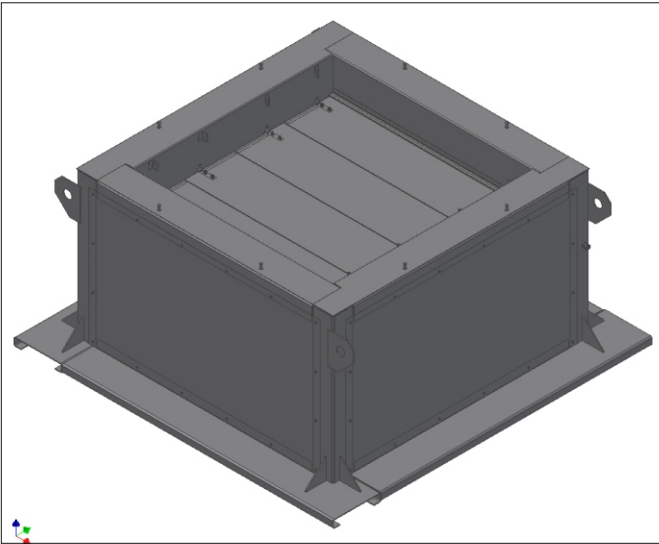
СПУ-02

Стакан прямоугольный
утепленный без клапана,
с выпуском воздуховода



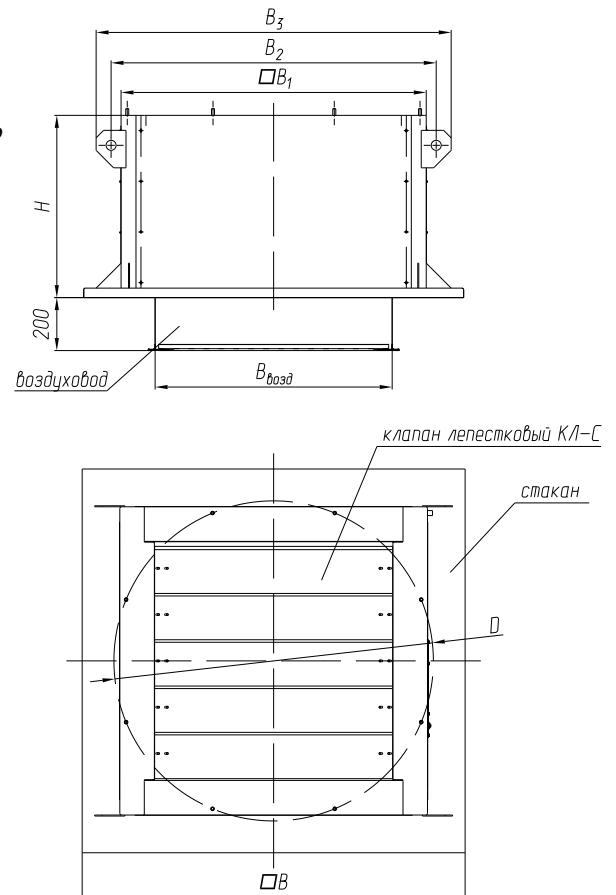
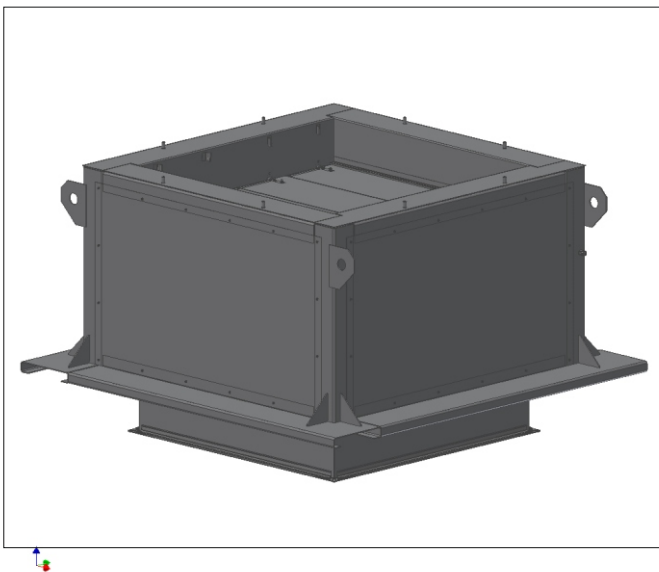
СПУ-03

Стакан прямоугольный утепленный с лепестковым клапаном (КЛ-С) сверху, без выпуска воздуховода



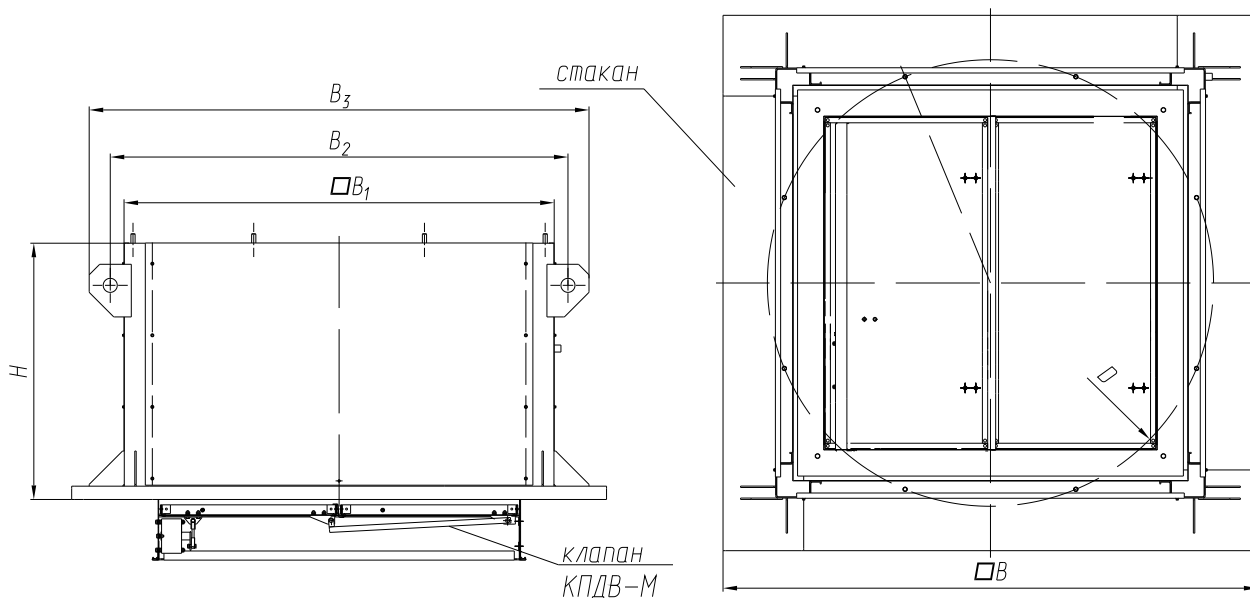
СПУ-04

Стакан прямоугольный утепленный с лепестковым клапаном (КЛ-С) сверху, с выпуском воздуховода



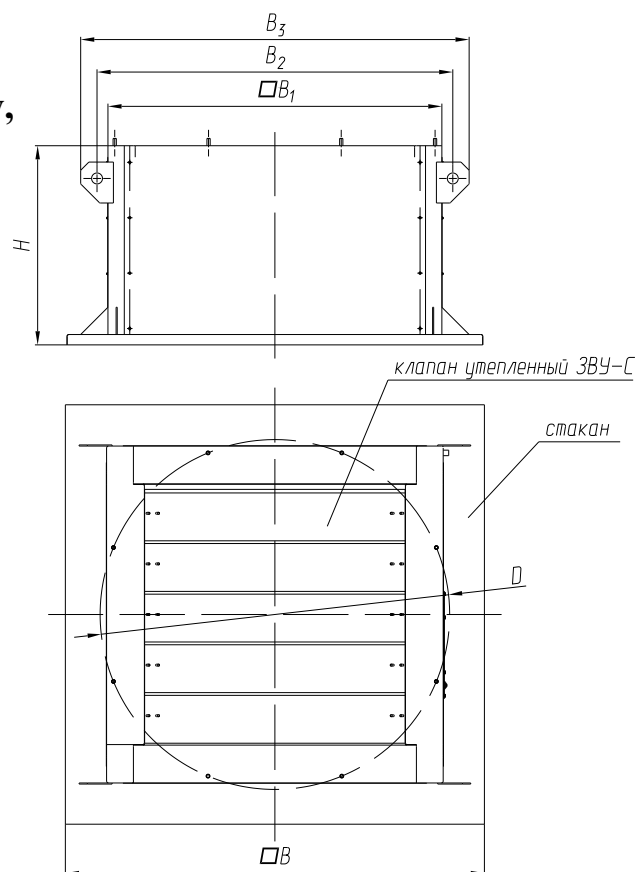
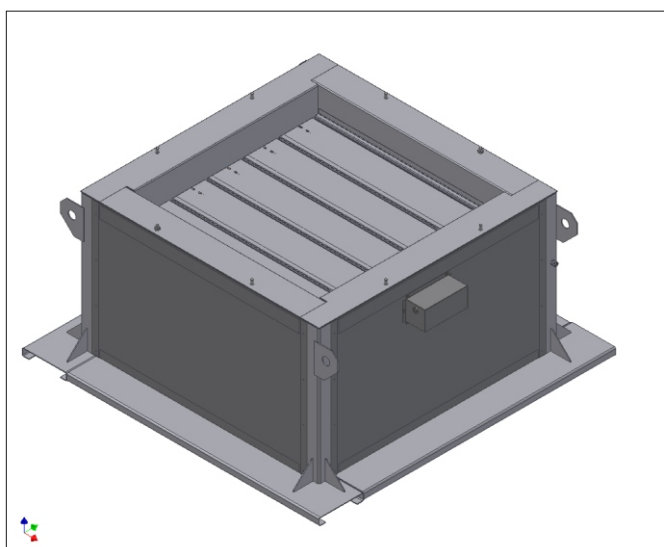
СПУ-05

Стакан прямоугольный утепленный
с клапаном дымоудаления КПДВ-М внизу



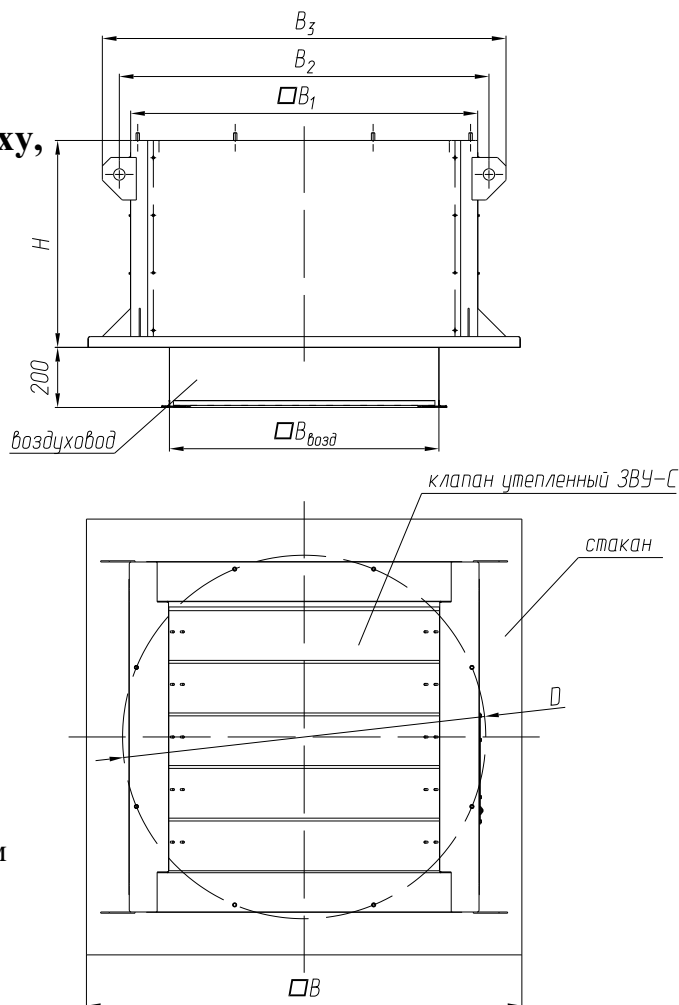
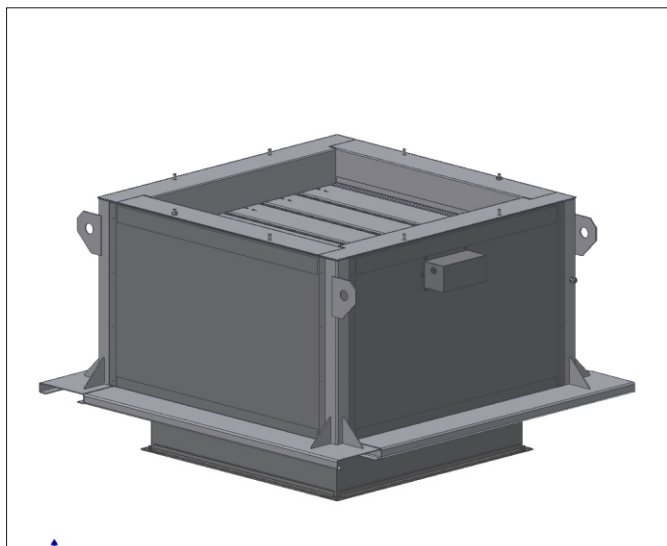
СПУ-06

Стакан прямоугольный утепленный
с утепленным клапаном (ЗВУ-С) сверху,
без выпуска воздуховода



СПУ-07

Стакан прямоугольный утепленный с утепленным клапаном (ЗВУ-С) сверху, с выпуском воздуховода



Клапан ЗВУ-С комплектуется электроприводом Belimo с вспомогательными переключателями для сигнализации положений заслонки.

Пример записи вентиляторов с дополнительным оборудованием при заказе:

Вентилятор крышный радиальный дымоудаления с выходом газов в две стороны, с температурой перемещаемой среды 600°C ВДРДВ-8.5-01 , электродвигатель (установочная мощность 7,5 кВт, частота вращения 1000 об/мин) ТУ У 29.2-24472991-009-2002;
Стакан С3 для ВДРДВ-8.5;
Клапан АЗЕ034-000-03 для ВДРДВ-8.5;
Поддон А1Б095.010 для ВДРДВ-8.5:

“Вентилятор крышный радиальный дымоудаления ВДРДВ-8.5-01 с эл.двигателем 7,5/1000, 600°, 180 мин, ТУ У 29.2-24472991-009-2002”

“Стакан С3 для ВДРДВ-8.5”

“Клапан АЗЕ034-000-03 для ВДРДВ-8.5”

“Поддон А1Б095.010 для ВДРДВ-8.5”

Вентилятор крышный радиальный дымоудаления с выходом газов в две стороны, с температурой перемещаемой среды 600°C ВДРДВ-8.5-01 , электродвигатель (установочная мощность 7,5 кВт, частота вращения 1000 об/мин) ТУ У 29.2-24472991-009-2002;
Стакан прямоугольный утепленный СПУ3-05 с клапаном дымоудаления КПДВ-М:

“Вентилятор крышный радиальный дымоудаления ВДРДВ-8.5-01 с эл.двигателем 7,5/1000, 600°, 180 мин, ТУ У 29.2-24472991-009-2002”

“Стакан прямоугольный утепленный СПУ3-05 с клапаном дымоудаления КПДВ-М”