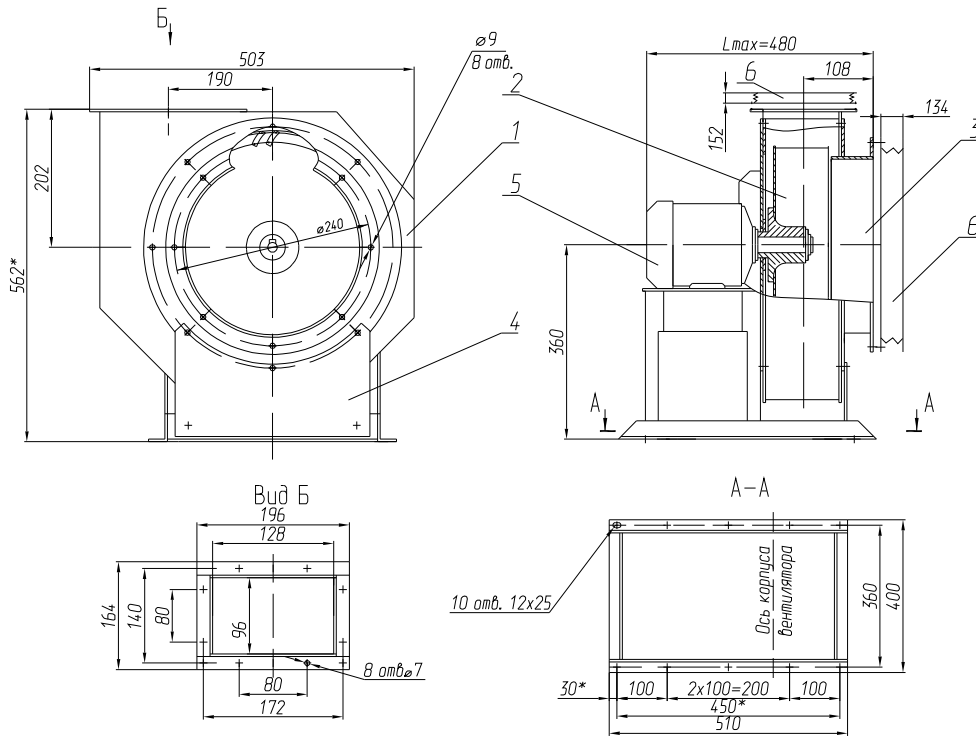


1.1.4 Вентилятор радиальный среднего давления ВР-196-32.1-3,15.1 Вентилятор радиальный взрывозащищенный из разнородных металлов ВР-196-32.1-3,15.1В

Параметры вентилятора

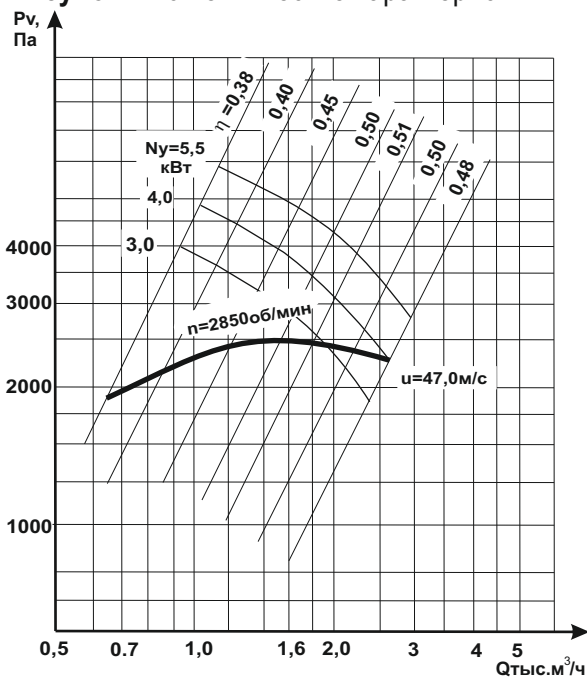
Габаритные, установочные и присоединительные размеры



1 - корпус; 2 - колесо рабочее; 3 - коллектор; 4 - станина; 5 - двигатель;
6 - гибкие вставки (по отдельному заказу)

Рисунок 1.76 Технические характеристики ВР-196-32.1-3,15.1; ВР-196-32.1-3,15.1В

| Опции | |
|--|--|
| Виброизолятор ДО-38(5шт.) | |
| Виброизолятор ВРВ-100/25(5шт.) | |
| Гибкая вставка круглая ГВ.К.210-01 | |
| Гибкая вставка прямоугольная ГВ.П.124x156-01 | |
| Ограждение эл.двигателя | |



| Комплектация вентиляторов ВР-196-32.1-3,15.1; ВР-196-32.1-3,15.1В электродвигателями | | | | | | |
|--|--|-------------------------------|--------------------------|----------------------------|-------------------------|---------------|
| Вентилятор | | Двигатель | | Масса вентилятора, шах, кг | | |
| D/D _n | Частота вращения рабочего колеса, об/мин | Установочная мощность Nu, кВт | Частота вращения, об/мин | с двигателем | с взрывозащ. двигателем | без двигателя |
| 1,0 | 2850 | 3,0 | 3000 | 62 | 74 | 24 |
| | | 4,0 | 3000 | 67,5 | 84 | |

| Шумовые характеристики вентиляторов ВР-196-32.1-3,15.1; ВР-196-32.1-3,15.1В | | | | | | | | | | |
|---|--|---|--|-----|-----|-----|------|------|------|------|
| Частота тока, Гц | Частота вращения рабочего колеса, об/мин | Суммарный уровень звуковой мощности, дБ, не более | Октавные уровни звуковой мощности, дБ, не более, в полосах среднегеометрических частот, Гц | | | | | | | |
| | | | 63 | 125 | 250 | 500 | 1000 | 2000 | 4000 | 8000 |
| 50 | 2850 | 101 | 90 | 91 | 95 | 97 | 97 | 93 | 89 | 84 |

Рисунок 1.77 Технические характеристики ВР-196-32.1-3,15.1; ВР-196-32.1-3,15.1В