

ВЕНТИЛЯТОРЫ РАДИАЛЬНЫЕ ДЛЯ ДЫМОУДАЛЕНИЯ ВР 280–46 ДУ



ОБЩИЕ СВЕДЕНИЯ

- Низкого и среднего давления
- Одностороннего всасывания
- Корпус спиральный поворотный
- Вперед загнутые лопатки
- Количество лопаток – 32
- Направление вращения – левое и правое
- Вентиляторы радиальные для дымоудаления сертифицированы:
Сертификат пожарной безопасности №ССПБ.RU.УП001.В05760
Сертификат соответствия №РОСС RU.ББ02.Н03345

НАЗНАЧЕНИЕ

- Вентиляторы предназначены для удаления образующихся при пожаре дымовоздушных смесей с температурой до 400°C в течение 120 минут и до 600°C в течение 90 минут
- Вентиляторы применяются в аварийных системах вытяжной вентиляции производственных, общественных, административных и других зданий

УСЛОВИЯ ЭКСПЛУАТАЦИИ

- Температура окружающей среды от минус 40°C до плюс 40°C
- Вентиляторы устанавливаются в помещении, оснащаются двигателями 3-й категории размещения
- При защите электродвигателя от атмосферных возмущений и прямого солнечного излучения допускается установка вентилятора в условиях умеренного климата 1-ой категории размещения

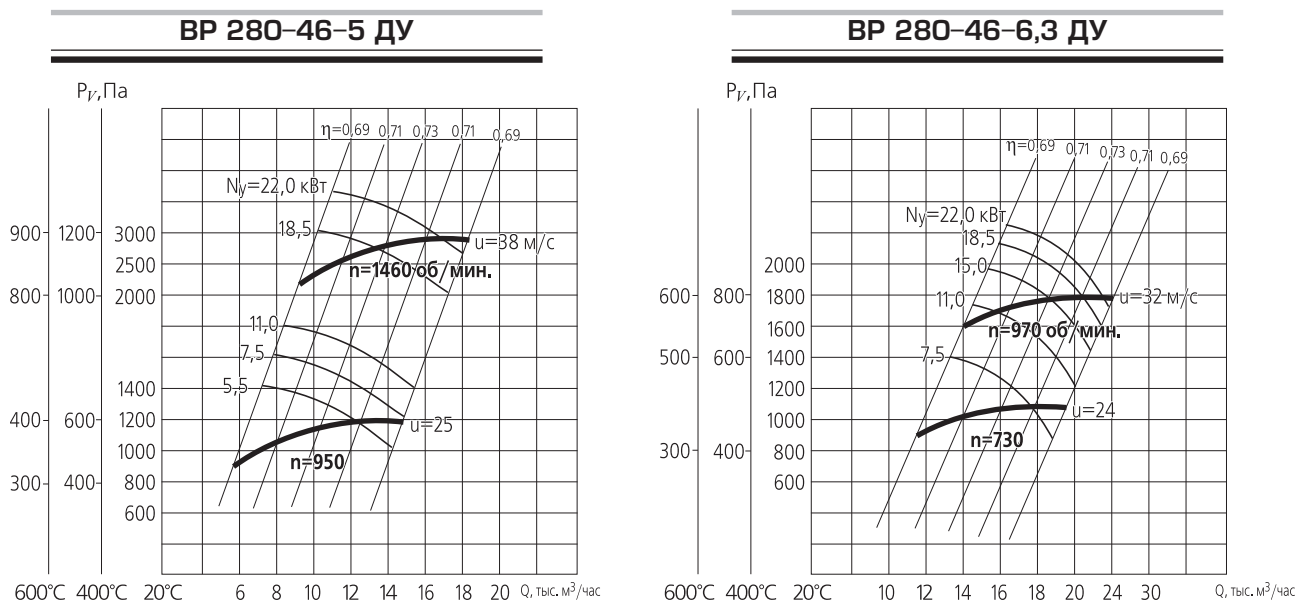
ТЕХНИЧЕСКИЕ ХАРАКТЕРИСТИКИ

№ вентилятора	ЭЛЕКТРОДВИГАТЕЛЬ			Производительность, тыс. м³/час	Статическое давление, Па			Масса, не более, кг	Виброизоляторы	
	Тип	Мощность	Частота вращения, об./мин.		+20°C	+400°C	+600°C		Тип	Количество
5	АИР132S6	5,5	950	7,0-11,0	940-1090	450-480	350-370	147	ДО-40	5
	АИР132М6	7,5	950	7,0-13,6	940-1140	450-490	350-375	158		
	АИР132S6	11,0	950	7,0-14,5	940-1180	450-500	350-380	208	ДО-41	5
	АИР160М4	18,5	1460	9,1-16,0	2200-2520	1050-1100	830-860	226		
	АИР180S4	22,0	1460	9,1-18,0	2200-2560	1150-1120	830-870	256		
6,3	АИР160S8	7,5	730	9,5-17,2	900-1010	430-480	320-350	280	ДО-42	4
	АИР160М8	11,0	730	9,5-19,8	900-1030	430-490	320-355	305		
	АИР160М6	15,0	970	13,4-21,0	1600-1720	750-800	570-590	310		
	АИР180М6	18,5	970	13,6-23,0	1600-1750	750-820	570-600	340		
	АИР200М6	22,0	970	14,2-25,0	1600-1800	750-830	570-610	355		
8	АИР200М8	18,5	720	19,5-27,5	1440-1600	640-670	500-515	510	ДО-43	4
	АИР200L8	22,0	720	20,0-30,8	1440-1620	640-675	500-520	525		
	АИР225М8	30,0	730	21,0-35,6	1440-1630	640-680	500-525	615		
	АИР250S6	45,0	970	27,5-38,5	2600-2800	1140-1220	330-160	745		5

АКУСТИЧЕСКИЕ ХАРАКТЕРИСТИКИ

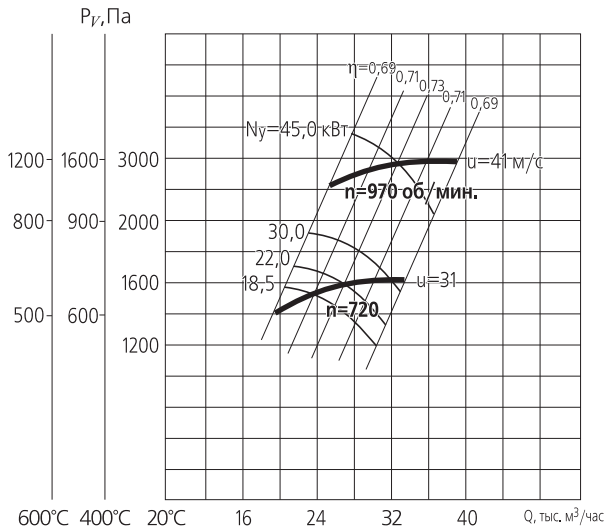
ВЕНТИЛЯТОР	N, оборотов в мин.	Значение Lp1, дБ в октавных полосах f, Гц							LpA, дБА
		125	250	500	1000	2000	4000	8000	
ВР 280-46-5	970	88	92	94	90	86	81	73	94
	1460	98	102	104	100	96	91	83	104
ВР 280-46-6,3	730	89	93	95	91	87	82	74	93
	975	97	101	103	99	95	90	82	110
ВР 280-46-8	735	97	101	103	99	95	90	82	103
	985	104	108	110	106	102	97	89	110

АЭРОДИНАМИЧЕСКИЕ ХАРАКТЕРИСТИКИ

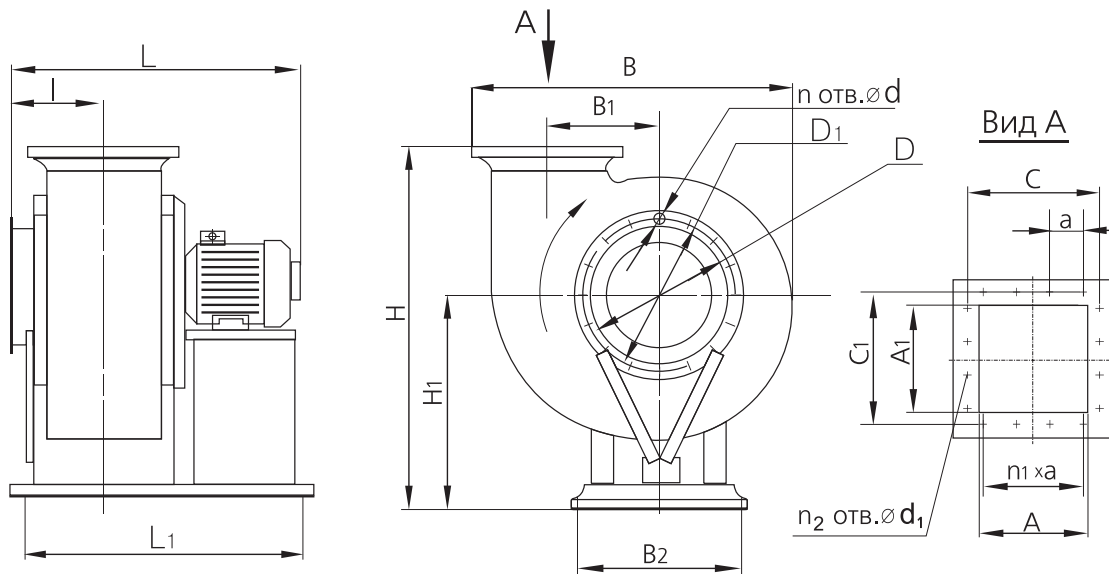


АЭРОДИНАМИЧЕСКИЕ ХАРАКТЕРИСТИКИ

ВР 280-46-8 ДУ



ГАБАРИТНЫЕ И ПРИСОЕДИНИТЕЛЬНЫЕ РАЗМЕРЫ



Номер вентилятора	Размеры, мм																	n	n ₁	n ₂
	D	B	H	L (max)	B ₁	H ₁	I	L ₁	B ₂	D ₁	d	d ₁	A	A ₁	C	C ₁	a			
5	486	922	925	1035	324	568	253	730	380	530	11	7	350	350	380	380	100	16	3	16
6,3	560	1112	1140	1225	409	746	287	900	480	660	11	11	435	408	470	460	100	16	4	20
8	745	1450	1420	1480	520	902	346	1100	720	830	11	11	560	500	600	550	150	16	4	16