

РУКОВОДСТВО ПО ПОДБОРУ РАДИАЛЬНЫХ ВЕНТИЛЯТОРОВ

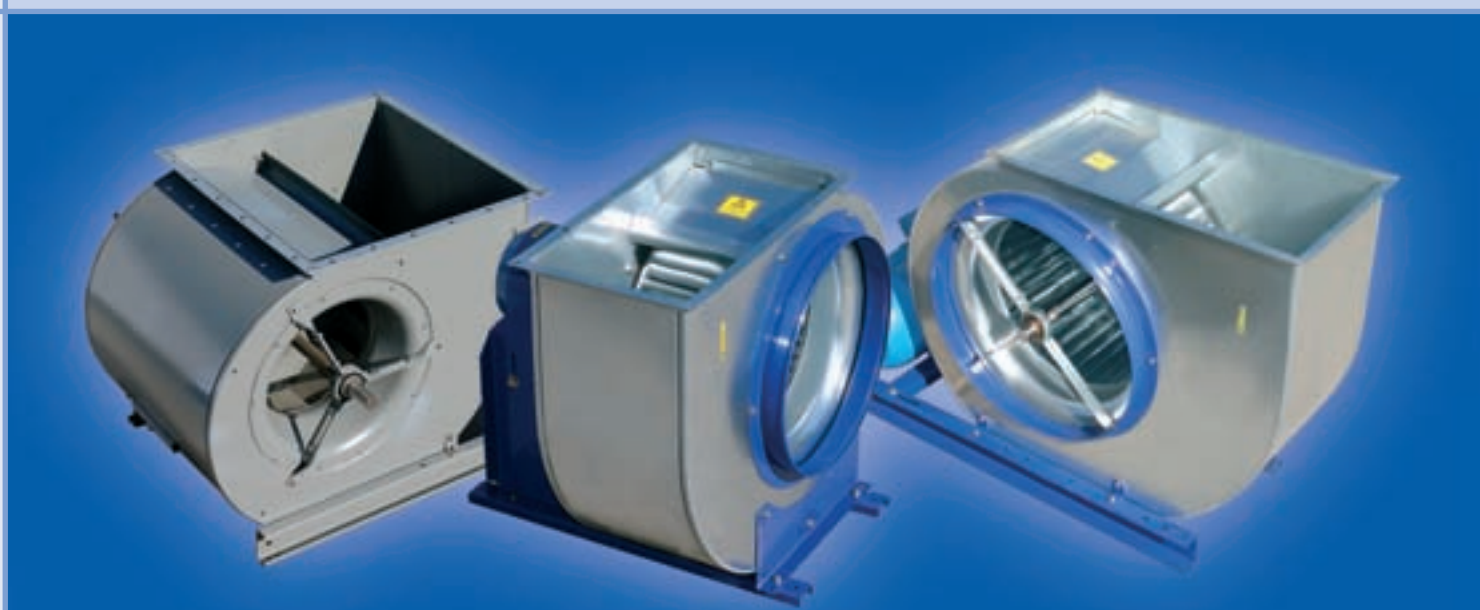


Ц Е Н Т Р И М А С Т Е Р

 ЛАДАФЛЕКТ



# ЦЕНТРИМАСТЕР



**Радиальные вентиляторы с расходом воздуха  
до 18 м<sup>3</sup>/с и давлением до 3600 Па**

**Размеры 020-071**





## СОДЕРЖАНИЕ

<b>Общие сведения</b> .....	<b>4</b>
<b>Технические требования</b> .....	<b>4</b>
Варианты вентиляторов ЦЕНТРИМАСТЕР .....	4
Основные параметры и характеристики .....	6
Устройство вентилятора .....	6
Принадлежности вентиляторов и их условные обозначения .....	8
Общий вид вентилятора .....	9
<b>Примеры подбора вентилятора</b> .....	<b>10</b>
Радиальный вентилятор одностороннего всасывания с ременным приводом .....	10
Радиальный вентилятор одностороннего всасывания с непосредственным приводом .....	11
<b>Используемые обозначения</b> .....	<b>12</b>
<b>Шумовые характеристики</b> .....	<b>13</b>
<b>Радиальные вентиляторы с непосредственным приводом одностороннего всасывания</b> .....	<b>14</b>
<b>Радиальные вентиляторы с ременным приводом одностороннего всасывания</b> .....	<b>38</b>
<b>Радиальные вентиляторы с ременным приводом двустороннего всасывания</b> .....	<b>64</b>
<b>Габаритные и присоединительные размеры вентиляторов с двусторонним всасыванием</b> ..	<b>78</b>
<b>Данные электродвигателей</b> .....	<b>79</b>
<b>Методы пуска вентиляторов</b> .....	<b>80</b>
Пуск вентиляторов .....	80
Расчет времени пуска .....	81



## ОБЩИЕ СВЕДЕНИЯ

Радиальный (центробежный) вентилятор Центримастер применяется для перемещения воздуха и других газовых смесей, агрессивность которых по отношению к углеродистым сталям обыкновенного качества не выше агрессивности воздуха, с температурой от -40 °С до +40 °С, не содержащих липких веществ, волокнистых материалов, с содержанием пыли и других твёрдых примесей не более 100 мг/м<sup>3</sup>, при плотности воздуха 1,2 кг/м<sup>3</sup> (ГОСТ 5976-90).

При соблюдении Общих положений обеспечения безопасности атомных станций и при наличии разрешения Госатомнадзора и других официальных документов могут применяться как оборудование для атомных станций (АС).

Вентиляторы могут быть изготовлены во взрывозащищенном варианте при соблюдении правил безопасно-

сти ПБ-03-590-03 и предназначены для перемещения взрывоопасных газопаровоздушных смесей IIA, IIB и IIC категорий, групп T1, T2, T3 и T4 по классификации ГОСТ Р 51330.0-99, не вызывающих ускоренной коррозии материалов и покрытий проточной части вентиляторов, не содержащих взрывчатых веществ, добавочного кислорода, взрывоопасной пыли, липких и волокнистых материалов, а также окислов железа. Вентиляторы предназначены для обслуживания взрывоопасных зон помещений классов 1 и 2 по ГОСТ Р 51330.13-99.

При использовании гибких соединительных воздуховодов из термостойких тканей вентиляторы общепромышленного назначения могут применяться для дымоудаления при максимальной температуре газа 400 °С в течение 120 минут.

## ТЕХНИЧЕСКИЕ ТРЕБОВАНИЯ

Радиальный вентилятор Центримастер соответствует требованиям нормативных документов и конструкторской документации.

### Варианты вентиляторов ЦЕНТРИМАСТЕР

В соответствии с ГОСТ 5976-90 вентиляторы изготавливаются в следующих конструктивных исполнениях:

- исполнение 1 – вентиляторы с непосредственным приводом GTLF-1, GTLB-1, GTHB-1;
- исполнение 4 – вентиляторы с ременным приводом одностороннего всасывания GTLF-3, GTLB-3, GTHB-3;
- исполнение 7 – вентиляторы с ременным приводом двустороннего всасывания GTLF-5, GTLB-5, GTHB-5.

Каждый из вариантов подразделяется по типоразмерам, которые могут быть оснащены одним из двух типов рабочих колёс (см. табл. 1).

Возможная комплектация вентиляторов электродвигателями представлена в табл. 2.

Варианты изготовления вентиляторов GT, их типоразмеры и максимальные температуры перемещаемых газов см. в табл. 3.

**Таблица 1** Типы рабочих колёс

Тип рабочего колеса	GTLF - загнутые вперёд лопатки	GTLB - загнутые назад лопатки - GTHB
<b>Общие сведения</b>	Компактный вентилятор, работающий при заданных давлении и производительности со сравнительно малой скоростью. Изменения системных характеристик вызывают умеренные изменения в полном давлении. Низкий уровень шума. Рекомендуется для дроссельного регулирования.	Высокий КПД. GTLB и GTHB следует выбирать для систем с постоянным и переменным расходом воздуха, если важно малое потребление энергии (низкие эксплуатационные расходы). Изменения системных характеристик вызывают умеренные изменения в расходе воздуха. Низкий уровень шума. Пригоден для управления с помощью направляющего аппарата и для параллельной работы нескольких вентиляторов. GTHB – это усиленный вариант рабочего колеса типа GTLB, рассчитанный на более высокую производительность. Остальные характеристики идентичны.
<b>Рекомендации для систем ПРВ<sup>1)</sup></b>	Пригоден для производительности по воздуху до 1,4 м <sup>3</sup> /с, если управление расходом воздуха осуществляется дроссельным клапаном в выходном воздуховоде.	При использовании входного направляющего аппарата с регулируемым углом наклона лопаток пригоден для производительности свыше 1,0 м <sup>3</sup> /с.

<sup>1)</sup> Система с переменным расходом воздуха



Таблица 2 Варианты исполнения вентиляторов ЦЕНТРИМАСТЕР с непосредственным приводом

n, об/мин	Кол-во полюсов, pole	N, кВт	ТИПОРАЗМЕР ВЕНТИЛЯТОРА														
			GTLF-1-					GTLB-1-									
			020	025	031	040	050	025	031	040	050	063	071				
3000	2	0,55									■	■					
		1,1	■	■								■	■				
		1,5	■									■					
		2,2	■														
		3											■				
		4											■	■			
1500	4	0,25	■	■							■	■	■	■			
		0,37	■	■	■	■											
		0,55			■	■							■	■			
		0,75			■	■											
		1,1			■												
		1,5				■	■							■			
		2,2				■	■	■							■		
		3					■	■	■	■							
		4						■	■								
		5,5							■							■	
		7,5														■	■
11														■	■		
1000	6	0,18	■								■	■					
		0,25			■	■											
		0,37		■	■	■											
		0,55											■	■			
		0,75				■	■										
		1,1				■	■	■									
		1,5					■	■	■							■	
		2,2						■	■	■					■	■	
		3								■	■					■	
		4									■	■					
		5,5									■	■					■
750	8	0,55				■											
		0,75					■							■			
		1,1					■								■		
		1,5						■	■								
		2,2							■	■							
		3								■	■						
4									■	■							

- Предпочтительная комплектация (мощность двигателя перекрывает весь диапазон работы).
- Использовать с обязательным регулированием рабочей точки в пределах мощности установленного электродвигателя.
- Предпочтительная комплектация взрывозащищенного вентилятора.
- Использовать для взрывозащищенных вентиляторов с обязательным регулированием рабочей точки в пределах мощности установленного электродвигателя.



Таблица 3 Варианты, типоразмеры и максимальные температуры газа

Тип колеса		Размеры							Варианты			Максимальная температура воздуха, °C <sup>1)</sup>
Лопатки загнуты вперёд	Лопатки загнуты назад	020	025	031	040	050	063	071	Общепромышленное	Удаление дыма <sup>2)</sup>	Взрывозащитный	
<b>Прямой привод, одностороннее всасывание</b>												
GTLF-1		x	x	x	x	x			x	x	x	80 / 400 <sup>2)</sup>
	GTLB-1		x	x	x	x	x	x	x	x	x	80 / 400 <sup>2)</sup>
<b>Ременный привод, одностороннее всасывание</b>												
GTLF-3			x	x	x	x	x	x	x	x		80 / 400 <sup>2)</sup>
	GTLB-3		x	x	x	x	x	x	x	x		80 / 400 <sup>2)</sup>
	GTHB-3				x	x	x	x	x	x		80 / 400 <sup>2)</sup>
<b>Ременный привод, двустороннее всасывание</b>												
GTLF-5			x	x	x	x	x	x	x			80
	GTLB-5		x	x	x	x	x	x	x			80
	GTHB-5				x	x	x	x	x			80

<sup>1)</sup> Температура воздуха, перемещаемого вентилятором одностороннего всасывания со входом, присоединённым к воздуховоду (электродвигатель вне потока воздуха), для достаточного охлаждения подшипников не должна быть выше 80°C. В случае открытого входа (электродвигатель в потоке воздуха) температура воздуха не должна быть выше 40°C. Электродвигатели для более высоких температур могут быть поставлены по специальному заказу.

<sup>2)</sup> Вентилятор в варианте для дымоудаления выдерживает максимальную температуру газа 400°C в течение 120 минут при условии использования гибких соединительных воздухопроводов из термостойких тканей.

## Основные параметры и характеристики

Вентиляторы обеспечивают производительность Q и полное давление P<sub>v</sub> в пределах, указанных на сводных диаграммах рис. 11...16 (стр. 15, 39, 65). Аэродинамические и акустические характеристики вентиляторов Центримастер представлены на стр. 16...37, 40...63, 66...77. Вентиляторы GTLB(НВ) относятся к вентиляторам низкого, а GTLF – среднего давления.

**Для вентиляторов GTLF, потребляемая мощность которых при заданной скорости может значительно увеличиться при сдвиге рабочей точки в сторону большей производительности (см. диаграмму), необходимо регулировать (методом дросселирования системы) положение рабочей точки в пределах мощности установленного электродвигателя. Это предотвратит возможные перегрузки и выход из строя электродвигателя.**

## Устройство вентилятора

Радиальный вентилятор Центримастер состоит из следующих основных узлов: корпуса, входного конуса, рабочего колеса, опорной рамы и электродвигателя.

### КОРПУС ВЕНТИЛЯТОРА

Корпус вентилятора изготовлен из оцинкованной тонколистовой стали. Боковая часть корпуса штампуется в виде цельного элемента. Это обеспечивает точность положения впускного отверстия и мест монтажа опорной рамы. Входные углубления, выштампованные в боковых

Номера вентиляторов и номинальные диаметры их рабочих колёс по внешним кромкам лопаток выполнены по ГОСТ 10616.

По направлению вращения вентиляторы выполняются согласно ГОСТ 22270:

- а) правого вращения – с рабочим колесом, вращающимся по часовой стрелке, – вид со стороны всасывания (для вентилятора двустороннего всасывания вид со стороны всасывания – противоположный по отношению к приводу);
  - б) левого вращения – с колесом, вращающимся против часовой стрелки, – вид со стороны всасывания (для вентилятора двустороннего всасывания вид со стороны всасывания – противоположный по отношению к приводу).
- Габаритные, установочные и присоединительные размеры вентиляторов приведены на развороте соответствующих типоразмеров. Там же можно найти вес вентиляторов и электродвигателей.

стенках, способствуют очень высокой жёсткости корпуса, что, в свою очередь, обеспечивает даже при высоких скоростях плавную работу вентилятора без вибраций. Боковины и направляющая корпуса соединяются с помощью испытанного «Питтсбургского метода фальцовки», обеспечивающего герметичные, прочные швы (рис. 1). Перемычка на выходе вентилятора («язык») сконструирована для достижения его наилучших аэродинамических параметров. На рис. 2 показан «язык» для вентилятора GTLB (GTHB).



Рис. 1 «Питтсбургское соединение»

### ВХОДНОЙ КОНУС

Входной конус вентилятора **GTLF** – с загнутыми вперед лопатками – выштампован непосредственно в боковой части корпуса. В корпусе вентилятора **GTLF** взрывозащищенного исполнения для обеспечения искробезопасности предусмотрены алюминиевые кольца в углублении входного отверстия и в отверстии для вала электродвигателя. В вентиляторах **GTLB (GTHB)** – с загнутыми назад лопатками – входной конус продлён в направлении рабочего колеса, образуя определенное перекрытие в осевом направлении и небольшой радиальный зазор. Входной конус вентилятора **GTLB** существенно влияет на его КПД и создаваемый им шум. Входной конус для вентилятора общего назначения изготовлен из оцинкованной стали, а для взрывозащищенного исполнения – из медного или латунного сплава.

### РАБОЧЕЕ КОЛЕСО

Рабочее колесо **GTLF** (рис. 3 и 4) имеет загнутые вперед лопатки и изготовлено из тонколистовой оцинкованной стали, оборудовано стальной или алюминиевой ступицей. Конструкция рабочего колеса обеспечивает высокую жесткость и прочность.

Рабочее колесо **GTLB** (рис. 5 и 6) имеет загнутые назад лопатки и изготовлено из чёрного металла, оборудовано стальной или алюминиевой ступицей. Данные рабочие колёса характеризуются высоким КПД.



Рис. 3 Рабочее колесо вентилятора GTLF-1, GTLF-3



Рис. 4 Рабочее колесо вентилятора GTLF-5



Рис. 5 Рабочее колесо вентилятора GTLB-1, GTLB-3, GTHB-3



Рис. 6 Рабочее колесо вентилятора GTLB-5, GTHB-5



Рис. 2 Перемычка («язык») на выходе вентилятора GTLB

### ВАЛЫ ДЛЯ ВЕНТИЛЯТОРОВ С РЕМЕННЫМ ПРИВОДОМ

Стальные валы отшлифованы бесцентровым методом и имеют шпоночные пазы для ременных шкивов (для вентиляторов с двусторонним всасыванием – с обеих сторон). Валы сконструированы с большим запасом прочности по старению материала, и их критическая частота вращения не менее чем на 40% больше максимальной скорости вентилятора.

### ПОДШИПНИКИ ДЛЯ ВЕНТИЛЯТОРОВ С РЕМЕННЫМ ПРИВОДОМ

Вентиляторы оборудованы постоянно смазанными однорядными шарикоподшипниками с глубоким жёлобом, которые крепятся на валу конической монтажной втулкой. Каждый шарикоподшипник устанавливается в резиновом амортизаторе в корпус, закреплённый на жёсткой опоре из трех или четырех кронштейнов. Вентиляторы **GTHB** больших типоразмеров оборудованы подшипниковыми узлами, содержащими самоустанавливающиеся роликоподшипники, смонтированные на жёстком сварном подшипниковом кронштейне, изготовленном из полосы. Шарикоподшипники имеют постоянную смазку, а самоустанавливающиеся роликоподшипники оборудованы смазочными ниппелями.

### ОПОРНЫЕ РАМЫ ДЛЯ ВЕНТИЛЯТОРОВ

Опорная рама вентилятора с непосредственным приводом состоит из опоры электродвигателя, закреплённой между двумя кронштейнами, установленными на опорные балки. Опорная рама крепится к корпусу вентилятора болтами с помощью приваренных с внутренней стороны корпуса гаек, что облегчает монтаж и демонтаж этих частей.

Опорные балки вентилятора с ременным приводом являются опорой для вентилятора, двигателя и ременной передачи. Вентилятор и двигатель закрепляются на общих опорных балках, имеющих увеличенную высоту для обеспечения максимально возможной жёсткости к изгибанию. Однако увеличенная высота балок не увеличивает общую высоту вентиляторного агрегата, так как нижняя часть корпуса вентилятора размещается между балками. Для обеспечения необходимого натяжения ремней и для их плавной работы вентиляторы снабжены механизмом регулирования натяжения ременной передачи.



## Принадлежности вентиляторов и их условные обозначения

### РЕМЕННАЯ ПЕРЕДАЧА

**GTRF** – ременная передача (для вентилятора GTLF).

**GTRB** – ременная передача (для вентиляторов CTLB и GTHB). Ременная передача состоит из ременных шкивов, клиновидного ремня или ремней и ограждения ремня. Для типоразмеров 040-071 в комплект входят также направляющие салазки. Втулка шкива выполнена конической разрезной, что облегчает монтаж и демонтаж. Ограждение ремня изготовлено из перфорированной оцинкованной тонколистовой стали или окрашенной сетки. Натяжение ремня может быть изменено без демонтажа ограждения. Выбор типоразмера ременной передачи осуществляется для каждой комбинации вентилятора и двигателя с учетом требуемой скорости так, чтобы подшипники двигателя и вентилятора имели долговечность не менее 40 000 часов, а долговечность ремня не менее 25 000 часов.

Обычно ременная передача монтируется на заводе-изготовителе. Ременная передача должна быть заказана одновременно с вентилятором и двигателем, чтобы имелась необходимая информация для определения ее типоразмера.

### ДВИГАТЕЛИ

Подходящие односкоростные и двухскоростные двигатели показаны в таблицах, следующих за подробными диаграммами для каждого типоразмера вентилятора, а также в табл. 2 на стр. 5.

### Рекомендации по выбору двигателя

Для вентиляторов с ременным приводом выбор двигателя осуществляется с помощью шкалы  $P_M$  вентиляторной диаграммы. Принимаются во внимание трансмиссионные потери, возникающие при применении стандартных ременных шкивов.

Для вентиляторов GTLB и GTHB, максимальная мощность которых находится в рабочем диапазоне вентилятора при заданной скорости, эта максимальная точка, а не мощность в рабочей точке, должна использоваться при определении величины  $P_M$ .

Для вентиляторов GTLF, мощность которых при заданной скорости непрерывно увеличивается при увеличении производительности, сначала определяется  $P_M$  в рабочей точке. Если имеется какая-либо неуверенность в определении фактической рабочей точки, выбирается двигатель с номинальной мощностью на 15–20% больше, чем величина  $P_M$ , определенная из диаграммы.

Для вентиляторов с непосредственным приводом рекомендуемые односкоростные и двухскоростные двигатели указаны в таблицах, расположенных после вентиляторной диаграммы для каждого типоразмера вентилятора.

Для GTLF-1 указана только одна номинальная мощность двигателя для номинальной скорости, эта мощность достаточна для большей части рабочего диапазона.

**Примечание.** Если двигатель заказывается вместе с вентилятором, то он монтируется в вентилятор на заводе. Вентилятор проходит проверку на заводе, и поставщик принимает на себя гарантийные обязательства. Если поставщику не

были предоставлены необходимые данные по двигателю, то правильный выбор ременного привода невозможен.

### ПУСК ВЕНТИЛЯТОРА

**Непосредственный пуск.** Если двигатель выбран в соответствии с вышеизложенными рекомендациями, всегда может быть осуществлен непосредственный пуск. Для двухскоростных двигателей это относится к большей скорости. Для непосредственного пуска двухскоростного двигателя на меньших оборотах время пуска должно быть проверено, как показано в разделе «Методы пуска вентиляторов». Если время пуска слишком велико, выбирается двигатель с большей номинальной мощностью.

**Пуск «звезда-треугольник».** Если используется пуск «звезда-треугольник», выбирается двигатель, как показано в разделе каталога «Методы пуска вентиляторов».

### ШКАФ УПРАВЛЕНИЯ

Вентилятор может комплектоваться аппаратурой управления, смонтированной в отдельном электрическом шкафу. Шкафы управления электрические (по желанию заказчика) могут выпускаться как с использованием DIN-рейки для крепления модульных электрических элементов управления, так и без ее применения. Электрические шкафы по требованию заказчика могут иметь индивидуальные габаритные размеры.

### ГИБКИЕ ВСТАВКИ

**GTLZ-11** – вход (стандартный вариант до 80 °С)

**GTLZ-12** – вход (теплостойкий материал до 400 °С)

**GTLZ-21** – выход (стандартный вариант до 80 °С)

**GTLZ-22** – выход (теплостойкий материал до 400 °С)

Стандартные гибкие вставки изготовлены из ткани из стекловолокна с ПВХ покрытием. Гибкие вставки, изготовленные из теплостойкого материала, могут выдерживать 400 °С и предназначены для присоединения вентиляторов дымоудаления. Гибкие вставки GTLZ-11 и GTLZ-12 для закрепления на воздуховоде и на входе вентилятора снабжены двумя стальными зажимами. Выходные гибкие вставки GTLZ-21 и GTLZ-22 имеют фланцы с обоих концов. Фланцы изготовлены из оцинкованной тонколистовой стали.

### ФЛАНЕЦ ОБРАТНЫЙ

**GTLZ-24** фланец обратный.

Фланец обратный изготовлен из оцинкованной тонколистовой стали.

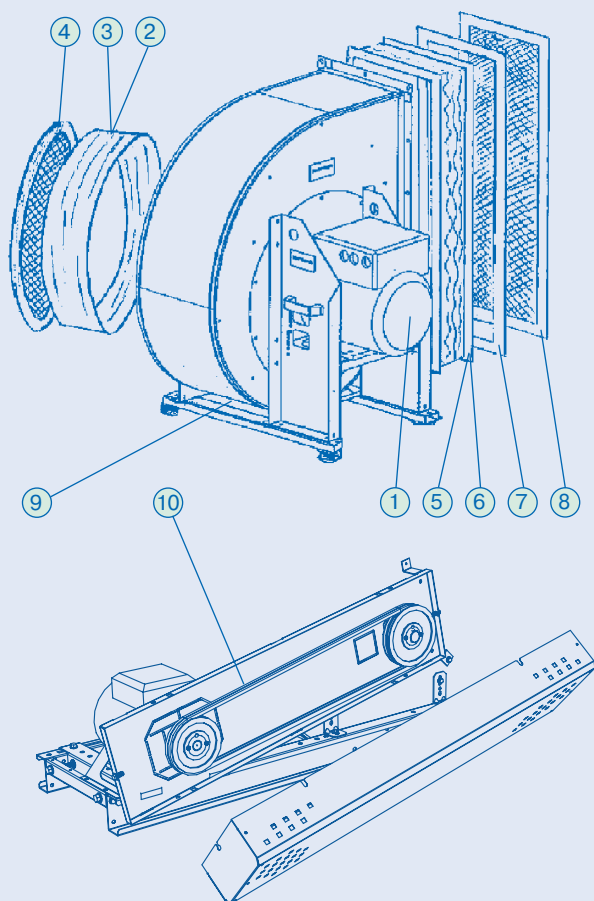
### ЗАЩИТНАЯ РЕШЕТКА

**GTLZ-13** (вход) и **GTLZ-23** (выход) – защитная решетка.

Промышленные правила безопасности требуют, чтобы вращающиеся элементы машин были оборудованы надежной защитой. Необходимо учитывать требования к безопасности, действующие в регионе установки оборудования. Открытый вход или выход вентилятора опасны и должны быть закрыты защитной решеткой.



## Общий вид вентилятора



На рис. 7 представлен общий вид вентилятора со следующими комплектующими:

- ① Электродвигатель
- ② Гибкая вставка GTLZ-11
- ③ Гибкая вставка 400 °С GTLZ-12
- ④ Входная защитная решетка GTLZ-13
- ⑤ Гибкая вставка GTLZ-21
- ⑥ Гибкая вставка 400°С GTLZ-22
- ⑦ Фланец обратный GTLZ-24
- ⑧ Выходная защитная решетка GTLZ-23
- ⑨ Комплект виброизоляторов GTLZ-42
- ⑩ Ременная передача для GT..3, GT..5

**В комплект вентилятора входит:**  
вентилятор; паспорт по ГОСТ 2.601.

**По согласованию с потребителем в комплект вентилятора дополнительно могут входить следующие детали:**

гибкие вставки; защитные решетки; обратные фланцы для соединения вентилятора с воздуховодом; комплект виброизоляторов; шкаф управления.

Рис. 7 Общий вид вентилятора



## ПРИМЕРЫ ПОДБОРА ВЕНТИЛЯТОРА

### Радиальный вентилятор с ременным приводом

#### ТРЕБУЕТСЯ ПОДОБРАТЬ

радиальный вентилятор одностороннего всасывания с ременным приводом с загнутыми назад лопатками. Вход и выход вентилятора соединены с воздухопроводами при помощи гибких вставок.

#### ДАНО:

- производительность по воздуху  $q=4 \text{ м}^3/\text{с}$
- перепад полного давления в системе  $\Delta p=1420 \text{ Па}$
- температура воздуха  $t=20 \text{ }^\circ\text{C}$
- плотность воздуха  $\rho=1,2 \text{ кг}/\text{м}^3$
- атмосферное давление  $p=760 \text{ мм рт. ст.}$
- установка вентилятора  $0^\circ$

#### РЕШЕНИЕ:

1. Из сводной диаграммы на стр. 39 (нижняя диаграмма) подходят вентиляторы типоразмеров GTLB-3-050, GTLB-3-063, GTLB-3-071. Выбирается вентилятор GTLB-3-063.

2. Наносится производительность  $q=4 \text{ м}^3/\text{с}$  и перепад полного давления  $\Delta p=1420 \text{ Па}$  на подробную вентиляторную диаграмму (см. рис. 8).

**Примечание.** Так как обе стороны вентилятора соединены с прямыми участками воздухопроводов тех же размеров, что и входное и выходное отверстие, то нет необходимости добавлять системные потери (в местах соединений). Выбранные аксессуары не создают дополнительного перепада давления.

Из диаграммы определяется скорость вентилятора ( $n$ ), КПД ( $\eta$ ) и уровень звуковой мощности по шкале A ( $L_{WA}$ ).

$n=1600 \text{ об}/\text{мин}$

$\eta=81,8\%$

$L_{WA}=93 \text{ дБ}$  (для разбивки на октавные полосы и пути прохождения звука см. таблицы ниже соответствующей диаграммы).

3. Продлевается линия, соответствующая производительности  $q=4 \text{ м}^3/\text{с}$ , вниз на диаграмму мощности до пересечения с кривой (см. рис. 8), соответствующей найденной в п. 2 скорости  $n=1600 \text{ об}/\text{мин}$ . Точка пересечения проецируется вправо на шкалу  $P_M$ , и определяется величина  $P_M$ .

$P_M=8 \text{ кВт}$  – это минимальная рекомендуемая номинальная мощность двигателя для непосредственного пуска.

По таблице 7 (стр. 79) выбирается стандартный двигатель с номинальной мощностью не менее полученной величины.

Если будет использоваться пуск «звезда-треугольник», может потребоваться двигатель с большей мощностью. Подробности расчета времени пуска см. в разделе «Методы пуска вентиляторов».

4. Если выбранный вентилятор не удовлетворяет требованиям, следует посмотреть другие типоразмеры вентиляторов. Вентилятор с большим типоразмером позволяет экономить энергию и имеет более низкий уровень звука.

5. Массо-габаритные характеристики представлены на развороте с вентиляторной диаграммой.

6. Описание и код заказа см. на стр. 38.

Код заказа: GTLB-3-063-3-1-1

- радиальный вентилятор (в код включена опорная рама);
- ременная передача 1600 об/мин (в код включено защитное ограждение);
- двигатель односкоростной мощностью 11 кВт, т. к. это наиболее близкий по мощности стандартный двигатель и его мощность больше величины  $P_M=8 \text{ кВт}$ , полученной в п. 3). Двигатель имеет 4 полюса, т. к. 1600 об/мин находится в интервале скоростей 460–2344 (см. стр. 79).

#### Дополнительные принадлежности:

Гибкая вставка на входе GTLZ-11-063

Гибкая вставка на выходе GTLZ-21-063

Фланец обратный GTLZ-24-063

Виброизоляторы GTLZ-42-063 (4 шт.)

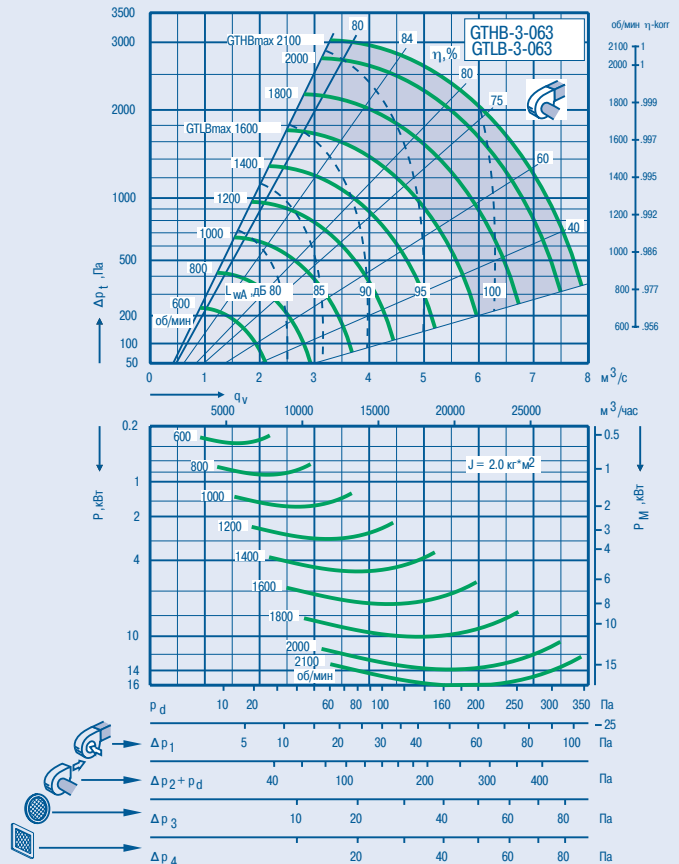


Рис. 8 Вентиляторная диаграмма вентилятора с ременным приводом



## Радиальный вентилятор с непосредственным приводом

### ТРЕБУЕТСЯ ПОДОБРАТЬ

радиальный вентилятор одностороннего всасывания с непосредственным приводом с загнутыми вперед лопатками. Вход вентилятора соединен с воздуховодом при помощи гибкой вставки, а выход открытый, с защитной решеткой.

### ДАНО:

- производительность по воздуху  $q=2 \text{ м}^3/\text{с}$
- перепад полного давления в системе  $\Delta p=583 \text{ Па}$
- температура воздуха  $t=20 \text{ }^\circ\text{C}$
- плотность воздуха  $\rho=1,2 \text{ кг}/\text{м}^3$
- атмосферное давление  $p=760 \text{ мм рт. ст.}$
- установка вентилятора  $90^\circ$

### РЕШЕНИЕ:

1. На сводную диаграмму на стр. 15 (рис. 11) наносятся параметры воздуха  $q=2 \text{ м}^3/\text{с}$  и  $\Delta p=583 \text{ Па}$ . В данном случае рабочая точка не попала ни на одну вентиляторную характеристическую кривую (т. е. кривую «типоразмер вентилятора – количество полюсов двигателя»), поэтому выбирается следующая большая по величине кривая 050-6-pole, где: 050 – типоразмер вентилятора; 6 – количество полюсов электродвигателя. По таблице, находящейся рядом со сводной диаграммой, определяется страница с подробной вентиляторной диаграммой (стр. 30).

**Примечание.** В данном случае вентилятор будет монтироваться способом, отличающимся от показанного на вентиляторной диаграмме (рис. 9), поэтому необходимо добавить дополнительные перепады давления в виде потерь при соединении воздуховодов и аксессуаров. Эти дополнительные потери могут составлять несколько сотен паскалей и поэтому должны быть добавлены к внешнему перепаду давления в системе. Пример определения дополнительных потерь рассматривается в п. 2.

2. По шкале «Системные потери при соединении воздуховодов и аксессуаров» (см. рис. 9) определяются потери, которые должны быть прибавлены к перепаду полного давления в системе.

Перепад полного давления в системе  $\Delta p=583 \text{ Па}$ .  
Защитная решетка на выходе  $\Delta p_4=18 \text{ Па}$ .

Потеря давления на открытом выходе вентилятора  $p_d+\Delta p_2=99 \text{ Па}$ .

От вентилятора требуется увеличение полного давления  $\Delta p_t=700 \text{ Па}$ .

3. Точка с параметрами  $q=2 \text{ м}^3/\text{с}$  и  $\Delta p_t=700 \text{ Па}$  наносится на подробную вентиляторную диаграмму (см. рис. 9). Если рабочая точка попадает на вентиляторную кривую для стандартного количества полюсов двигателя, то вентилятор будет иметь требуемую производительность. Из диаграммы определяется скорость вентилятора ( $n$ ), КПД ( $\eta$ ), уровень звуковой мощности по шкале А ( $L_{WA}$ ) и потребляемая мощность ( $P$ ).

4. Если рабочая точка находится между двумя вентиляторными кривыми (как в данном случае), то она сдвигается вверх или вниз по рабочей линии до вентиляторной кривой (см. рис. 9). Рабочая линия имеет такой же наклон, что и линии КПД. В результате получается:

- на линии 6-pole:  $q=2,3 \text{ м}^3/\text{с}$  (т. е. +13%)
- на линии 8-pole:  $q=1,7 \text{ м}^3/\text{с}$  (т. е. -15%)

Выбирается один из вариантов (например, первый): 6-pole,  $q=2,3 \text{ м}^3/\text{с}$ ,  $\eta=64,5\%$ ,  $L_{WA}=90 \text{ дБ}$ ,  $P\sim 3,1 \text{ кВт}$ .

**Примечание.** Чтобы уменьшить производительность до  $q=2 \text{ м}^3/\text{с}$ , необходимо увеличить сопротивление системы (например, с помощью дроссельного клапана в воздуховоде).

5. Массо-габаритные характеристики представлены на стр. 31.

6. Описание и код заказа см. на стр. 14.

Код заказа: GTLF-1-050-1-2-3

- радиальный вентилятор (в код включена опорная рама);
- двигатель (выбран 6-pole. По табл. 2 определяется код рекомендуемого двигателя 5,5 кВт на 1000 об/мин).

### Дополнительные принадлежности:

Гибкая вставка на входе GTLF-11-050

Защитная решетка на выходе GTLF-23-050

Виброизоляторы GTLF-42-050 (4 шт.)

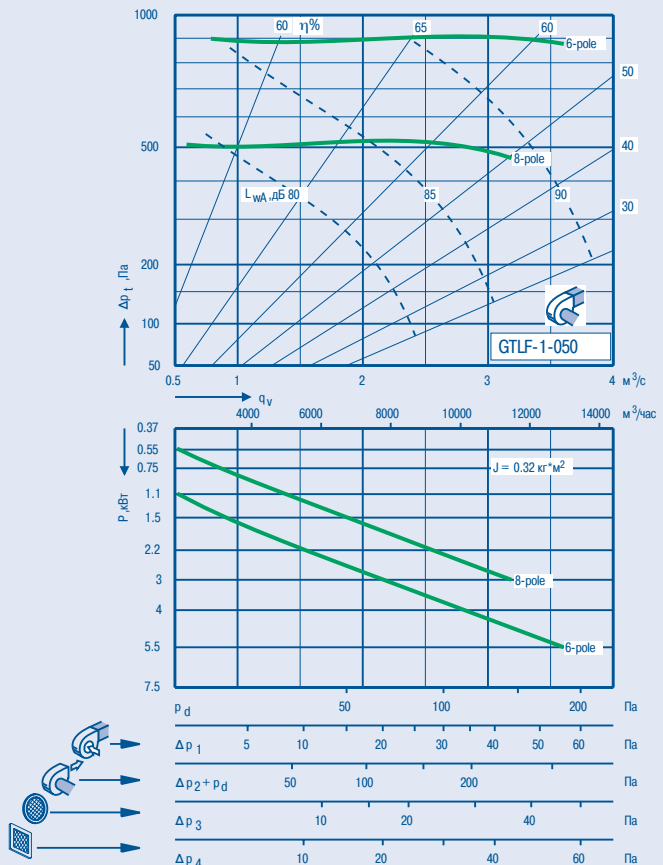


Рис. 9 Вентиляторная диаграмма вентилятора с непосредственным приводом



## ИСПОЛЬЗУЕМЫЕ ОБОЗНАЧЕНИЯ

На нижеследующих вентиляторных диаграммах представлены графики вентиляторов GT при плотности воздуха  $1,2 \text{ кг/м}^3$ .

**УСЛОВНЫЕ ОБОЗНАЧЕНИЯ** (см. рис. 10):

- ① производительность по воздуху  $q_v$ ,  $\text{м}^3/\text{с}$  (по оси x)
- ② производительность по воздуху  $q_v$ ,  $\text{м}^3/\text{час}$  (по оси x)
- ③ увеличение полного давления  $\Delta p_t$ , Па (по оси y)
- ④ КПД вентилятора  $\eta$ , %
- ⑤ уровень полной звуковой мощности  $L_{WA}$ , дБ (см. пунктирную линию на графике)
- ⑥ потребляемая мощность для привода рабочего колеса, P (кВт)
- ⑦ момент инерции рабочего колеса, J (кг·м<sup>2</sup>)
- ⑧ типоразмер вентилятора
- ⑨ динамическое давление на выходе,  $P_d$
- ⑩ потери при свободном входе  $\Delta p_1$ , Па
- ⑪ потери при свободном выходе  $\Delta p_2 + P_d$ , Па
- ⑫ потери давления на входной защитной решетке,  $\Delta p_3$
- ⑬ потери давления на выходной защитной решетке,  $\Delta p_4$

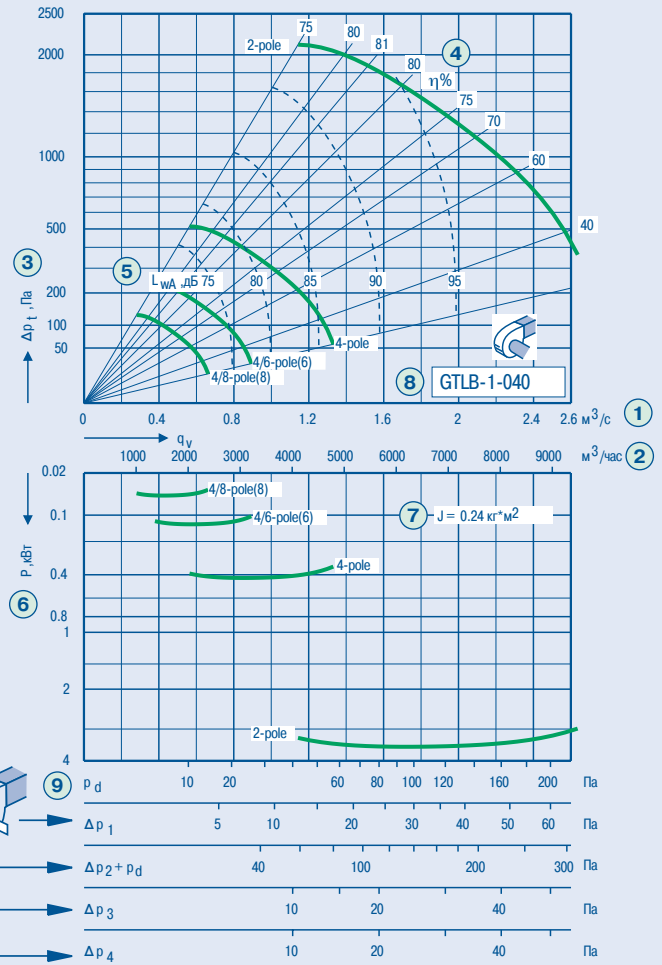
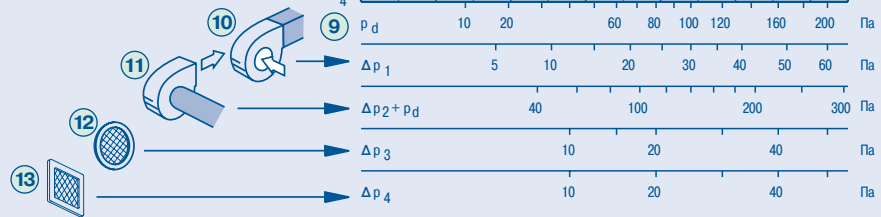


Рис. 10 Вентиляторная диаграмма



## ШУМОВЫЕ ХАРАКТЕРИСТИКИ

Уровень звуковой мощности по шкале А ( $L_{WA}$ ) на выходе вентилятора с присоединенными воздуховодами на входном и выходном отверстиях определяется из вентиляторных диаграмм.

На развороте каждого типоразмера вентилятора приведена таблица шумовых характеристик в четырех характерных направлениях распространения звука, а именно:

- в воздуховод на выходе вентилятора;
- в воздуховод на входе вентилятора;
- в окружающее пространство с воздуховодами на входе и выходе вентилятора;
- на выходе вентилятора без воздуховода.

Для определения уровня звуковой мощности по октавным полосам в характерном направлении распространения звука используется формула

$$L_{w\text{окт}(s)} = L_{WA} + K_{\text{окт}(s)},$$

где  $K_{\text{окт}}$  – поправочный коэффициент для уровня звуковой мощности (см. таблицы «Шумовые характеристики»).

Уровень звуковой мощности по шкале А в характерном направлении распространения звука определяется по формуле

$$L_{WA(s)} = L_{WA} + (L_{WA(s)} - L_{WA}),$$

где  $(L_{WA(s)} - L_{WA})$  – поправочный коэффициент (см. таблицы «Шумовые характеристики»).

Общий уровень звуковой мощности в характерном направлении распространения звука определяется по формуле

$$L_{wt(s)} = L_{WA(s)} + (L_{wt(s)} - L_{WA(s)}),$$

где  $(L_{wt(s)} - L_{WA(s)})$  – коэффициент из таблиц «Шумовые характеристики».

При определении шумовых характеристик следует учитывать расхождение в обозначении некоторых величин между данным каталогом и российским ГОСТом (см. табл. 4)

**Таблица 4** Обозначение некоторых величин в настоящем каталоге и ГОСТ РФ

Наименование термина	Обозначение, используемое в данном каталоге	Наименование термина	Обозначение, используемое в ГОСТ РФ
Уровень звуковой мощности по шкале А	$L_{WA(s)}$ , дБ	Корректированный уровень звуковой мощности	$L_{PA}$ , дБ
Уровень звуковой мощности по октавным полосам	$L_{w\text{окт}(s)}$ , дБ	Уровень звуковой мощности по i-ой октавной полосе	$L_{Pi}$ , дБ
Поправочный коэффициент	$K_{\text{окт}}$ , дБ	Поправка по частотной характеристике	$K$ , дБ



# РАДИАЛЬНЫЕ ВЕНТИЛЯТОРЫ С НЕПОСРЕДСТВЕННЫМ ПРИВОДОМ ОДНОСТОРОННЕГО ВСАСЫВАНИЯ



## ОБОЗНАЧЕНИЕ ВЕНТИЛЯТОРОВ

**GTLF(LB,HB) - 1 - xxx - x - x - x**

**Размер вентилятора** ←

**Исполнение:** ←

- 1 – стандарт
- 6 – вентилятор для дымоудаления
- 8 – взрывозащищенный

**Вариант:** ←

- 1 – правый
- 2 – левый

**Направление выхлопа:** ←

- 1 – 0° (вверх)
- 3 – 90°
- 7 – 270°

## ДОСТОИНСТВА

- Высокий КПД по всему рабочему диапазону.
- Низкая скорость воздуха на выходе.
- Высокое статическое (полезное) давление.
- Малые соединительные потери.
- Несколько стандартных вариантов: с входным направляющим аппаратом, взрывозащищенные и для дымоудаления.
- Экономное управление с помощью входного направляющего аппарата, угол наклона лопаток которого может быть изменен в любое время для изменения характеристики вентилятора в соответствии с требованиями системы – при сохранении высокого КПД вентилятора.
- Низкий уровень шума.

Сводные графики (рис. 11 и 12) применимы к вентиляторам, вход и выход которых соединены с воздуховодом. Правый край рабочего диапазона каждого типоразмера вентилятора ограничен в соответствии с рекомендуемым минимальным КПД.

### Рекомендуемый минимальный КПД

Тип вентилятора	Мощность, кВт	
	1...3	≥3
GTLF-1 – загнутые вперед лопатки	45%	50%
GTLB-1 – загнутые назад лопатки	70%	75%

При допустимых меньших КПД рабочий диапазон может быть продлен вправо.



### ЗАГНУТЫЕ ВПЕРЁД ЛОПАТКИ GTLF-1-



Подробные вентиляторные диаграммы представлены на следующих страницах:

Размер	Страница
020	16
025	18
031	22
040	26
050	30

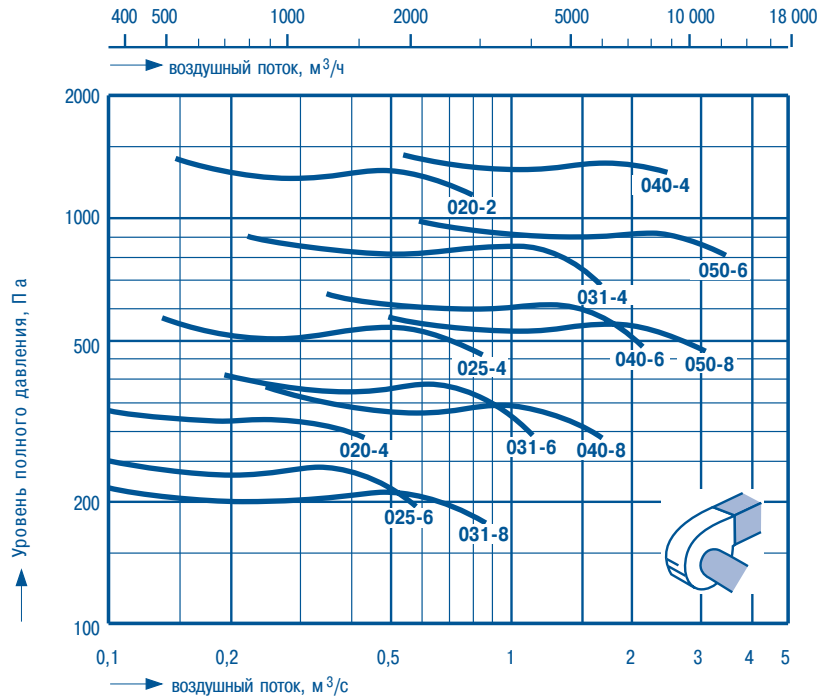


Рис. 11 Сводный график

### ЗАГНУТЫЕ НАЗАД ЛОПАТКИ GTLB-1-



Подробные вентиляторные диаграммы представлены на следующих страницах:

Размер	Страница
025	20
031	24
040	28
050	32
063	34
071	36

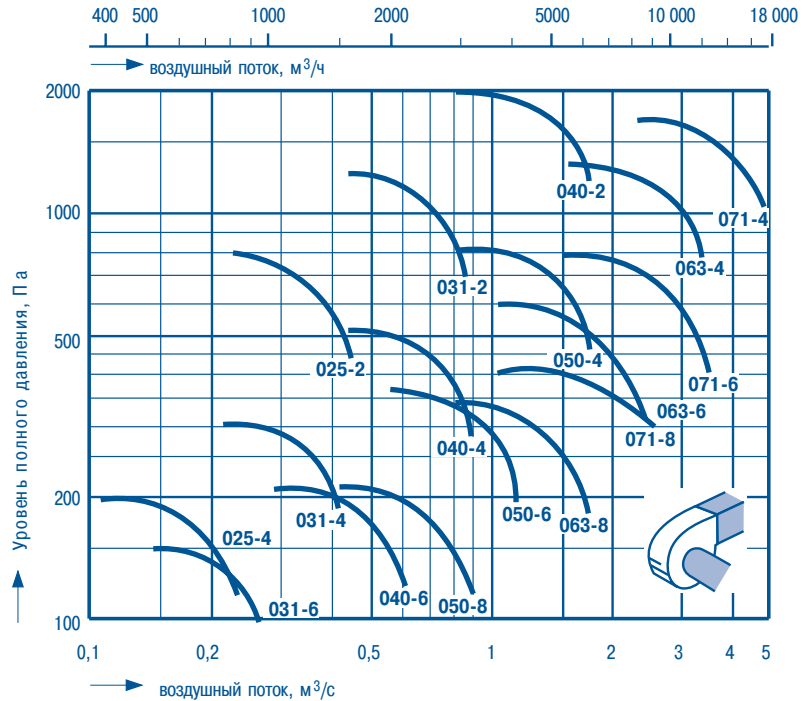
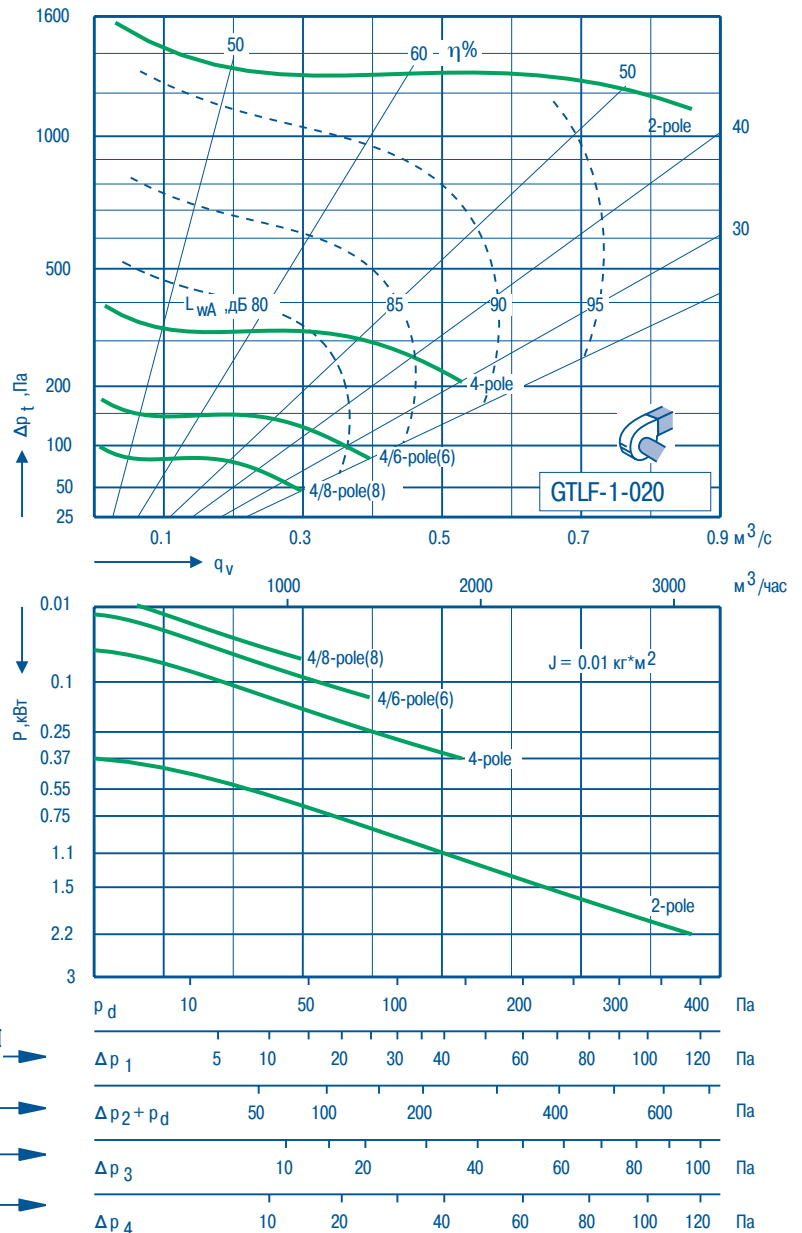


Рис. 12 Сводный график



## GTLF-1-020 Графики вентилятора. Данные электродвигателя

**НЕПОСРЕДСТВЕННЫЙ ПРИВОД  
ОДНОСТОРОННЕЕ ВСАСЫВАНИЕ  
ЗАГНУТЫЕ ВПЕРЕД ЛОПАТКИ  
ДИАМЕТР РАБОЧЕГО КОЛЕСА:  
200 мм**



### ДАННЫЕ ЭЛЕКТРОДВИГАТЕЛЯ

Тип вентилятора	Спецификация двигателя				
	Кол-во полюсов, pole	Скорость, об/мин	Мощность, кВт	Размер по IEC	Вес, кг
GTLF-1	Однокоростной двигатель				
	6	1000	0,18	71A	13,9
	4	1500	0,37	71B	6,5
	2	3000	2,2	90L	16,0
Двухкоростной двигатель*					

\* Возможна комплектация двухкоростным электродвигателем по согласованию с заводом-изготовителем



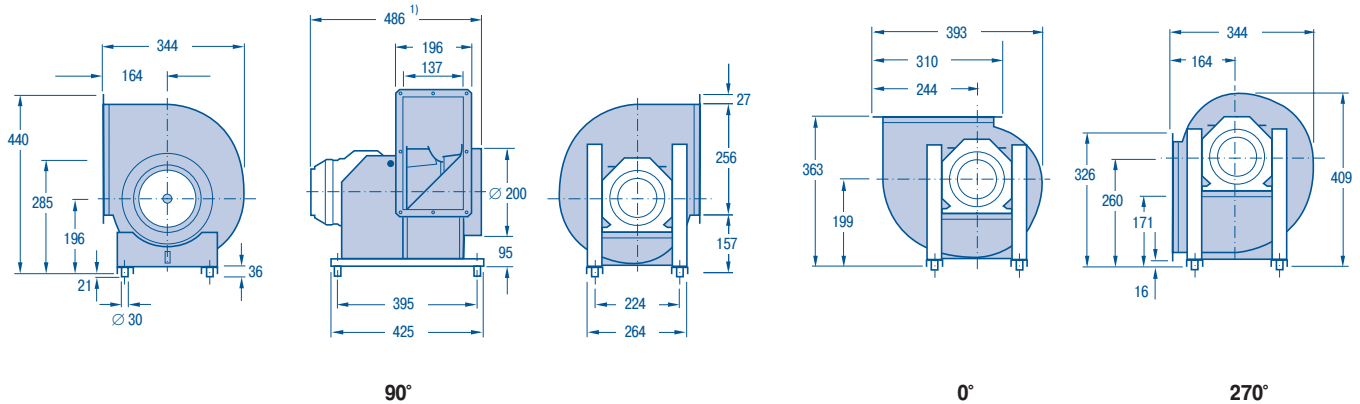
## GTLF-1-020 Масса и габаритные размеры. Шумовые характеристики

### МАССА И ГАБАРИТНЫЕ РАЗМЕРЫ

Направление вращения вентилятора определяется по ГОСТ 22270

#### Левый вариант

<sup>1)</sup> размер соответствует максимальному габариту электродвигателя



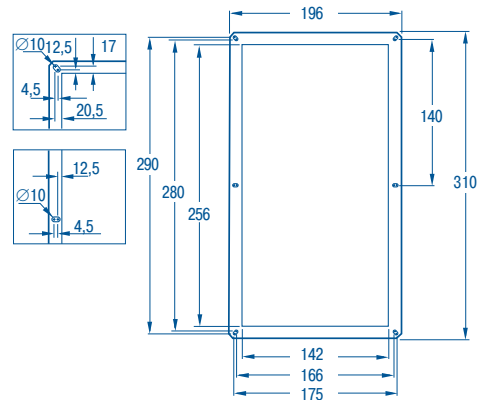
Правый вариант (те же размеры, что и в левом варианте)



#### Фланец на выходе

#### Масса:

вентилятор GTLF-1-020 (без двигателя) 8,4 кг  
двигатель (см. таблицу на стр. 16)



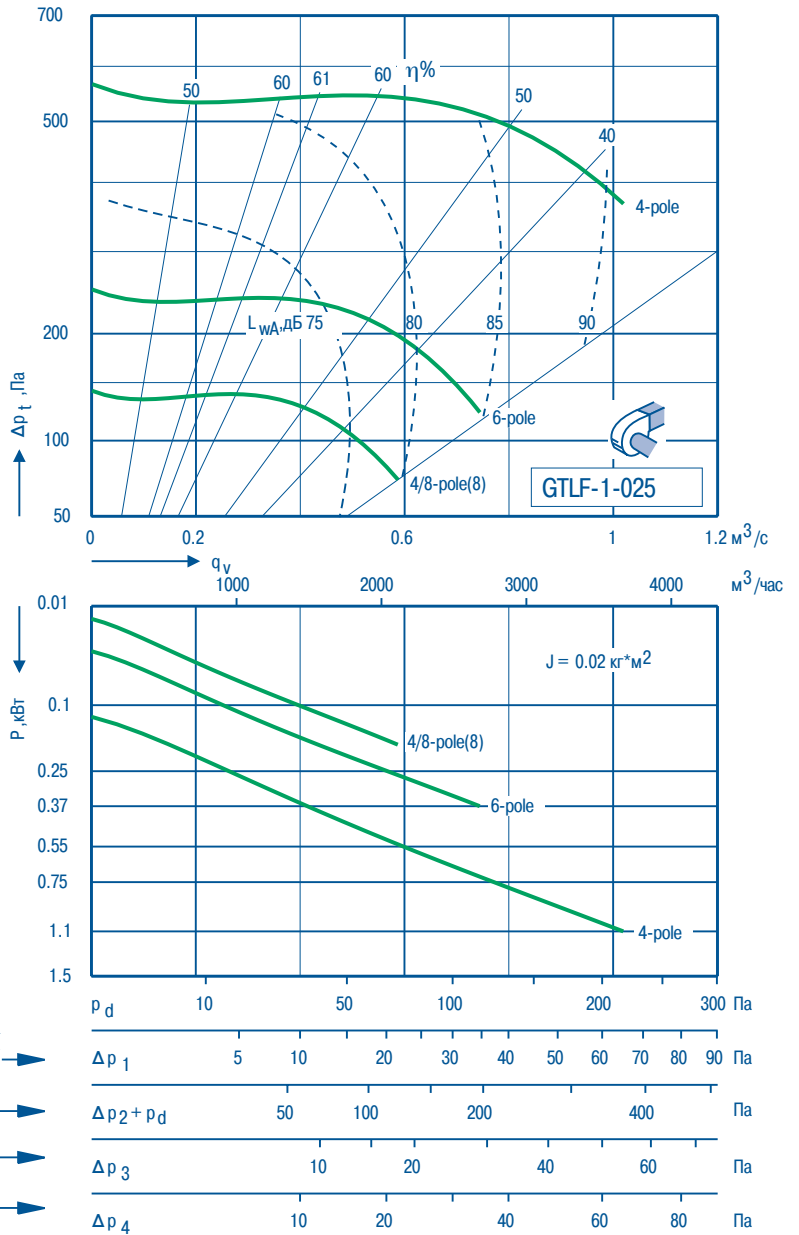
### ШУМОВЫЕ ХАРАКТЕРИСТИКИ

Направление распространения звука	Скорость, об/мин	Поправочный коэффициент $K_{окт}$ , дБ								$L_{WA(s)} - L_{WA}$ , дБ	$L_{WT(s)} - L_{WT}$ , дБ
		Октавная полоса, средняя частота, Гц									
		63	125	250	500	1000	2000	4000	8000		
в воздуховод на выходе вентилятора	0-1116	5	5	2	-4	-7	-9	-11	-12	0	9,4
	1117-2232	6	3	-1	-5	-6	-8	-9	-11	0	8,9
	2233-3000	5	1	-3	-4	-7	-7	-8	-10	0	7,7
в воздуховод на входе вентилятора	0-1116	8	2	-4	-9	-8	-14	-15	-20	-3,7	13,1
	1117-2232	8	-1	-8	-11	-9	-11	-11	-15	-3,5	12,3
	2233-3000	6	1	-7	-10	-11	-9	-10	-13	-2,8	10,5
в окружающее пространство с воздуховодами на входе и выходе	0-1116	-7	-6	-4	-5	-7	-11	-18	-22	-2,7	4,4
	1117-2232	-7	-8	-8	-9	-8	-9	-17	-23	-3,6	3,4
	2233-3000	-8	-8	-10	-9	-8	-6	-13	-19	-2	2,1
на выходе вентилятора без воздуховода	0-1116	-17	-6	-3	-6	-7	-9	-11	-12	-1,5	3,2
	1117-2232	-19	-10	-6	-7	-6	-8	-9	-11	-0,9	1,6
	2233-3000	-21	-13	-8	-6	-7	-7	-8	-10	-0,6	1,1



## GTLF-1-025 Графики вентилятора. Данные электродвигателя

**НЕПОСРЕДСТВЕННЫЙ ПРИВОД  
ОДНОСТОРОННЕЕ ВСАСЫВАНИЕ  
ЗАГНУТЫЕ ВПЕРЕД ЛОПАТКИ  
ДИАМЕТР РАБОЧЕГО КОЛЕСА:  
250 мм**



### ДАННЫЕ ЭЛЕКТРОДВИГАТЕЛЯ

Тип вентилятора	Спецификация двигателя				
	Кол-во полюсов, pole	Скорость, об/мин	Мощность, кВт	Размер по IEC	Вес, кг
GTLF-1	Однокоростной двигатель				
	4	1500	1,1	90S	13,0
	6	1000	0,37	80A	9,0
Двухкоростной двигатель *					

\* Возможна комплектация двухкоростным электродвигателем по согласованию с заводом-изготовителем



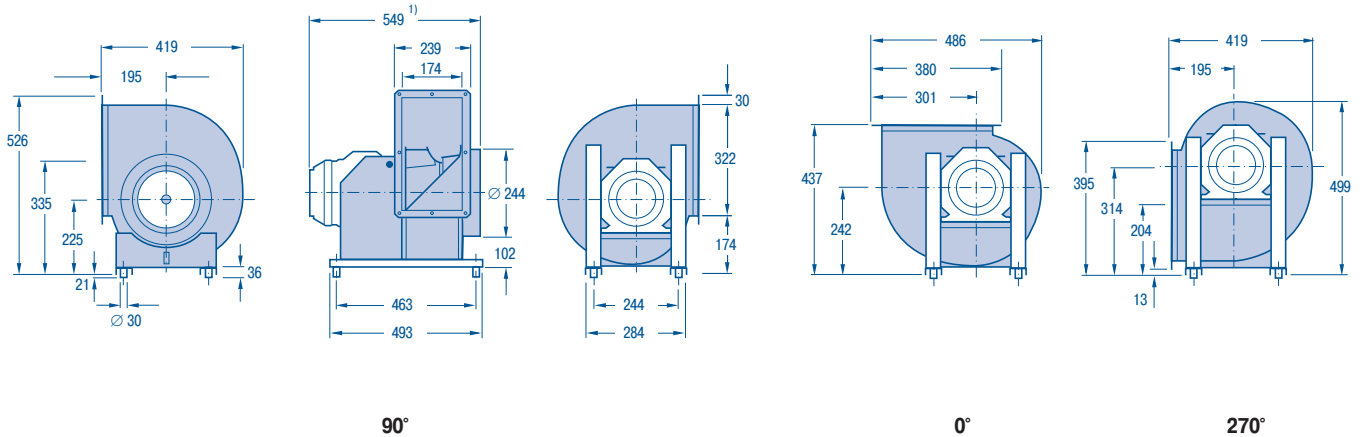
## GTLF-1-025 Масса и габаритные размеры. Шумовые характеристики

### МАССА И ГАБАРИТНЫЕ РАЗМЕРЫ

Направление вращения вентилятора определяется по ГОСТ 22270

#### Левый вариант

<sup>1)</sup> размер соответствует максимальному габариту электродвигателя



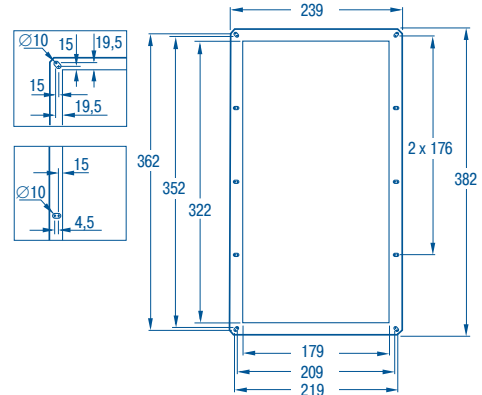
Правый вариант (те же размеры, что и в левом варианте)



#### Фланец на выходе

#### Масса:

вентилятор GTLF-1-025 (без двигателя) 12,9 кг  
двигатель (см. таблицу на стр. 18)



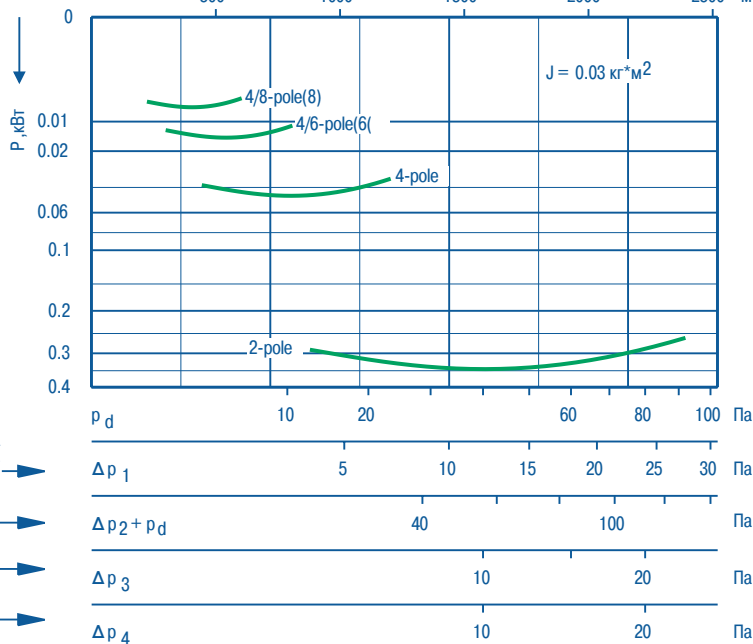
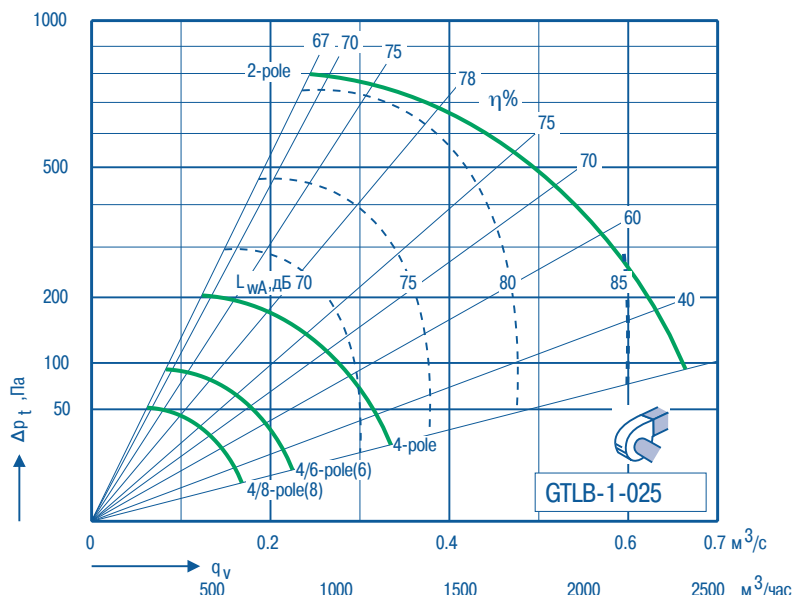
### ШУМОВЫЕ ХАРАКТЕРИСТИКИ

Направление распространения звука	Скорость, об/мин	Поправочный коэффициент $K_{окт}$ , дБ								$L_{WA} (s) - L_{WA} (s)$ , дБ	$L_{WT} (s) - L_{WA} (s)$ , дБ
		Октавная полоса, средняя частота, Гц									
		63	125	250	500	1000	2000	4000	8000		
в воздуховод на выходе вентилятора	0-1116	4	5	1	-3	-7	-10	-10	-12	0	9,0
	1117-2232	5	4	-1	-6	-5	-8	-9	-11	0	8,7
	2233-3000	5	2	-3	-5	-7	-7	-8	-11	0	7,9
в воздуховод на входе вентилятора	0-1116	8	-1	-4	-8	-6	-12	-13	-19	-2,4	11,5
	1117-2232	7	1	-8	-11	-6	-10	-10	-15	-2,0	10,4
	2233-3000	6	1	-5	-9	-9	-8	-9	-12	-1,7	9,6
в окружающее пространство с воздуховодами на входе и выходе	0-1116	-8	-6	-5	-4	-7	-12	-17	-22	-2,6	4,1
	1117-2232	-8	-7	-8	-10	-7	-9	-17	-23	-3,3	3,2
	2233-3000	-8	-7	-10	-10	-8	-6	-13	-20	-2,1	2,2
на выходе вентилятора без воздуховода	0-1116	-15	-3	-3	-5	-7	-10	-10	-12	-1,3	3,9
	1117-2232	-16	-6	-5	-8	-5	-8	-9	-11	-0,6	2,2
	2233-3000	-18	-10	-7	-6	-7	-7	-8	-11	-0,6	1,4



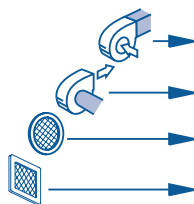
## GTLB-1-025 Графики вентилятора. Данные электродвигателя

**НЕПОСРЕДСТВЕННЫЙ ПРИВОД  
ОДНОСТОРОННЕЕ ВСАСЫВАНИЕ  
ЗАГНУТЫЕ НАЗАД ЛОПАТКИ  
ДИАМЕТР РАБОЧЕГО КОЛЕСА:  
250 мм**



**Системные потери при соединении воздуховодов и аксессуаров:**

- Открытый вход вентилятора
- Открытый выход вентилятора
- Защитная решетка на входе
- Защитная решетка на выходе



### ДАННЫЕ ЭЛЕКТРОДВИГАТЕЛЯ

Тип вентилятора	Спецификация двигателя				
	Кол-во полюсов, pole	Скорость, об/мин	Мощность, кВт	Размер по IEC	Вес, кг
GTLB-1	Однокоростной двигатель				
	6	1000	0,18	71A	13,9
	4	1500	0,25	71A	5,5
	2	3000	0,55	71B	6,5
	Двухкоростной двигатель *				

\* Возможна комплектация двухкоростным электродвигателем по согласованию с заводом-изготовителем



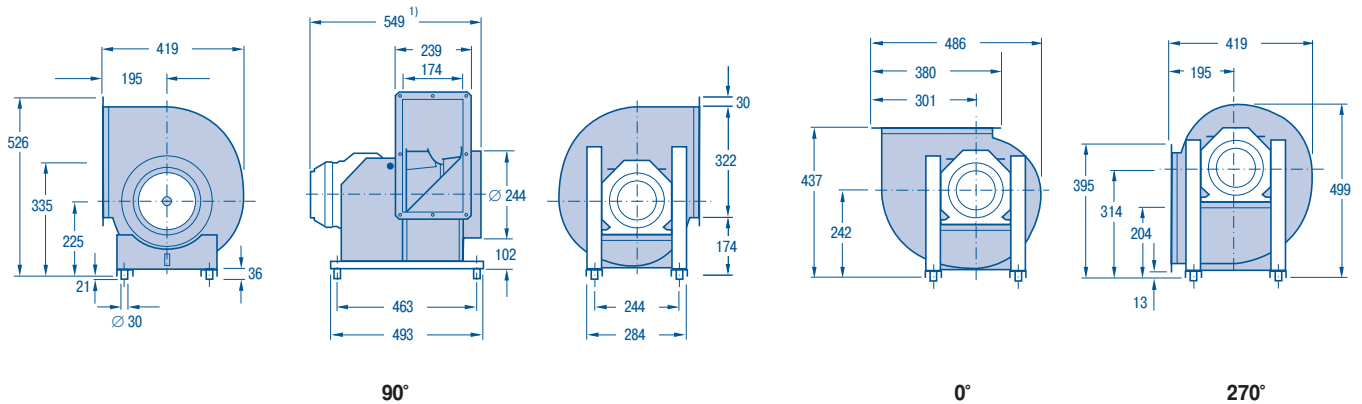
## GTLB-1-025 Масса и габаритные размеры. Шумовые характеристики

### МАССА И ГАБАРИТНЫЕ РАЗМЕРЫ

Направление вращения вентилятора определяется по ГОСТ 22270

#### Левый вариант

<sup>1)</sup> размер соответствует максимальному габариту электродвигателя



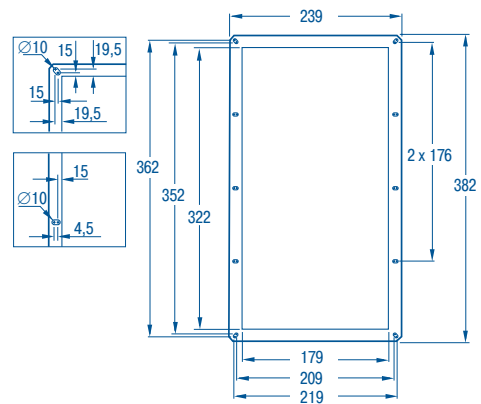
Правый вариант (те же размеры, что и в левом варианте)



#### Фланец на выходе

#### Масса:

вентилятор GTLB-1-025 (без двигателя) 13,4 кг  
двигатель (см. таблицу на стр. 20)



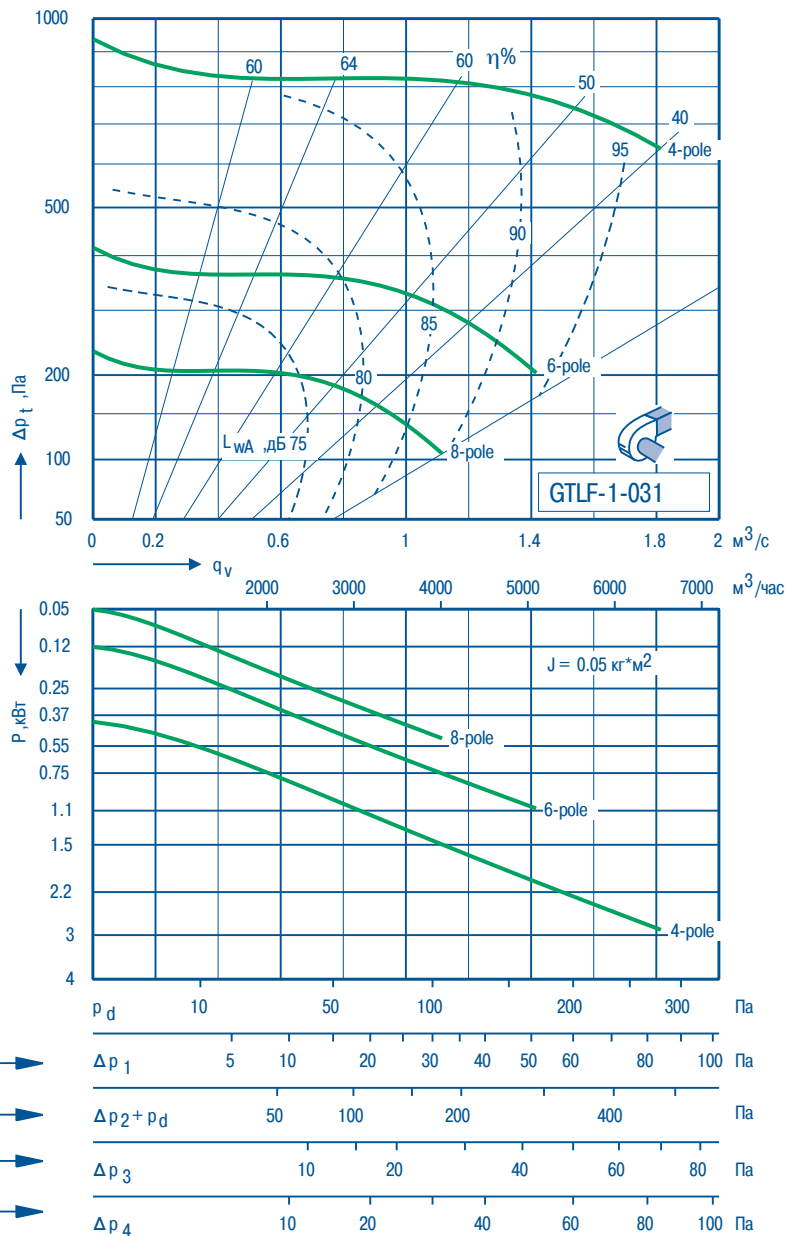
### ШУМОВЫЕ ХАРАКТЕРИСТИКИ

Направление распространения звука	Скорость, об/мин	Поправочный коэффициент $K_{окт}$ , дБ								$L_{WA} (s)$ — $L_{WA}$ , дБ	$L_{WT} (s)$ — $L_{WA} (s)$ , дБ
		Октавная полоса, средняя частота, Гц									
		63	125	250	500	1000	2000	4000	8000		
в воздуховод на выходе вентилятора	0-1928	1	2	3	-4	-7	-8	-13	-16	0	7,5
	1929-3000	-2	0	-7	0	-7	-10	-12	-15	0	5,1
в воздуховод на входе вентилятора	0-1928	1	2	3	-4	-5	-10	-13	-18	0	7,6
	1929-3000	-1	0	-8	0	-5	-11	-12	-17	0,3	5,1
в окружающее пространство с воздуховодами на входе и выходе	0-1928	-7	-5	-4	-9	-12	-14	-21	-31	-6,1	6,7
	1929-3000	-11	-10	-10	-8	-11	-18	-23	-34	-7	4,3
на выходе вентилятора без воздуховода	0-1928	-16	-6	-1	-5	-7	-8	-13	-16	-1,3	3,9
	1929-3000	-21	-9	-11	-1	-7	-10	-12	-15	-0,8	2,3



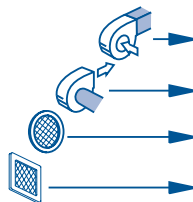
## GTLF-1-031 Графики вентилятора. Данные электродвигателя

**НЕПОСРЕДСТВЕННЫЙ ПРИВОД  
ОДНОСТОРОННЕЕ ВСАСЫВАНИЕ  
ЗАГНУТЫЕ ВПЕРЕД ЛОПАТКИ  
ДИАМЕТР РАБОЧЕГО КОЛЕСА:  
310 мм**



**Системные потери при соединении воздуховодов и аксессуаров:**

- Открытый вход вентилятора
- Открытый выход вентилятора
- Защитная решетка на входе
- Защитная решетка на выходе



### ДАННЫЕ ЭЛЕКТРОДВИГАТЕЛЯ

Тип вентилятора	Спецификация двигателя				
	Кол-во полюсов, pole	Скорость, об/мин	Мощность, кВт	Размер по IEC	Вес, кг
GTFLF-1	Однокоростной двигатель				
	4	1500	3	100LB	24,0
	6	1000	1,1	90L	16,0
	8	750	0,55	90L	16,0
Двухкоростной двигатель *					

\* Возможна комплектация двухкоростным электродвигателем по согласованию с заводом-изготовителем



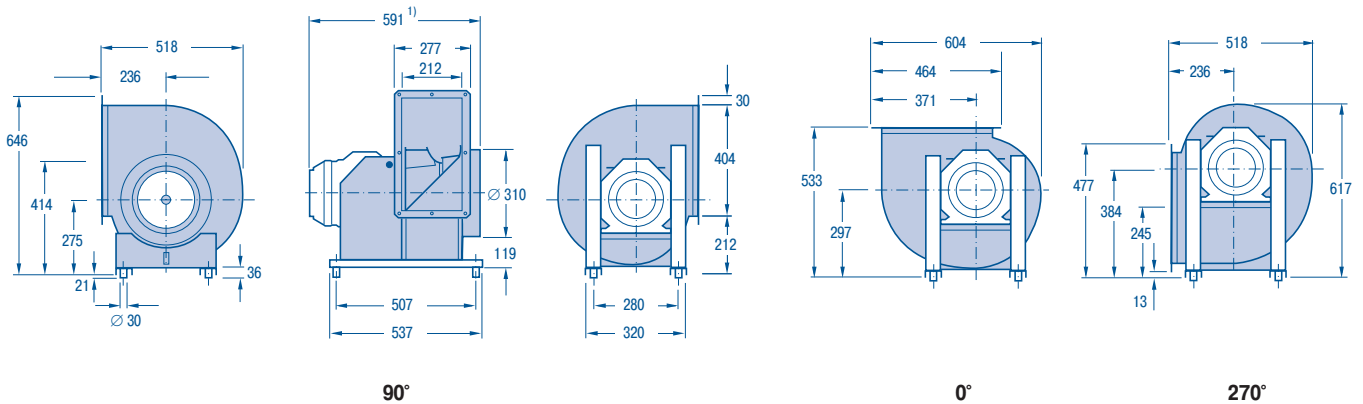
## GTLF-1-031 Масса и габаритные размеры. Шумовые характеристики

### МАССА И ГАБАРИТНЫЕ РАЗМЕРЫ

Направление вращения вентилятора определяется по ГОСТ 22270

#### Левый вариант

<sup>1)</sup> размер соответствует максимальному габариту электродвигателя



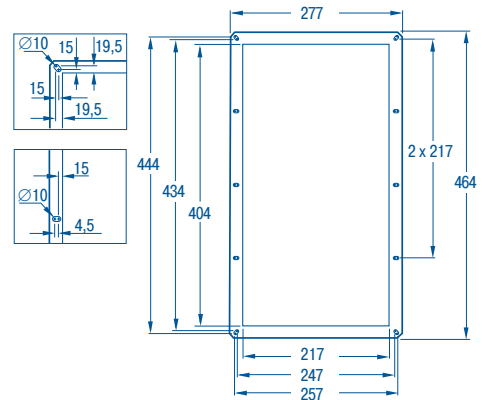
Правый вариант (те же размеры, что и в левом варианте)



#### Фланец на выходе

#### Масса:

вентилятор GTLF-1-031 (без двигателя) 17,7 кг  
двигатель (см. таблицу на стр. 22)



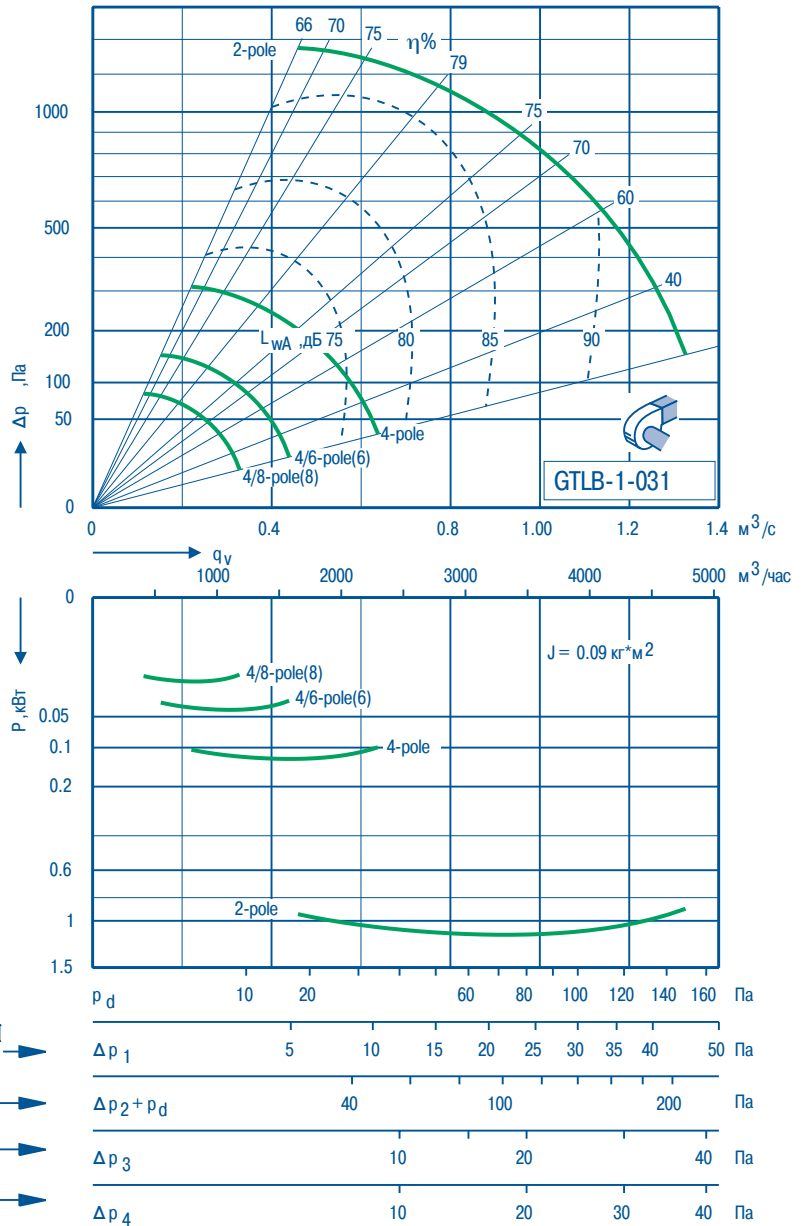
### ШУМОВЫЕ ХАРАКТЕРИСТИКИ

Направление распространения звука	Скорость, об/мин	Поправочный коэффициент $K_{окт}$ , дБ								$L_{WA} (s)$ – $L_{WA}$ , дБ	$L_{Wt} (s)$ – $L_{Wt}$ , дБ
		Октавная полоса, средняя частота, Гц									
		63	125	250	500	1000	2000	4000	8000		
в воздуховод на выходе вентилятора	0-1010	3	4	-2	-2	-7	-9	-10	-11	0	8,0
	1011-1500	5	4	-2	-6	-5	-8	-9	-13	0	8,6
в воздуховод на входе вентилятора	0-1010	7	-3	-6	-5	-4	-10	-12	-19	-0,8	9,0
	1011-1500	7	-1	-7	-9	-3	-8	-10	-15	-0,1	8,5
в окружающее пространство с воздуховодами на входе и выходе	0-1010	-9	-6	-4	-3	-7	-11	-17	-21	-1,9	3,9
	1011-1500	-8	-7	-6	-10	-7	-9	-17	-25	-3,3	3,5
на выходе вентилятора без воздуховода	0-1010	-13	-3	-5	-3	-7	-9	-10	-11	-0,7	3,4
	1011-1500	-12	-4	-5	-7	-5	-8	-9	-13	-0,6	2,7



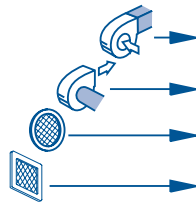
## GTLB-1-031 Графики вентилятора. Данные электродвигателя

**НЕПОСРЕДСТВЕННЫЙ ПРИВОД  
ОДНОСТОРОННЕЕ ВСАСЫВАНИЕ  
ЗАГНУТЫЕ НАЗАД ЛОПАТКИ  
ДИАМЕТР РАБОЧЕГО КОЛЕСА:  
310 мм**



**Системные потери при соединении воздуховодов и аксессуаров:**

- Открытый вход вентилятора
- Открытый выход вентилятора
- Защитная решетка на входе
- Защитная решетка на выходе



### ДАННЫЕ ЭЛЕКТРОДВИГАТЕЛЯ

Тип вентилятора	Спецификация двигателя				
	Кол-во полюсов, pole	Скорость, об/мин	Мощность, кВт	Размер по IEC	Вес, кг
GTLB-1	Однокоростной двигатель				
	6	1000	0,18	71A	13,9
	4	1500	0,25	71A	5,5
	2	3000	1,5	90S	13,0
	Двухкоростной двигатель *				

\* Возможна комплектация двухкоростным электродвигателем по согласованию с заводом-изготовителем



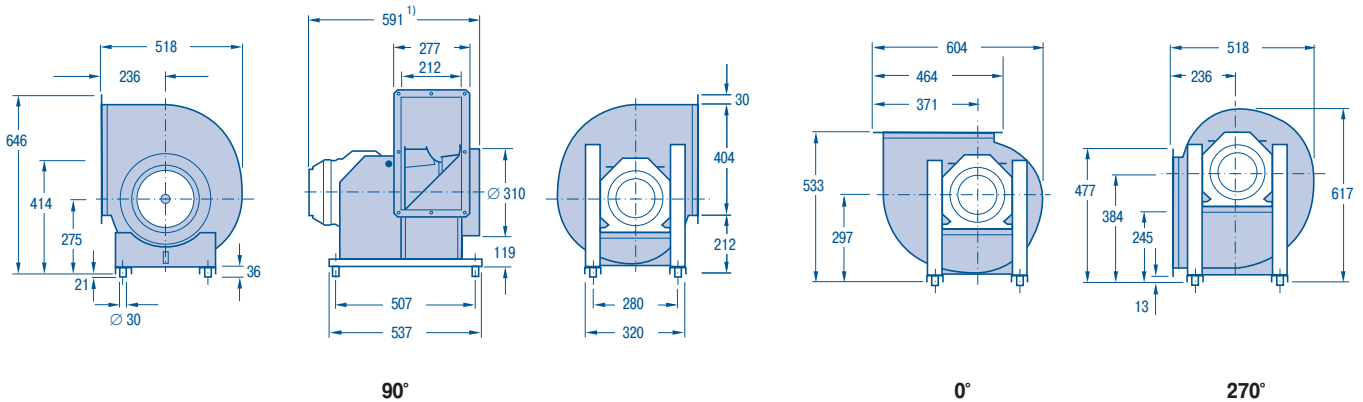
## GTLB-1-031 Масса и габаритные размеры. Шумовые характеристики

### МАССА И ГАБАРИТНЫЕ РАЗМЕРЫ

Направление вращения вентилятора определяется по ГОСТ 22270

#### Левый вариант

<sup>1)</sup> размер соответствует максимальному габариту электродвигателя



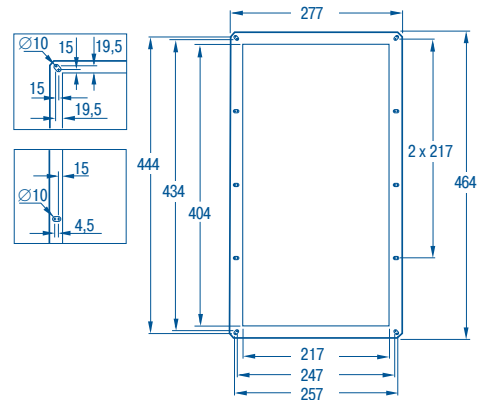
Правый вариант (те же размеры, что и в левом варианте)



#### Фланец на выходе

#### Масса:

вентилятор GTLB-1-031 (без двигателя) 18,0 кг  
двигатель (см. таблицу на стр. 24)



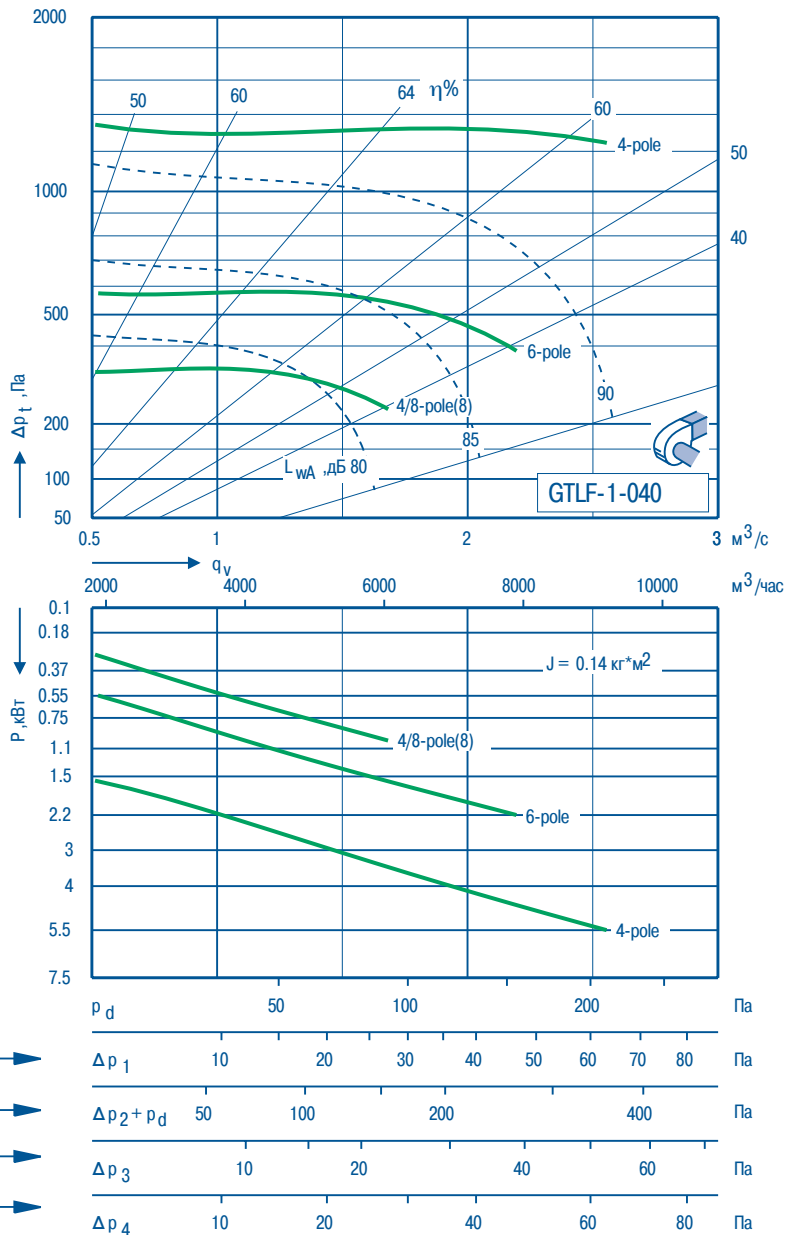
### ШУМОВЫЕ ХАРАКТЕРИСТИКИ

Направление распространения звука	Скорость, об/мин	Поправочный коэффициент $K_{окт}$ , дБ								$L_{WA} (s)$ — $L_{WA}$ , дБ	$L_{Wt} (s)$ — $L_{Wt}$ , дБ
		Октавная полоса, средняя частота, Гц									
		63	125	250	500	1000	2000	4000	8000		
в воздуховод на выходе вентилятора	0-1928	1	-1	4	-4	-7	-8	-15	-17	0	7,3
	1929-3000	-1	-2	-6	-2	-6	-7	-12	-16	0	4,5
в воздуховод на входе вентилятора	0-1928	1	-1	3	-1	-5	-10	-11	-16	0,9	6,4
	1929-3000	-2	-5	-9	0	-4	-8	-10	-16	1,0	3,4
в окружающее пространство с воздуховодами на входе и выходе	0-1928	-7	-8	-5	-9	-12	-14	-23	-32	-6,4	6,0
	1929-3000	-10	-12	-9	-9	-10	-15	-23	-35	-6,4	3,8
на выходе вентилятора без воздуховода	0-1928	-13	-8	1	-5	-7	-8	-15	-17	-1,1	4,5
	1929-3000	-18	-9	-9	-3	-6	-7	-12	-16	-0,6	1,8



## GTLF-1-040 Графики вентилятора. Данные электродвигателя

**НЕПОСРЕДСТВЕННЫЙ ПРИВОД  
ОДНОСТОРОННЕЕ ВСАСЫВАНИЕ  
ЗАГНУТЫЕ ВПЕРЕД ЛОПАТКИ  
ДИАМЕТР РАБОЧЕГО КОЛЕСА:  
400 мм**



### ДАННЫЕ ЭЛЕКТРОДВИГАТЕЛЯ

Тип вентилятора	Спецификация двигателя				
	Кол-во полюсов, pole	Скорость, об/мин	Мощность, кВт	Размер по IEC	Вес, кг
GTLF-1	Однокоростной двигатель				
	4	1500	5,5	132S	40,0
	6	1000	2,2	112M	27,0
	8	750	1,1	100LB	23,0
	Двухкоростной двигатель *				

\* Возможна комплектация двухкоростным электродвигателем по согласованию с заводом-изготовителем



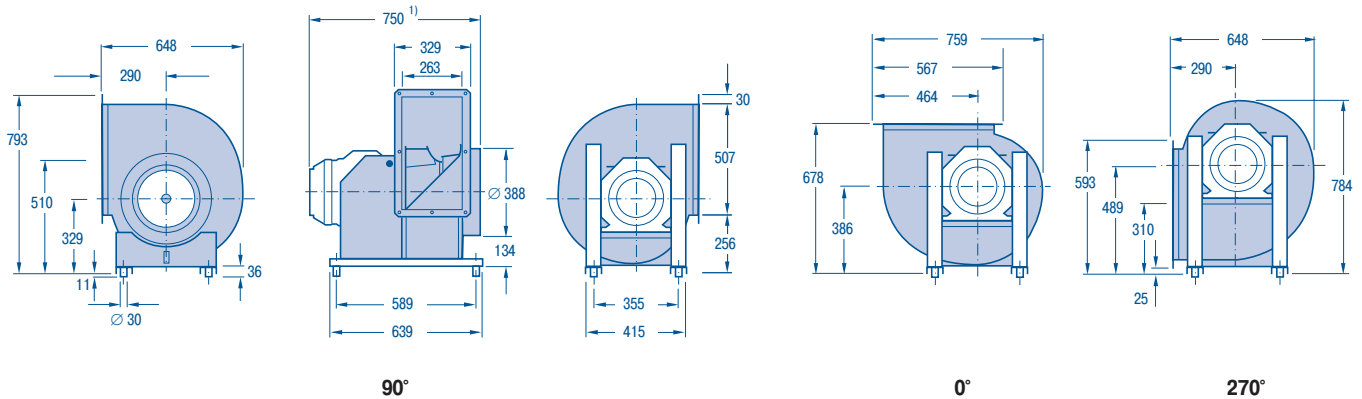
## GTLF-1-040 Масса и габаритные размеры. Шумовые характеристики

### МАССА И ГАБАРИТНЫЕ РАЗМЕРЫ

Направление вращения вентилятора определяется по ГОСТ 22270

#### Левый вариант

<sup>1)</sup> размер соответствует максимальному габариту электродвигателя



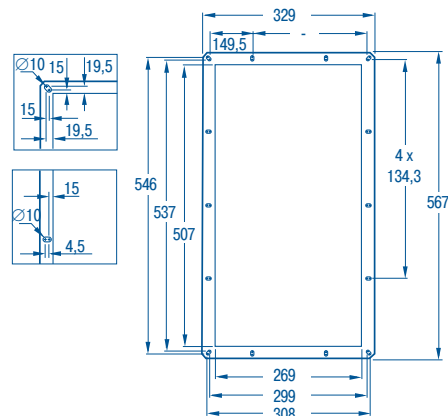
Правый вариант (те же размеры, что и в левом варианте)



#### Фланец на выходе

#### Масса:

вентилятор GTLF-1-040 (без двигателя) 32,5 кг  
двигатель (см. таблицу на стр. 26)



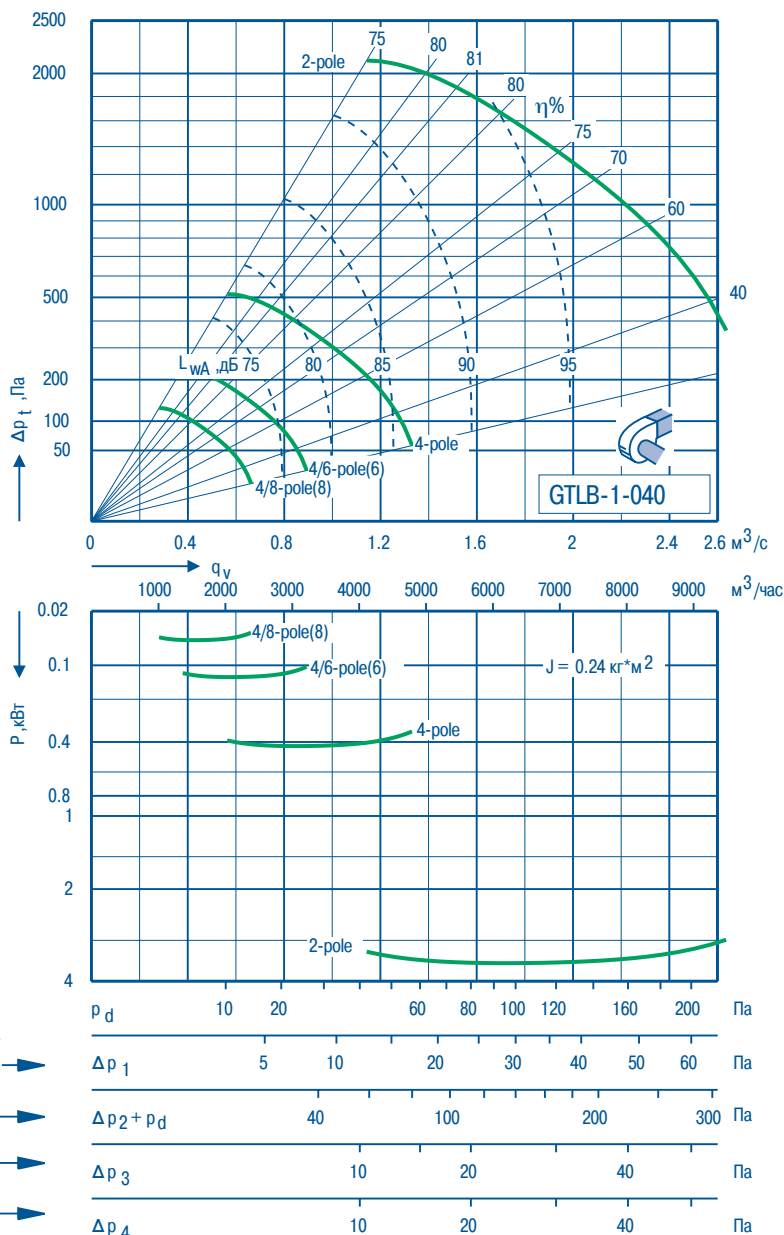
### ШУМОВЫЕ ХАРАКТЕРИСТИКИ

Направление распространения звука	Скорость, об/мин	Поправочный коэффициент $K_{окт}$ , дБ								$L_{WA} (s)$ — $L_{WA}$ , дБ	$L_{Wt} (s)$ — $L_{WA} (s)$ , дБ
		Октавная полоса, средняя частота, Гц									
		63	125	250	500	1000	2000	4000	8000		
в воздуховод на выходе вентилятора	0-1010	4	3	-2	-3	-6	-8	-10	-14	0	7,9
	1011-1500	5	2	-4	-6	-5	-7	-9	-13	0	7,8
в воздуховод на входе вентилятора	0-1010	5	2	-7	-6	-3	-7	-10	-16	0,4	7,4
	1011-1500	6	-1	-10	-8	-3	-6	-10	-14	0,4	7,3
в окружающее пространство с воздуховодами на входе и выходе	0-1010	-8	-6	-4	-4	-6	-10	-17	-24	-1,8	3,8
	1011-1500	-8	-7	-8	-10	-7	-8	-17	-25	-3,0	3,0
на выходе вентилятора без воздуховода	0-1010	-11	-3	-4	-4	-6	-8	-10	-14	-0,6	3,4
	1011-1500	-11	-4	-6	-7	-5	-7	-9	-13	-0,4	2,5



## GTLB-1-040 Графики вентилятора. Данные электродвигателя

**НЕПОСРЕДСТВЕННЫЙ ПРИВОД  
ОДНОСТОРОННЕЕ ВСАСЫВАНИЕ  
ЗАГНУТЫЕ НАЗАД ЛОПАТКИ  
ДИАМЕТР РАБОЧЕГО КОЛЕСА:  
400 мм**



### ДАННЫЕ ЭЛЕКТРОДВИГАТЕЛЯ

Тип вентилятора	Спецификация двигателя				
	Кол-во полюсов, pole	Скорость, об/мин	Мощность, кВт	Размер по IEC	Вес, кг
GTLB-1	Однокоростной двигатель				
	4	1500	0,55	80A	9,0
	2	3000	4	112M	25,0
	Двухкоростной двигатель *				

\* Возможна комплектация двухкоростным электродвигателем по согласованию с заводом-изготовителем



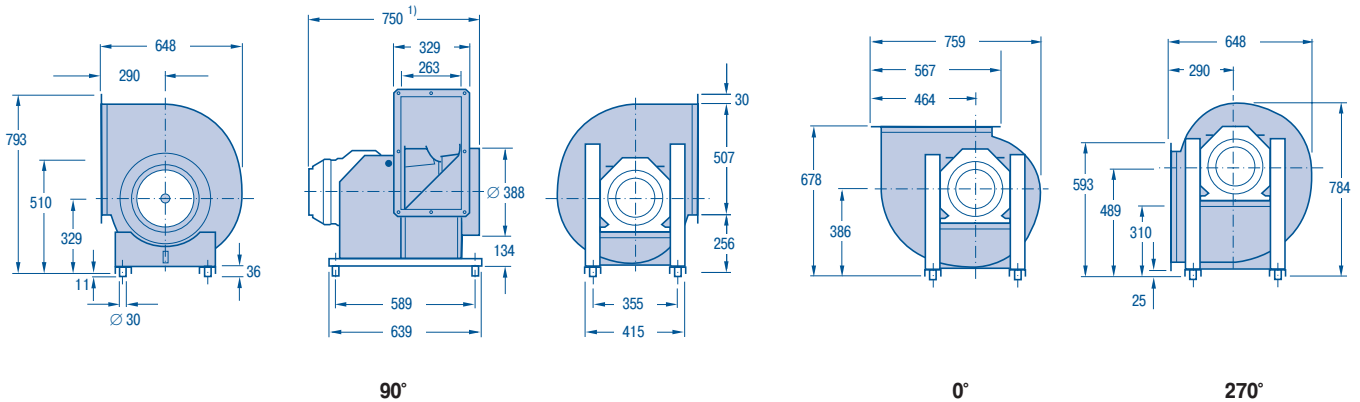
## GTLB-1-040 Масса и габаритные размеры. Шумовые характеристики

### МАССА И ГАБАРИТНЫЕ РАЗМЕРЫ

Направление вращения вентилятора определяется по ГОСТ 22270

#### Левый вариант

<sup>1)</sup> размер соответствует максимальному габариту электродвигателя



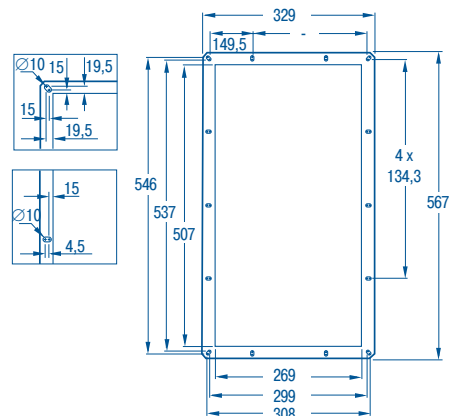
Правый вариант (те же размеры, что и в левом варианте)



#### Фланец на выходе

#### Масса:

вентилятор GTLB-1-040 (без двигателя) 34,2 кг  
двигатель (см. таблицу на стр. 28)



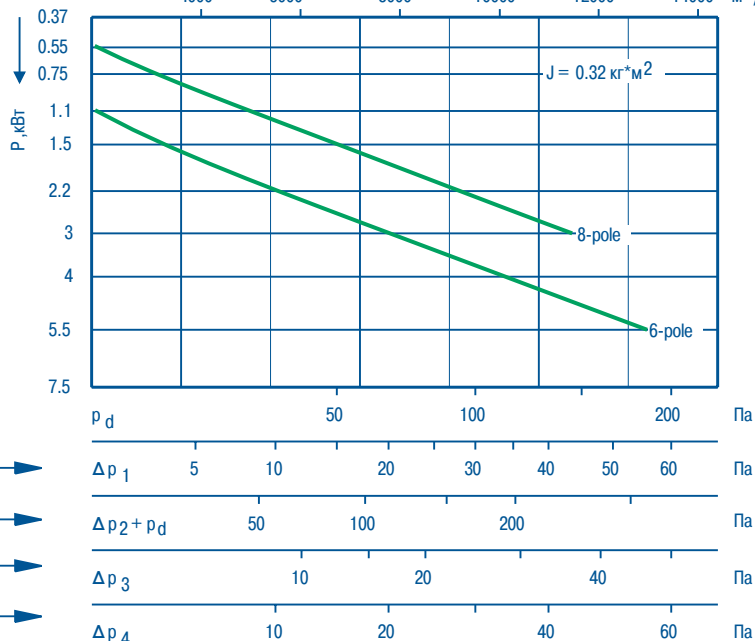
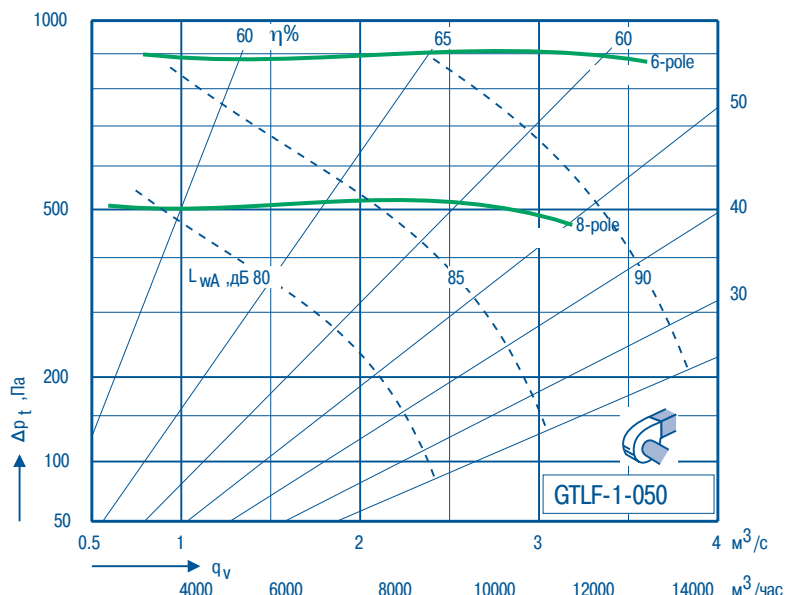
### ШУМОВЫЕ ХАРАКТЕРИСТИКИ

Направление распространения звука	Скорость, об/мин	Поправочный коэффициент $K_{окт}$ , дБ								$L_{WA} (s) - L_{WA}, дБ$	$L_{WT} (s) - L_{WT}, дБ$
		Октавная полоса, средняя частота, Гц									
		63	125	250	500	1000	2000	4000	8000		
в воздуховод на выходе вентилятора	0-1928	1	-2	2	-5	-5	-8	-15	-18	0	6,3
	1929-3000	-1	-3	-7	-2	-5	-7	-12	-17	0	4,4
в воздуховод на входе вентилятора	0-1928	2	0	-2	-3	-6	-9	-11	-11	-0,3	6,6
	1929-3000	-1	-4	-10	-2	-4	-6	-8	-15	1,1	3,3
в окружающее пространство с воздуховодами на входе и выходе	0-1928	-7	-9	-6	-10	-10	-14	-23	-33	-6,2	5,3
	1929-3000	-10	-13	-10	-9	-9	-15	-23	-36	-6,0	3,3
на выходе вентилятора без воздуховода	0-1928	-11	-7	0	-6	-5	-8	-15	-18	-0,8	3,9
	1929-3000	-16	-8	-9	-3	-5	-7	-12	-17	-0,3	1,8



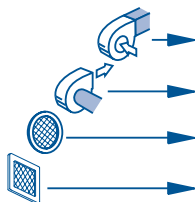
## GTLF-1-050 Графики вентилятора. Данные электродвигателя

**НЕПОСРЕДСТВЕННЫЙ ПРИВОД  
ОДНОСТОРОННЕЕ ВСАСЫВАНИЕ  
ЗАГНУТЫЕ ВПЕРЕД ЛОПАТКИ  
ДИАМЕТР РАБОЧЕГО КОЛЕСА:  
500 мм**



**Системные потери при соединении воздуховодов и аксессуаров:**

- Открытый вход вентилятора
- Открытый выход вентилятора
- Защитная решетка на входе
- Защитная решетка на выходе



### ДАННЫЕ ЭЛЕКТРОДВИГАТЕЛЯ

Тип вентилятора	Спецификация двигателя				
	Кол-во полюсов, pole	Скорость, об/мин	Мощность, кВт	Размер по IEC	Вес, кг
<b>GTLF-1</b>	Однокоростной двигатель				
	6	1000	5,5	132MB	54,0
	8	750	3	132M	53,0



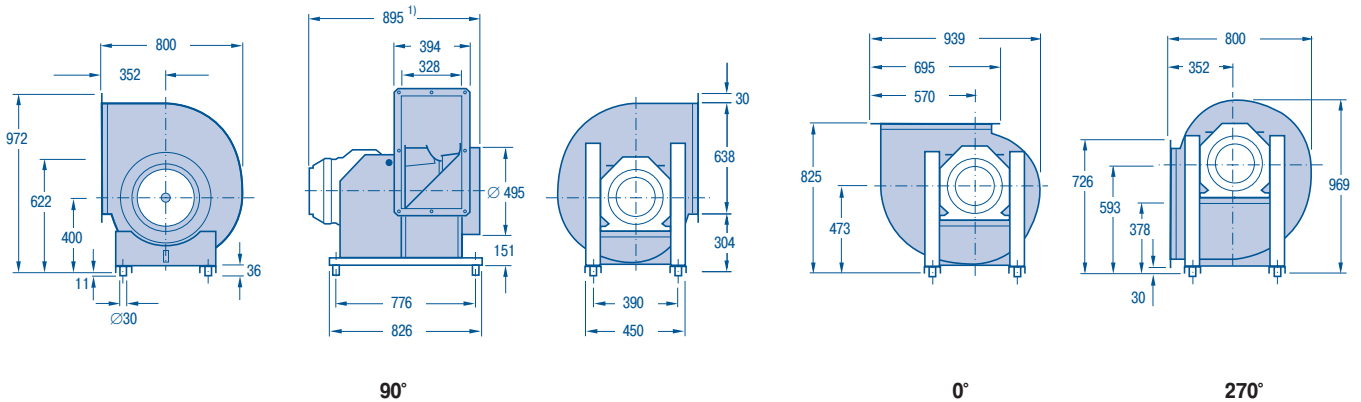
## GTLF-1-050 Масса и габаритные размеры. Шумовые характеристики

### МАССА И ГАБАРИТНЫЕ РАЗМЕРЫ

Направление вращения вентилятора определяется по ГОСТ 22270

#### Левый вариант

<sup>1)</sup> размер соответствует максимальному габариту электродвигателя



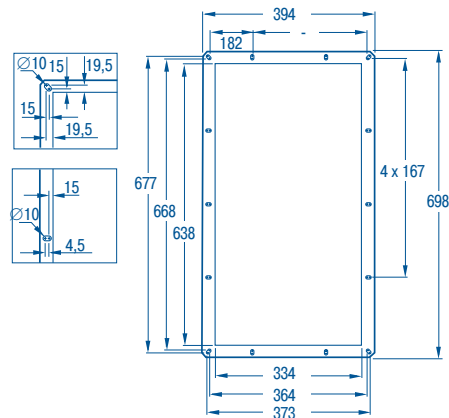
Правый вариант (те же размеры, что и в левом варианте)



#### Фланец на выходе

#### Масса:

вентилятор GTLF-1-050 (без двигателя) 47,2 кг  
двигатель (см. таблицу на стр. 30)



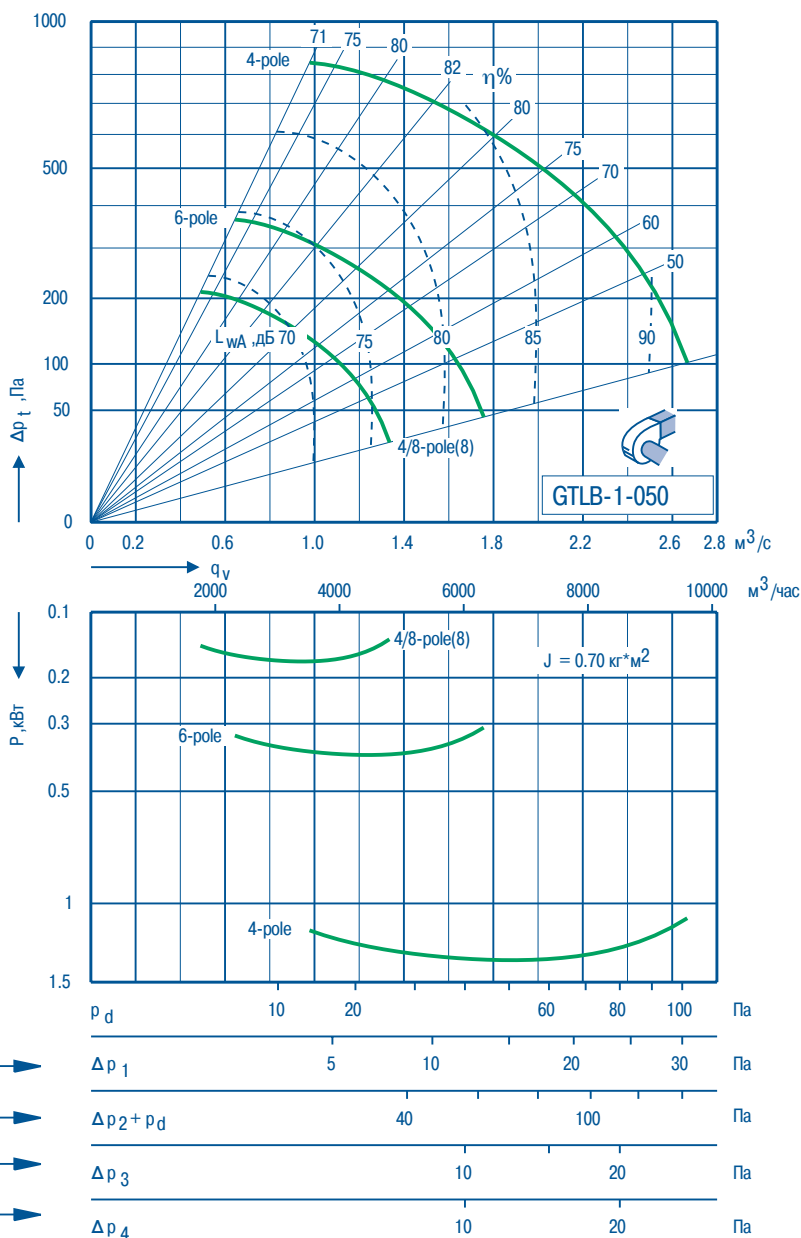
### ШУМОВЫЕ ХАРАКТЕРИСТИКИ

Направление распространения звука	Скорость, об/мин	Поправочный коэффициент $K_{окт}$ , дБ								$L_{WA} (s)$ — $L_{WA}$ , дБ	$L_{WT} (s)$ — $L_{WA} (s)$ , дБ
		Октавная полоса, средняя частота, Гц									
		63	125	250	500	1000	2000	4000	8000		
в воздуховод на выходе вентилятора	0-1000	-2	2	-2	-3	-6	-7	-11	-15	0	5,9
в воздуховод на входе вентилятора	0-1000	1	-2	-3	-4	-2	-7	-9	-15	1,3	7,1
в окружающее пространство с воздуховодами на входе и выходе	0-1000	-14	-7	-5	-4	-6	-9	-18	-25	-1,7	3,0
на выходе вентилятора без воздуховода	0-1000	-14	-2	-4	-3	-6	-7	-11	-15	-0,2	3,5



## GTLB-1-050 Графики вентилятора. Данные электродвигателя

**НЕПОСРЕДСТВЕННЫЙ ПРИВОД  
ОДНОСТОРОННЕЕ ВСАСЫВАНИЕ  
ЗАГНУТЫЕ НАЗАД ЛОПАТКИ  
ДИАМЕТР РАБОЧЕГО КОЛЕСА:  
500 мм**



### ДАННЫЕ ЭЛЕКТРОДВИГАТЕЛЯ

Тип вентилятора	Спецификация двигателя				
	Кол-во полюсов, pole	Скорость, об/мин	Мощность, кВт	Размер по IEC	Вес, кг
GTLB-1	Однокоростной двигатель				
	4	1500	1,5	90L	16,0
	6	1000	0,55	80B	10,0
	Двухкоростной двигатель *				

\* Возможна комплектация двухкоростным электродвигателем по согласованию с заводом-изготовителем



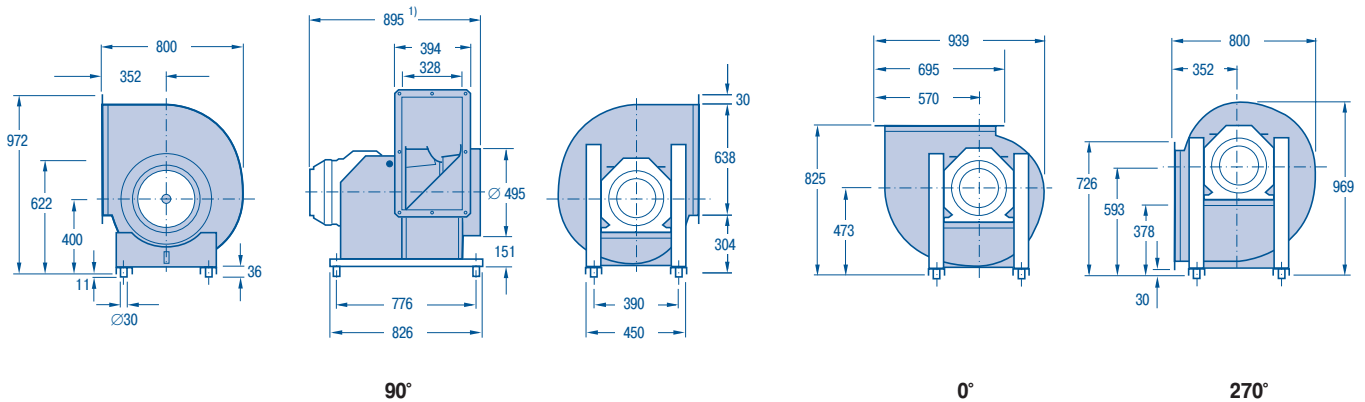
## GTLB-1-050 Масса и габаритные размеры. Шумовые характеристики

### МАССА И ГАБАРИТНЫЕ РАЗМЕРЫ

Направление вращения вентилятора определяется по ГОСТ 22270

#### Левый вариант

<sup>1)</sup> размер соответствует максимальному габариту электродвигателя



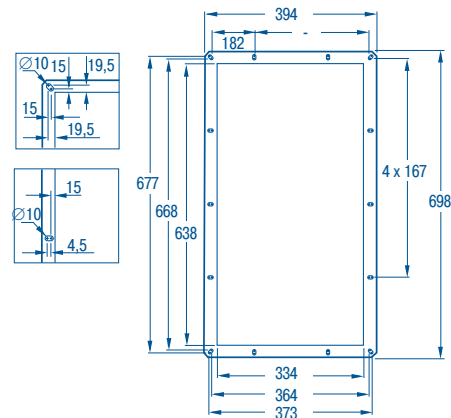
Правый вариант (те же размеры, что и в левом варианте)



#### Фланец на выходе

#### Масса:

вентилятор GTLB-1-050 (без двигателя) 50,7 кг  
двигатель (см. таблицу на стр. 32)



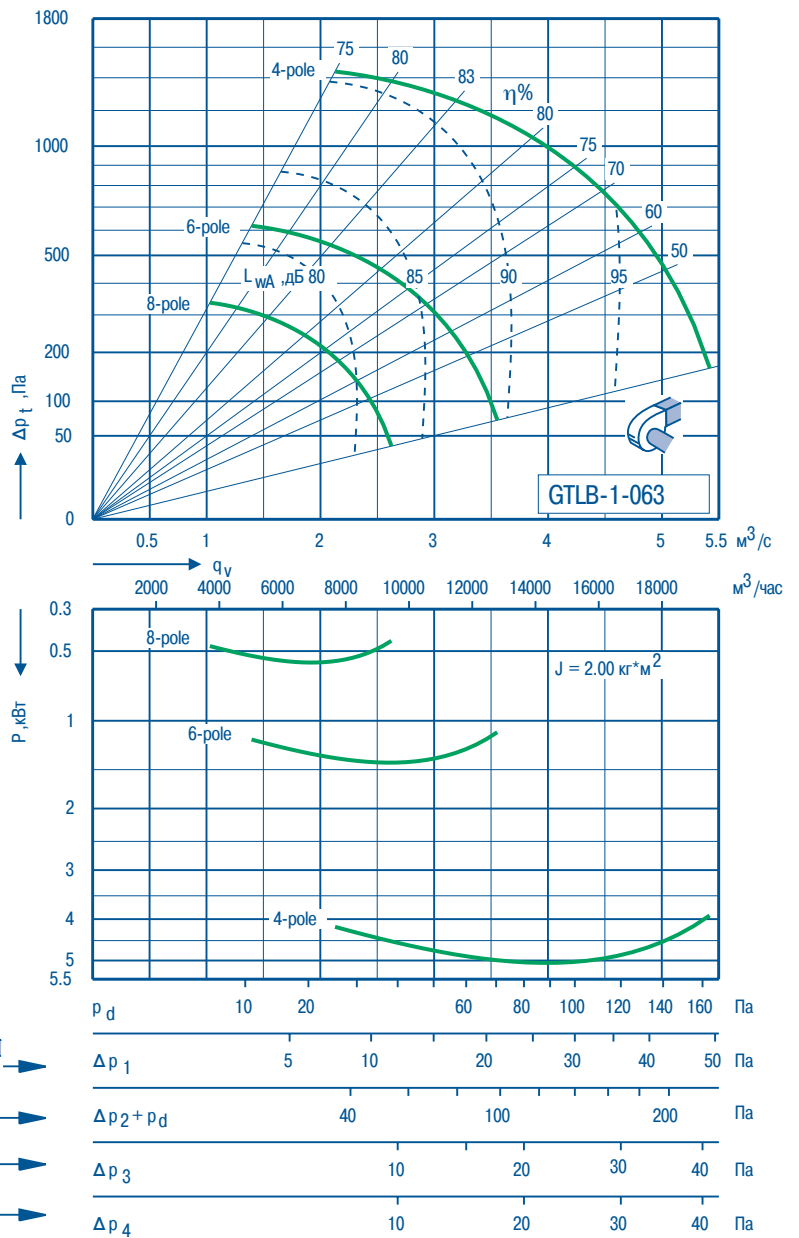
### ШУМОВЫЕ ХАРАКТЕРИСТИКИ

Направление распространения звука	Скорость, об/мин	Поправочный коэффициент $K_{окт}$ , дБ								$L_{WA} (s)$ — $L_{WA}$ , дБ	$L_{WT} (s)$ — $L_{WA} (s)$ , дБ
		Октавная полоса, средняя частота, Гц									
		63	125	250	500	1000	2000	4000	8000		
в воздуховод на выходе вентилятора	0-964	-4	5	2	-5	-5	-9	-14	-19	0	7,7
	965-1500	-4	0	3	-5	-5	-9	-14	-17	0	6,2
в воздуховод на входе вентилятора	0-964	4	2	-1	-3	-3	-10	-13	-17	0,4	7,4
	965-1500	1	-2	1	-4	-4	-8	-11	-16	0,4	5,8
в окружающее пространство с воздуховодами на входе и выходе	0-964	-12	-6	-7	-10	-10	-15	-22	-34	-6,4	5,2
	965-1500	-12	-7	-5	-12	-11	-16	-25	-36	-7,2	6,0
на выходе вентилятора без воздуховода	0-964	-12	1	1	-5	-5	-9	-14	-19	-0,5	5,8
	965-1500	-13	-4	2	-5	-5	-9	-14	-17	-0,4	5,0



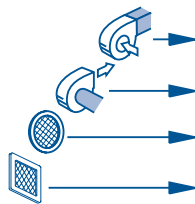
## GTLB-1-063 Графики вентилятора. Данные электродвигателя

**НЕПОСРЕДСТВЕННЫЙ ПРИВОД  
ОДНОСТОРОННЕЕ ВСАСЫВАНИЕ  
ЗАГНУТЫЕ НАЗАД ЛОПАТКИ  
ДИАМЕТР РАБОЧЕГО КОЛЕСА:  
630 мм**



**Системные потери при соединении воздуховодов и аксессуаров:**

- Открытый вход вентилятора
- Открытый выход вентилятора
- Защитная решетка на входе
- Защитная решетка на выходе



### ДАнные ЭЛЕКТРОДВИГАТЕЛЯ

Тип вентилятора	Спецификация двигателя				
	Кол-во полюсов, pole	Скорость, об/мин	Мощность, кВт	Размер по IEC	Вес, кг
GTLB-1	Однокоростной двигатель				
	4	1500	5,5	132S	40,0
	6	1000	2,2	112M	27,0
	8	750	0,75	100LA	20,0
	Двухкоростной двигатель *				

\* Возможна комплектация двухкоростным электродвигателем по согласованию с заводом-изготовителем



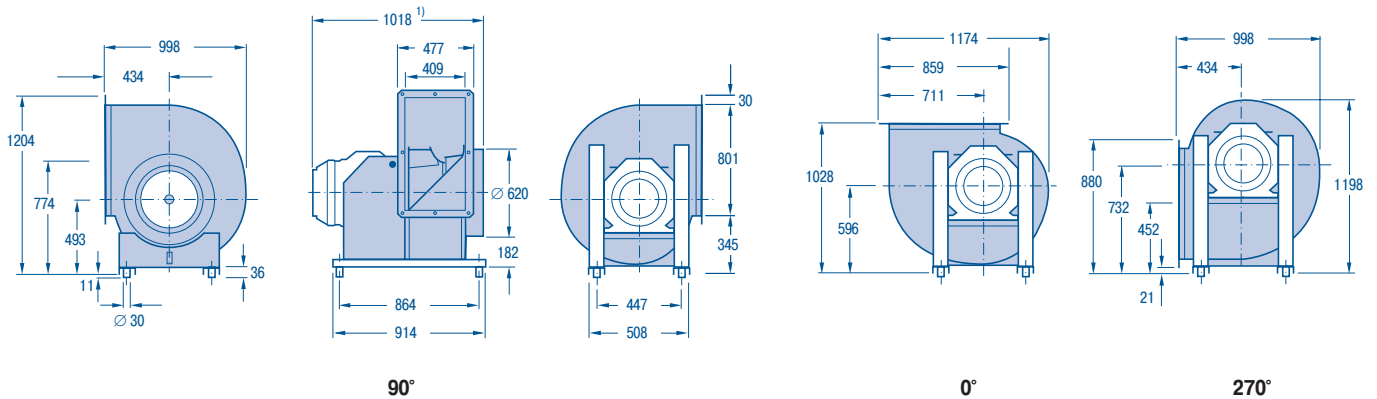
## GTLB-1-063 Масса и габаритные размеры. Шумовые характеристики

### МАССА И ГАБАРИТНЫЕ РАЗМЕРЫ

Направление вращения вентилятора определяется по ГОСТ 22270

#### Левый вариант

<sup>1)</sup> размер соответствует максимальному габариту электродвигателя



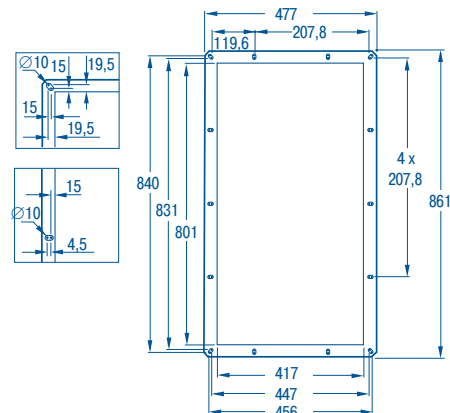
Правый вариант (те же размеры, что и в левом варианте)



#### Фланец на выходе

#### Масса:

вентилятор GTLB-1-063 (без двигателя) 91,9 кг  
двигатель (см. таблицу на стр. 34)



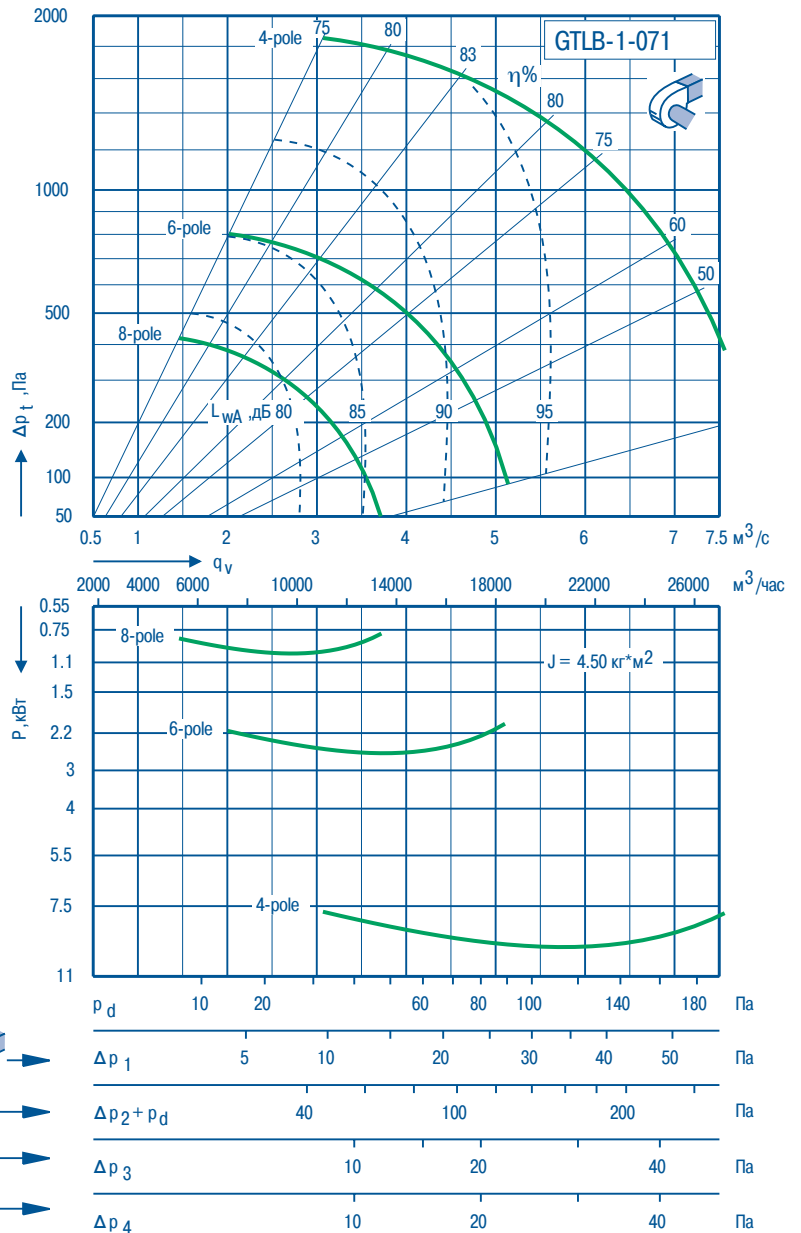
### ШУМОВЫЕ ХАРАКТЕРИСТИКИ

Направление распространения звука	Скорость, об/мин	Поправочный коэффициент $K_{окт}$ , дБ								$L_{WA} (s)$ — $L_{WA}$ , дБ	$L_{Wt} (s)$ — $L_{Wt}$ , дБ
		Октавная полоса, средняя частота, Гц									
		63	125	250	500	1000	2000	4000	8000		
в воздуховод на выходе вентилятора	0-815	-5	3	0	-5	-4	-8	-14	-17	0	6,3
	816-1500	-6	-4	1	-5	-4	-8	-14	-17	0	4,5
в воздуховод на входе вентилятора	0-815	-4	3	0	-7	-3	-9	-11	-14	0,3	6,1
	816-1500	-5	-4	1	-8	-3	-9	-13	-14	0	4,5
в окружающее пространство с воздуховодами на входе и выходе	0-815	-13	-6	-7	-10	-9	-14	-22	-32	-5,7	4,6
	816-1500	-14	-11	-7	-10	-9	-14	-22	-32	-5,8	3,5
на выходе вентилятора без воздуховода	0-815	-12	0	-1	-5	-4	-8	-14	-17	-0,2	4,7
	816-1500	-13	-7	0	-5	-4	-8	-14	-17	-0,2	3,6



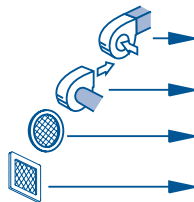
## GTLB-1-071 Графики вентилятора. Данные электродвигателя

**НЕПОСРЕДСТВЕННЫЙ ПРИВОД  
ОДНОСТОРОННЕЕ ВСАСЫВАНИЕ  
ЗАГНУТЫЕ НАЗАД ЛОПАТКИ  
ДИАМЕТР РАБОЧЕГО КОЛЕСА:  
710 мм**



**Системные потери при соединении воздуховодов и аксессуаров:**

- Открытый вход вентилятора
- Открытый выход вентилятора
- Защитная решетка на входе
- Защитная решетка на выходе



### ДАННЫЕ ЭЛЕКТРОДВИГАТЕЛЯ

Тип вентилятора	Спецификация двигателя				
	Кол-во полюсов, pole	Скорость, об/мин	Мощность, кВт	Размер по IEC	Вес, кг
GTLB-1	Односкоростной двигатель				
	4	1500	11	160M	75,0
	6	1000	3	132S	39,0
	8	750	1,1	100LB	23,0





## РАДИАЛЬНЫЕ ВЕНТИЛЯТОРЫ С РЕМЕННЫМ ПРИВОДОМ ОДНОСТОРОННЕГО ВСАСЫВАНИЯ



### ОБОЗНАЧЕНИЕ ВЕНТИЛЯТОРОВ

**GTLF(LB, HB) - 3 - (XXX) - (X) - (X) - (X)**

**Размер вентилятора** ←

**Исполнение:** ←

- 1 – стандарт
- 6 – вентилятор для дымоудаления
- 8 – взрывозащищенный

**Вариант:** ←

- 1 – правый
- 2 – левый

**Направление выхлопа:** ←

- 1 – 0° (вверх)
- 3 – 90°
- 7 – 270°

### ДОСТОИНСТВА

- Высокий КПД по всему рабочему диапазону.
- Низкая скорость воздуха на выходе.
- Высокое статическое (полезное) давление.
- Малые соединительные потери.
- Несколько стандартных вариантов: с входным направляющим аппаратом, взрывозащищенные и для дымоудаления.
- Экономное управление с помощью входного направляющего аппарата, угол наклона лопаток которого может быть изменен в любое время для изменения характеристики вентилятора в соответствии с требованиями системы – при сохранении высокого КПД вентилятора.
- Низкий уровень шума.

Сводные графики (рис. 13 и 14) применимы к вентиляторам, вход и выход которых соединены с воздуховодом. Правый край рабочего диапазона каждого типоразмера вентилятора ограничен в соответствии с рекомендуемым минимальным КПД.

### Рекомендуемый минимальный КПД

Тип вентилятора	Мощность, кВт	
	1...3	≥3
GTLF-3 – загнутые вперед лопатки	45%	50%
GTLB-3, GTHB-3 – загнутые назад лопатки	70%	75%

При допустимых меньших КПД рабочий диапазон может быть продлен вправо.



### ЗАГНУТЫЕ ВПЕРЁД ЛОПАТКИ GTLF-3-



Подробные вентиляторные диаграммы представлены на следующих страницах:

Размер	Страница
025	40
031	44
040	48
050	52
063	56
071	60

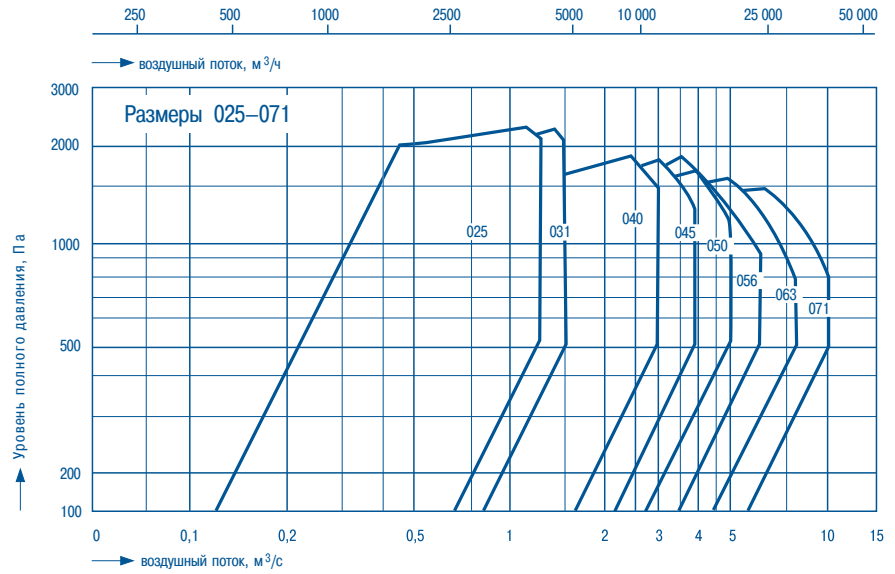


Рис. 13 Сводный график

### ЗАГНУТЫЕ НАЗАД ЛОПАТКИ GTLB-3- и GTHB-3-



Подробные вентиляторные диаграммы представлены на следующих страницах:

Размер	Страница
025	42
031	46
040	50
050	54
063	58
071	62

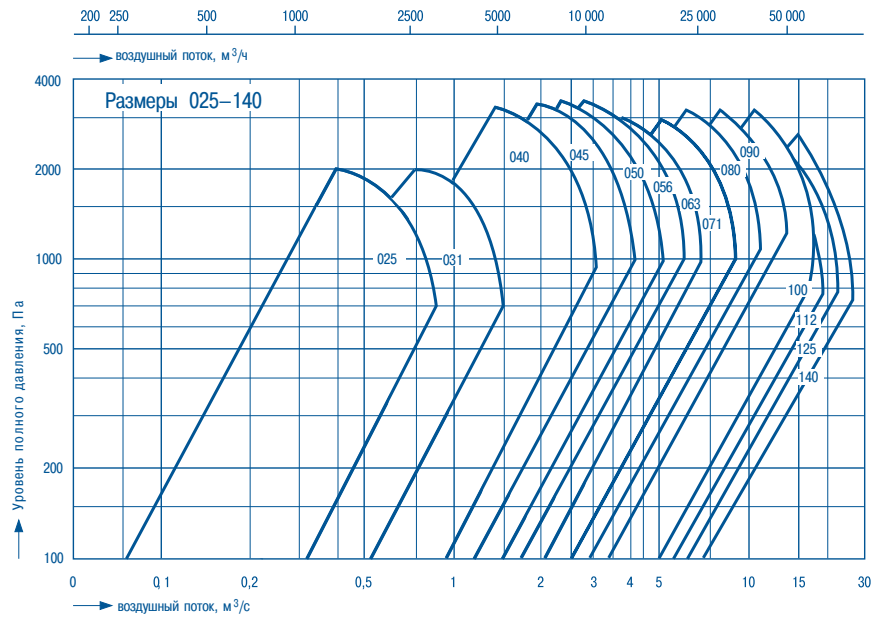
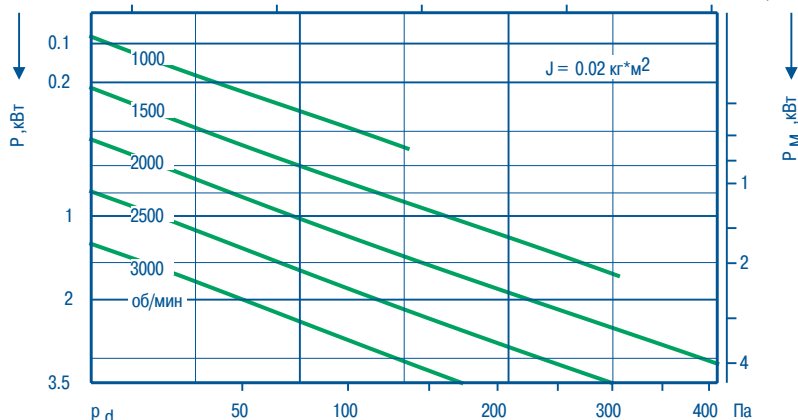
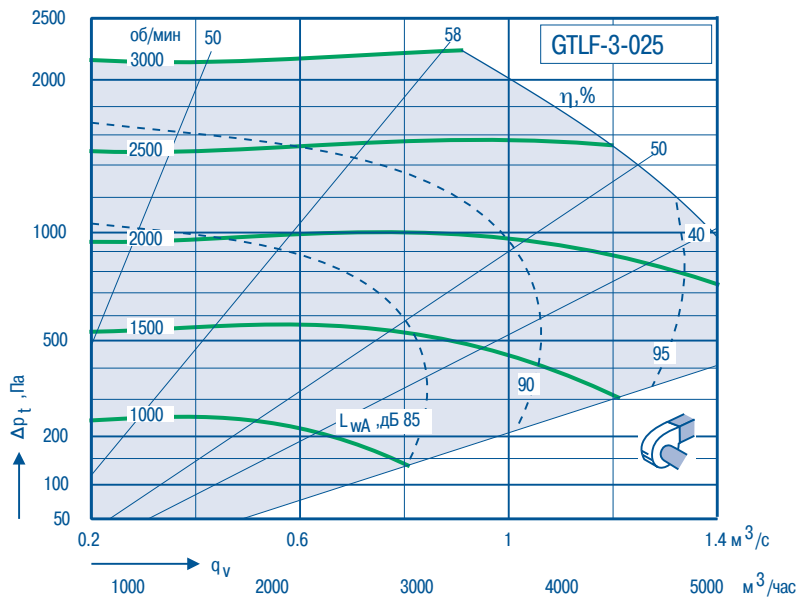


Рис. 14 Сводный график



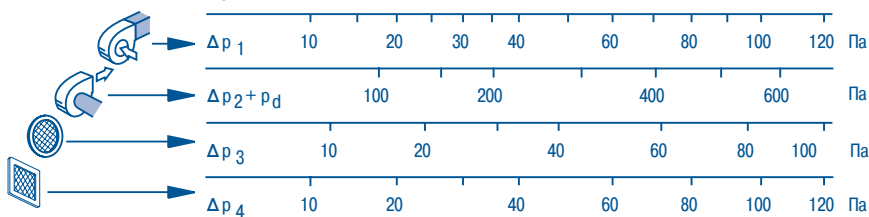
## GTLF-3-025 Графики вентилятора. Шумовые характеристики

**РЕМЕННЫЙ ПРИВОД  
ОДНОСТОРОННЕЕ ВСАСЫВАНИЕ  
ЗАГНУТЫЕ ВПЕРЕД ЛОПАТКИ  
ДИАМЕТР РАБОЧЕГО КОЛЕСА:  
250 мм**



**Системные потери при соединении воздуховодов и аксессуаров:**

- Открытый вход вентилятора
- Открытый выход вентилятора
- Защитная решетка на входе
- Защитная решетка на выходе



### ШУМОВЫЕ ХАРАКТЕРИСТИКИ

Направление распространения звука	Скорость, об/мин	Поправочный коэффициент $K_{окт}$ , дБ								$L_{WA} (s) - L_{WA}, дБ$	$L_{WT} (s) - L_{WA} (s), дБ$
		Октавная полоса, средняя частота, Гц									
		63	125	250	500	1000	2000	4000	8000		
в воздуховод на выходе вентилятора	0-1116	4	5	1	-3	-7	-10	-10	-12	0	9,0
	1117-2233	5	4	-1	-6	-5	-8	-9	-11	0	8,7
	2234-3000	5	2	-3	-5	-7	-7	-8	-11	0	7,9
в воздуховод на входе вентилятора	0-1116	8	-1	-4	-8	-6	-12	-13	-19	-2,4	11,5
	1117-2233	7	1	-8	-11	-6	-10	-10	-15	-2,0	10,4
	2234-3000	6	1	-5	-9	-9	-8	-9	-12	-1,7	9,6
в окружающее пространство с воздуховодами на входе и выходе	0-1116	-8	-6	-5	-4	-7	-12	-17	-22	-2,6	4,1
	1117-2233	-8	-7	-8	-10	-7	-9	-17	-23	-3,3	3,2
	2234-3000	-8	-7	-10	-10	-8	-6	-13	-20	-2,1	2,2
на выходе вентилятора без воздуховода	0-1116	-15	-3	-3	-5	-7	-10	-10	-12	-1,3	3,9
	1117-2233	-16	-6	-5	-8	-5	-8	-9	-11	-0,6	2,2
	2234-3000	-18	-10	-7	-6	-7	-7	-8	-11	-0,6	1,4



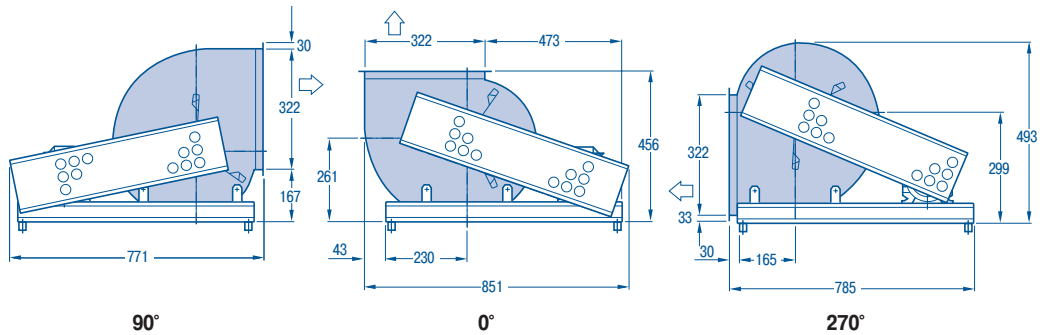
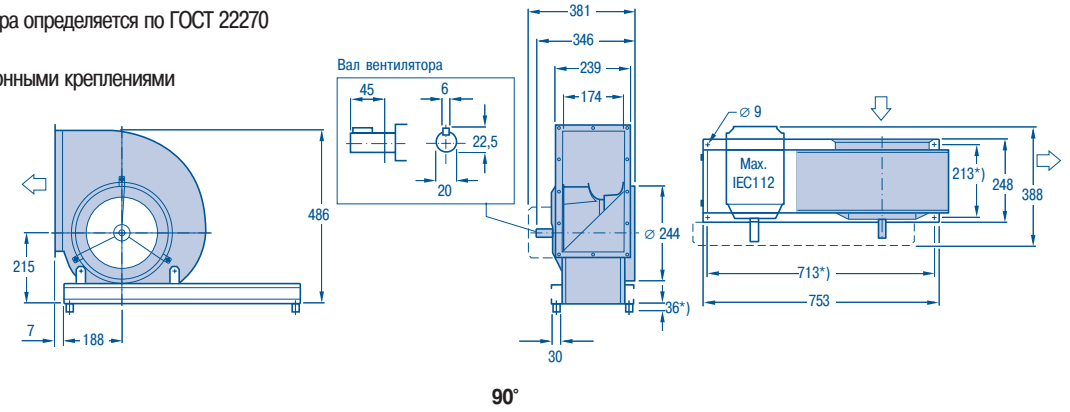
## GTLF-3-025 Масса и габаритные размеры. Данные электродвигателя

### МАССА И ГАБАРИТНЫЕ РАЗМЕРЫ

Направление вращения вентилятора определяется по ГОСТ 22270

#### Левый вариант

\* расстояние между антивибрационными креплениями

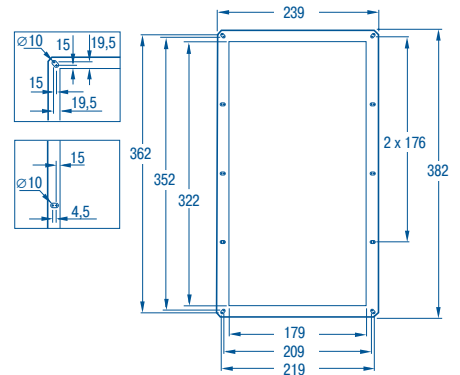


#### Правый вариант

(те же размеры, что и в левом варианте)



#### Фланец на выходе



#### Масса:

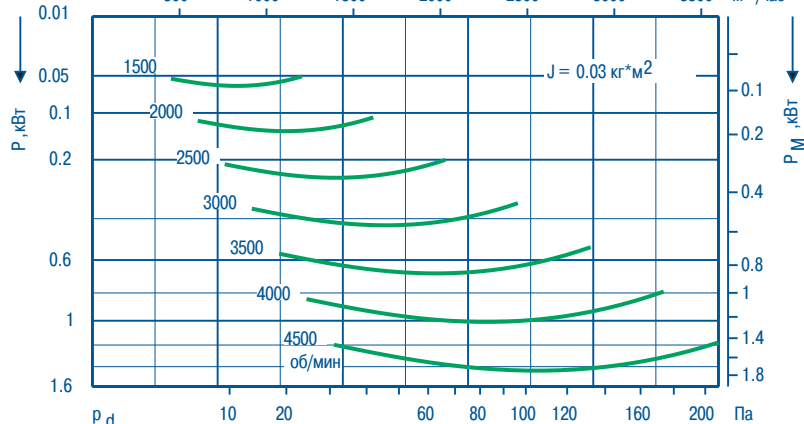
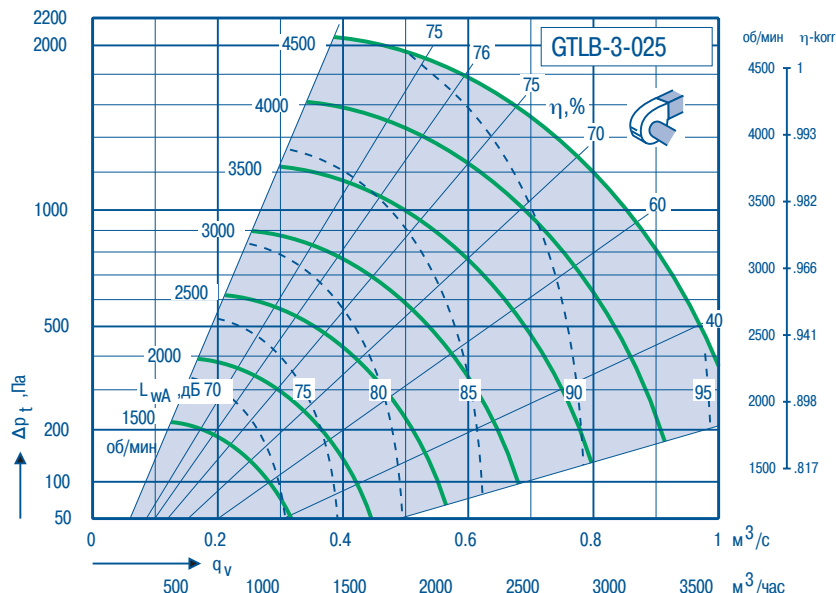
вентилятор GTLF-3-025 (без двигателя) 17,5 кг  
ременный привод 3,0 кг

**ДАННЫЕ ЭЛЕКТРОДВИГАТЕЛЯ смотри на стр. 79**



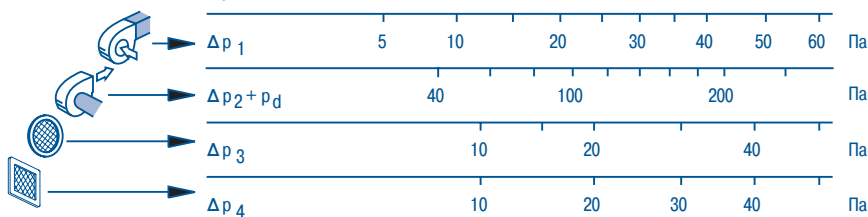
## GTLB-3-025 Графики вентилятора. Шумовые характеристики

**РЕМЕННЫЙ ПРИВОД  
ОДНОСТОРОННЕЕ ВСАСЫВАНИЕ  
ЗАГНУТЫЕ НАЗАД ЛОПАТКИ  
ДИАМЕТР РАБОЧЕГО КОЛЕСА:  
250 мм**



**Системные потери при соединении воздуховодов и аксессуаров:**

- Открытый вход вентилятора
- Открытый выход вентилятора
- Защитная решетка на входе
- Защитная решетка на выходе



### ШУМОВЫЕ ХАРАКТЕРИСТИКИ

Направление распространения звука	Скорость, об/мин	Поправочный коэффициент $K_{окт}$ , дБ								$L_{WA} (s) - L_{WA}$ , дБ	$L_{WT} (s) - L_{WA} (s)$ , дБ
		Октавная полоса, средняя частота, Гц									
		63	125	250	500	1000	2000	4000	8000		
в воздуховод на выходе вентилятора	0-1928	1	2	3	-4	-7	-8	-13	-16	0	7,5
	1929-3857	-2	0	-7	0	-7	-10	-12	-15	0	5,1
	3858-4500	-4	-3	-3	-7	-3	-8	-11	-15	0	3,7
в воздуховод на входе вентилятора	0-1928	1	2	3	-4	-5	-10	-13	-18	0	7,6
	1929-3857	-1	0	-8	0	-5	-11	-12	-17	0,3	5,1
	3858-4500	-4	-2	-4	-7	-2	-10	-12	-17	0,1	3,8
в окружающее пространство с воздуховодами на входе и выходе	0-1928	-7	-5	-4	-9	-12	-14	-21	-31	-6,1	6,7
	1929-3857	-11	-10	-10	-8	-11	-18	-23	-34	-7,0	4,3
	3858-4500	-13	-13	-9	-14	-10	-16	-22	-34	-7,5	3,5
на выходе вентилятора без воздуховода	0-1928	-16	-9	-1	-5	-7	-8	-13	-16	-1,3	3,9
	1929-3857	-21	-6	-11	-1	-7	-10	-12	-15	-0,8	2,3
	3858-4500	-25	-13	-7	-8	-3	-8	-11	-15	-0,3	1,0



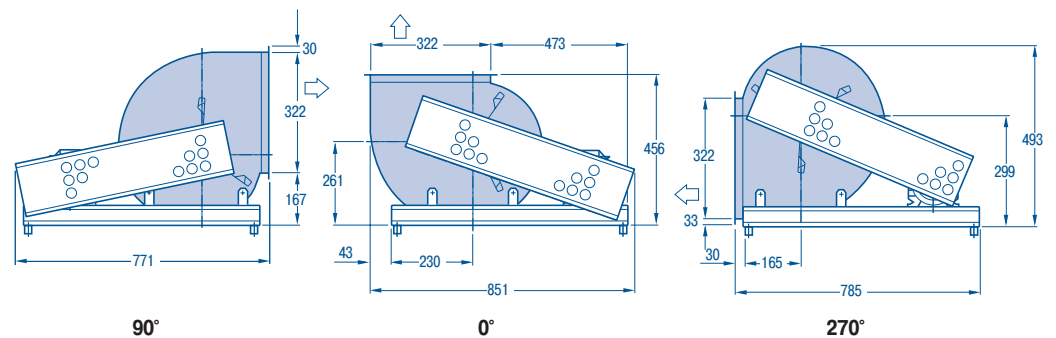
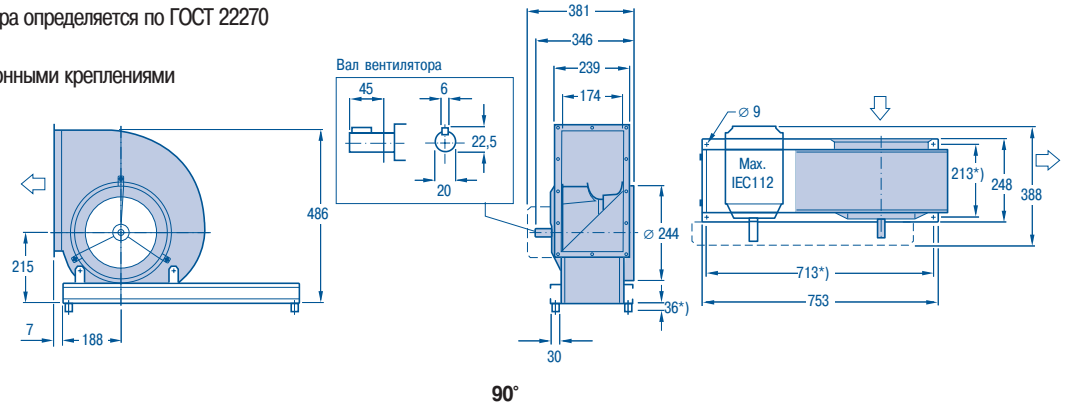
## GTLB-3-025 Масса и габаритные размеры. Данные электродвигателя

### МАССА И ГАБАРИТНЫЕ РАЗМЕРЫ

Направление вращения вентилятора определяется по ГОСТ 22270

#### Левый вариант

\* расстояние между антивибрационными креплениями

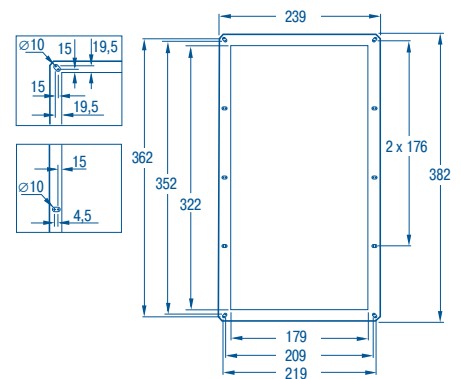


#### Правый вариант

(те же размеры, что и в левом варианте)



#### Фланец на выходе



#### Масса:

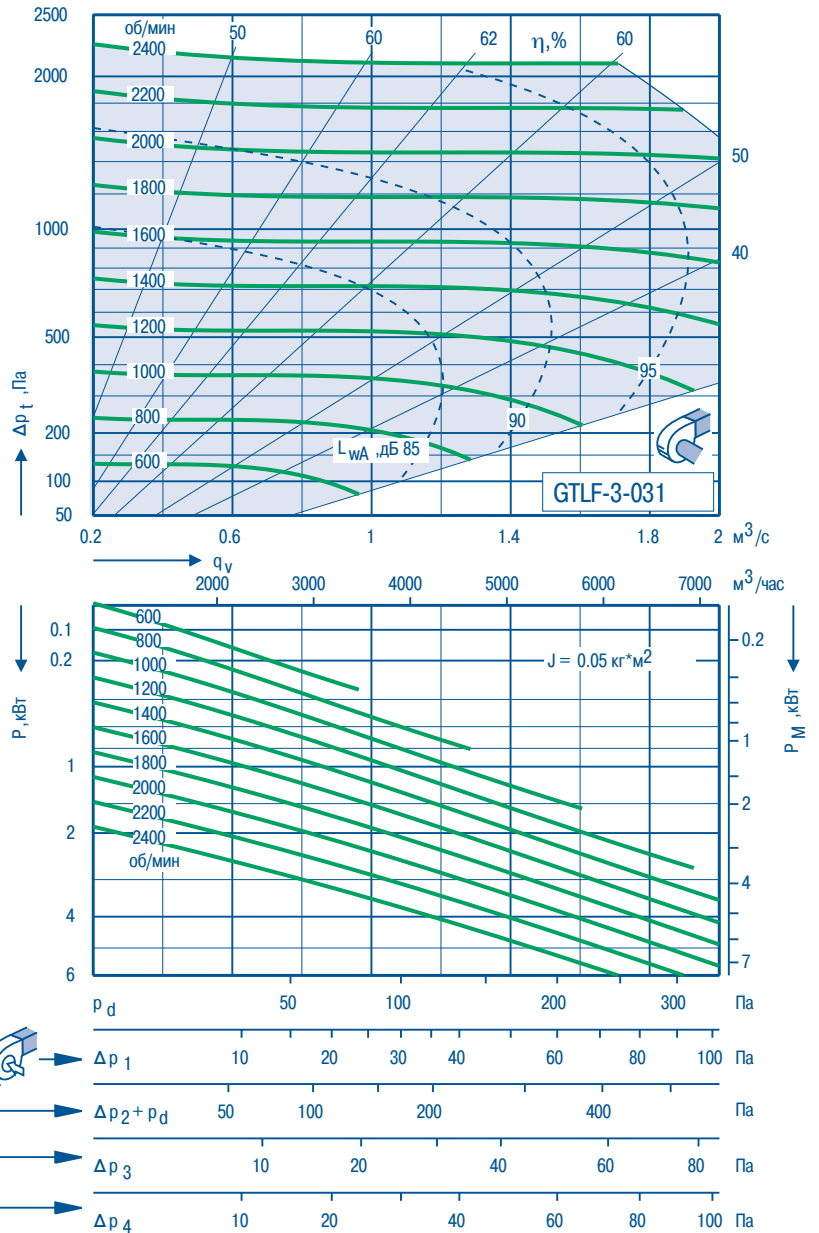
вентилятор GTLB-3-025 (без двигателя) 18,5 кг  
ременный привод 3,0 кг

**ДАННЫЕ ЭЛЕКТРОДВИГАТЕЛЯ смотри на стр. 79**



## GTLF-3-031 Графики вентилятора. Шумовые характеристики

**РЕМЕННЫЙ ПРИВОД  
ОДНОСТОРОННЕЕ ВСАСЫВАНИЕ  
ЗАГНУТЫЕ ВПЕРЕД ЛОПАТКИ  
ДИАМЕТР РАБОЧЕГО КОЛЕСА:  
310 мм**



### ШУМОВЫЕ ХАРАКТЕРИСТИКИ

Направление распространения звука	Скорость, об/мин	Поправочный коэффициент $K_{окт}$ , дБ								$L_{WA} (s) - L_{WA} (s)$ , дБ	$L_{WT} (s) - L_{WA} (s)$ , дБ
		Октавная полоса, средняя частота, Гц									
		63	125	250	500	1000	2000	4000	8000		
в воздуховод на выходе вентилятора	0-1110	3	4	-2	-2	-7	-9	-10	-11	0	8,0
	1111-2020	5	4	-2	-6	-5	-8	-9	-13	0	8,6
	2021-2400	5	4	-3	-7	-7	-6	-8	-12	0	8,5
в воздуховод на входе вентилятора	0-1110	7	-3	-6	-5	-4	-10	-12	-19	-0,8	9,0
	1111-2020	7	-1	-7	-9	-3	-8	-10	-15	-0,1	8,5
	2021-2400	7	1	-6	-7	-8	-6	-8	-12	-0,5	9,2
в окружающее пространство с воздуховодами на входе и выходе	0-1110	-9	-6	-4	-3	-7	-11	-17	-21	-1,9	3,9
	1111-2020	-8	-7	-6	-10	-7	-9	-17	-25	-3,3	3,5
	2021-2400	-8	-9	-10	-12	-8	-5	-13	-21	-1,7	1,6
на выходе вентилятора без воздуховода	0-1110	-13	-3	-5	-3	-7	-9	-10	-11	-0,7	3,4
	1111-2020	-12	-4	-5	-7	-5	-8	-9	-13	-0,6	2,7
	2021-2400	-13	-3	-6	-8	-7	-6	-8	-12	-0,5	2,6



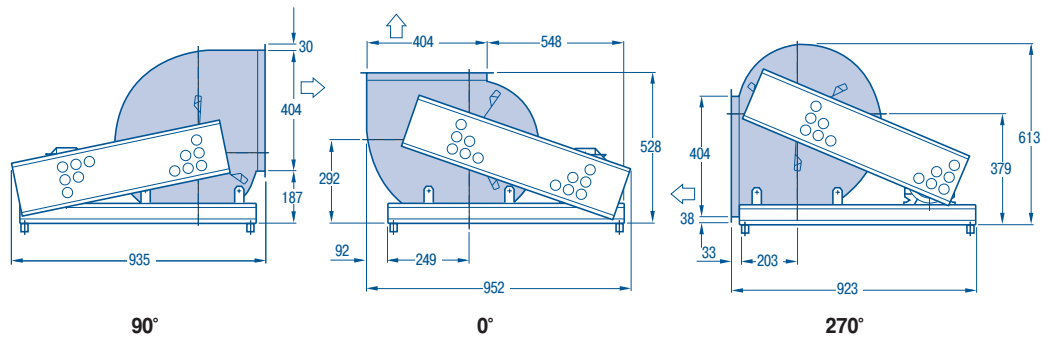
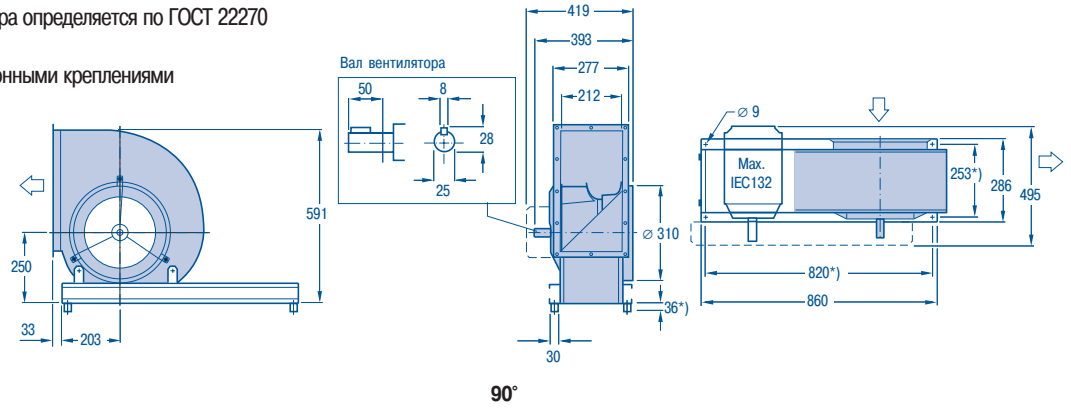
## GTLF-3-031 Масса и габаритные размеры. Данные электродвигателя

### МАССА И ГАБАРИТНЫЕ РАЗМЕРЫ

Направление вращения вентилятора определяется по ГОСТ 22270

#### Левый вариант

\* расстояние между антивибрационными креплениями

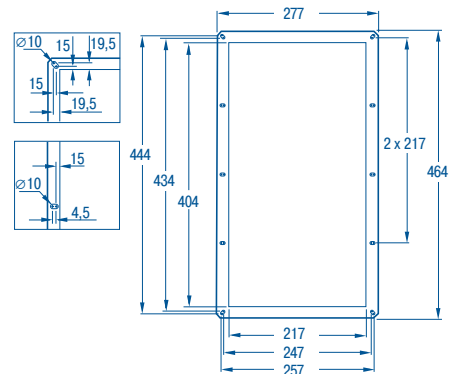


#### Правый вариант

(те же размеры, что и в левом варианте)



#### Фланец на выходе



#### Масса:

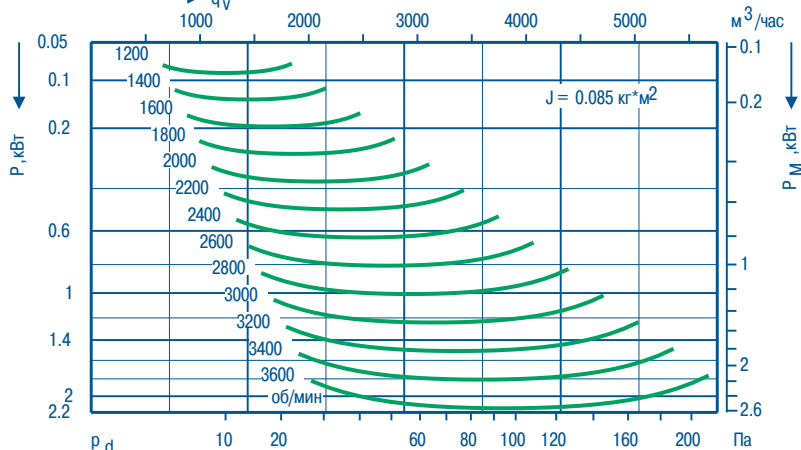
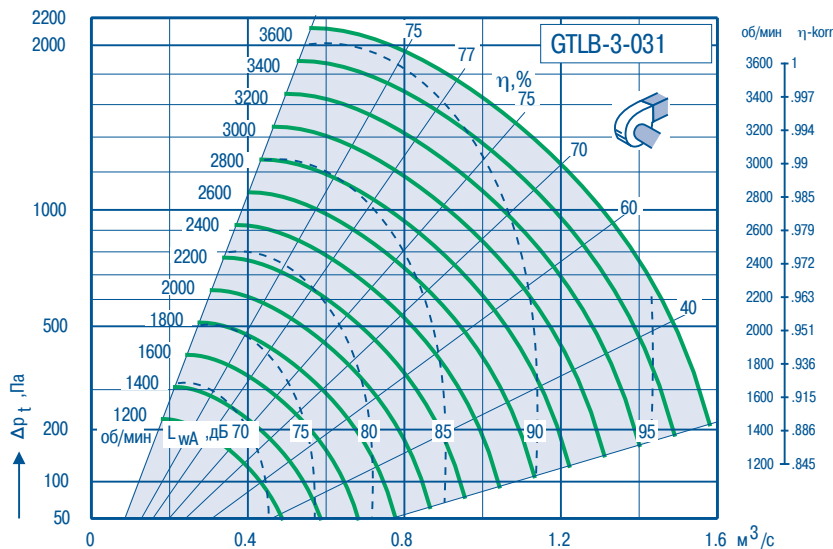
вентилятор GTLF-3-031 (без двигателя) 23,5 кг  
ременный привод 4,0 кг

**ДАННЫЕ ЭЛЕКТРОДВИГАТЕЛЯ смотри на стр. 79**



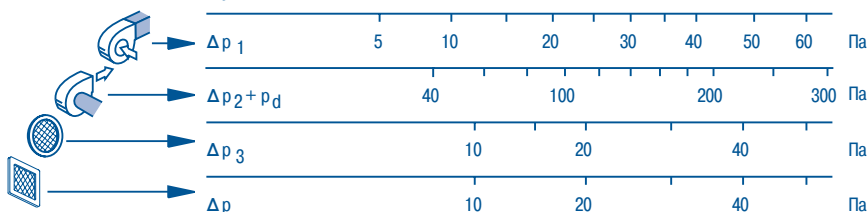
## GTLB-3-031 Графики вентилятора. Шумовые характеристики

**РЕМЕННЫЙ ПРИВОД  
ОДНОСТОРОННЕЕ ВСАСЫВАНИЕ  
ЗАГНУТЫЕ НАЗАД ЛОПАТКИ  
ДИАМЕТР РАБОЧЕГО КОЛЕСА:  
310 мм**



**Системные потери при соединении воздуховодов и аксессуаров:**

- Открытый вход вентилятора
- Открытый выход вентилятора
- Защитная решетка на входе
- Защитная решетка на выходе



### ШУМОВЫЕ ХАРАКТЕРИСТИКИ

Направление распространения звука	Скорость, об/мин	Поправочный коэффициент $K_{окт}$ , дБ								$L_{WA}(s) - L_{WA}$ , дБ	$L_{WT}(s) - L_{WA}(s)$ , дБ
		Октавная полоса, средняя частота, Гц									
		63	125	250	500	1000	2000	4000	8000		
в воздуховод на выходе вентилятора	0-1928	1	-1	4	-4	-7	-8	-15	-17	0	7,3
	1929-3600	-1	-2	-6	-2	-6	-7	-12	-16	0	4,5
в воздуховод на входе вентилятора	0-1928	1	-1	3	-1	-5	-10	-11	-16	0,9	6,4
	1929-3600	-2	-5	-9	0	-4	-8	-10	-16	1,0	3,4
в окружающее пространство с воздуховодами на входе и выходе	0-1928	-7	-8	-5	-9	-12	-14	-23	-32	-6,4	6,0
	1929-3600	-10	-12	-9	-9	-10	-15	-23	-35	-6,4	3,8
на выходе вентилятора без воздуховода	0-1928	-13	-8	1	-5	-7	-8	-15	-17	-1,1	4,5
	1929-3600	-18	-9	-9	-3	-6	-7	-12	-16	-0,6	1,8



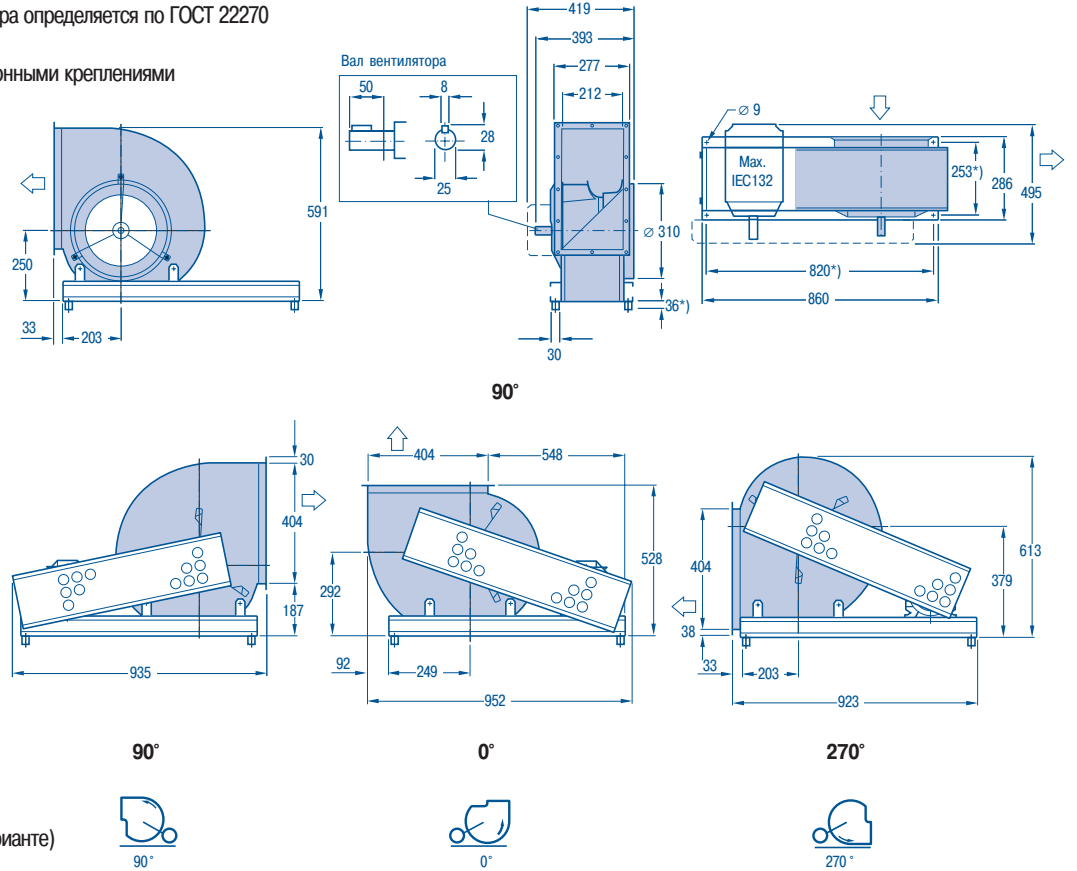
## GTLB-3-031 Масса и габаритные размеры. Данные электродвигателя

### МАССА И ГАБАРИТНЫЕ РАЗМЕРЫ

Направление вращения вентилятора определяется по ГОСТ 22270

#### Левый вариант

\* расстояние между антивибрационными креплениями

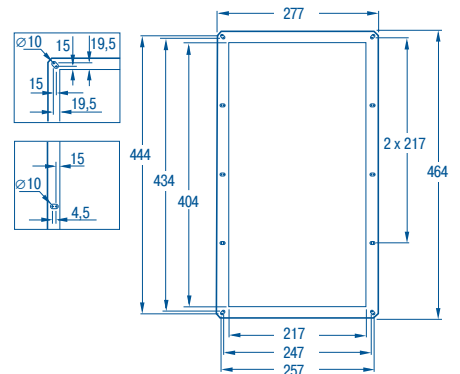


#### Правый вариант

(те же размеры, что и в левом варианте)



#### Фланец на выходе



#### Масса:

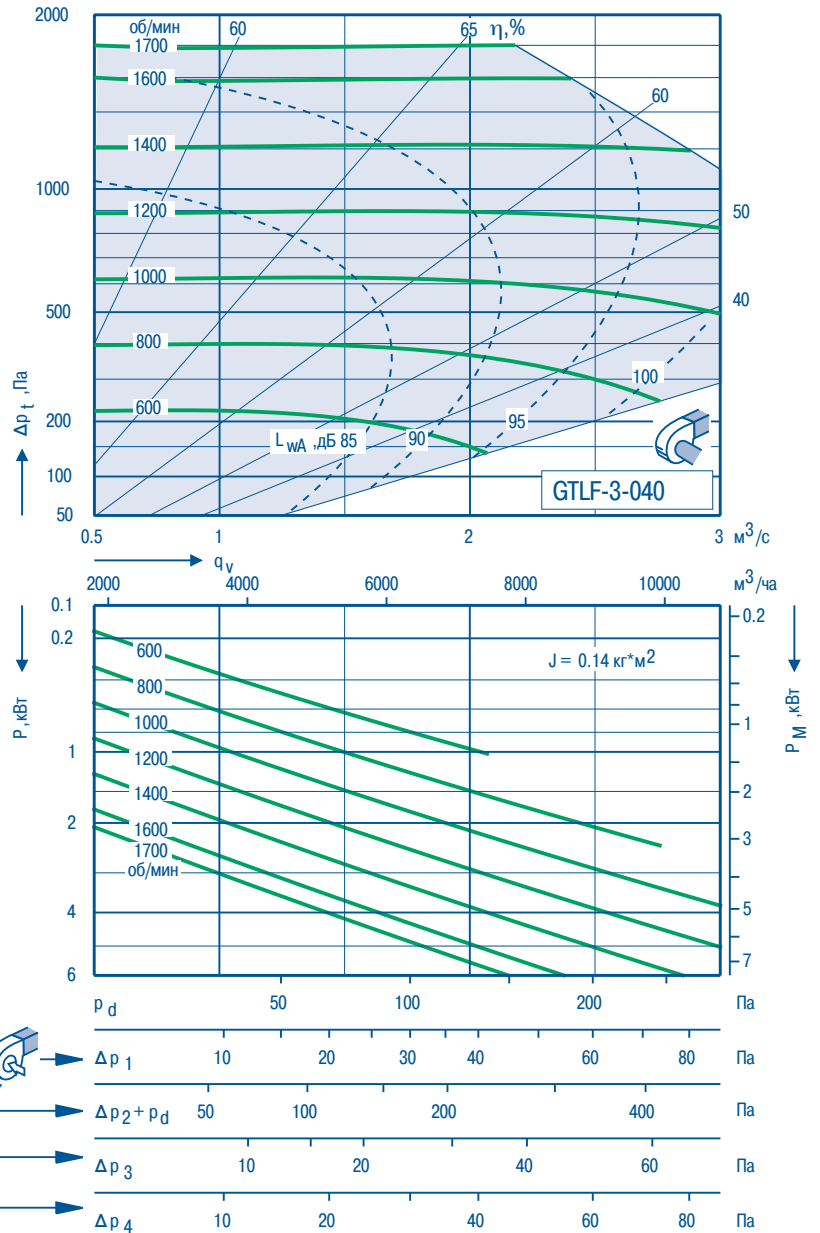
вентилятор GTLB-3-031 (без двигателя) 25,0 кг  
ременный привод 4,0 кг

**ДАННЫЕ ЭЛЕКТРОДВИГАТЕЛЯ** смотри на стр. 79



## GTLF-3-040 Графики вентилятора. Шумовые характеристики

**РЕМЕННЫЙ ПРИВОД  
ОДНОСТОРОННЕЕ ВСАСЫВАНИЕ  
ЗАГНУТЫЕ ВПЕРЕД ЛОПАТКИ  
ДИАМЕТР РАБОЧЕГО КОЛЕСА:  
400 мм**



### ШУМОВЫЕ ХАРАКТЕРИСТИКИ

Направление распространения звука	Скорость, об/мин	Поправочный коэффициент $K_{окт}$ , дБ								$L_{WA}(s) - L_{WA}$ , дБ	$L_{WT}(s) - L_{WA}(s)$ , дБ
		Октавная полоса, средняя частота, Гц									
		63	125	250	500	1000	2000	4000	8000		
в воздуховод на выходе вентилятора	0-1010	4	3	-2	-3	-6	-8	-10	-14	0	7,9
	1011-1700	5	2	-4	-6	-5	-7	-9	-13	0	7,8
в воздуховод на входе вентилятора	0-1010	5	2	-7	-6	-3	-7	-10	-16	0,4	7,4
	1011-1700	6	-1	-10	-8	-3	-6	-10	-14	0,4	7,3
в окружающее пространство с воздуховодами на входе и выходе	0-1010	-8	-6	-4	-4	-6	-10	-17	-24	-1,8	3,8
	1011-1700	-8	-7	-8	-10	-7	-8	-17	-25	-3,0	3,0
на выходе вентилятора без воздуховода	0-1010	-11	-3	-4	-4	-6	-8	-10	-14	-0,6	3,4
	1011-1700	-11	-4	-6	-7	-5	-7	-9	-13	-0,4	2,5



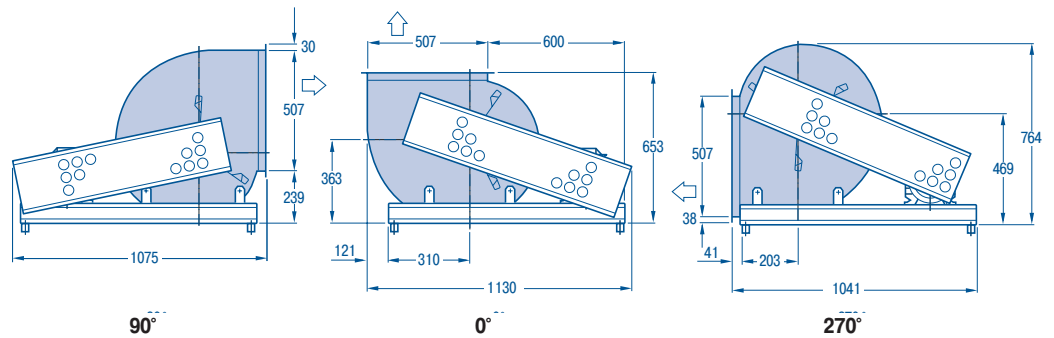
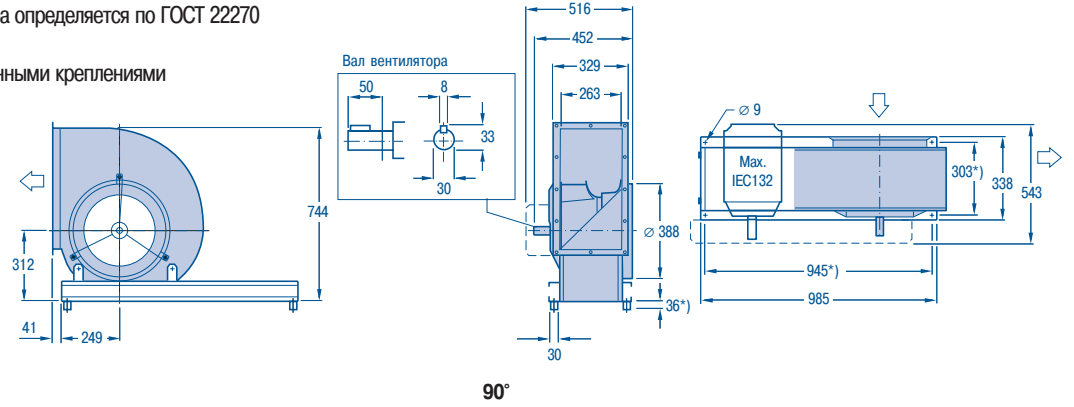
## GTLF-3-040 Масса и габаритные размеры. Данные электродвигателя

### МАССА И ГАБАРИТНЫЕ РАЗМЕРЫ

Направление вращения вентилятора определяется по ГОСТ 22270

#### Левый вариант

\* расстояние между антивибрационными креплениями

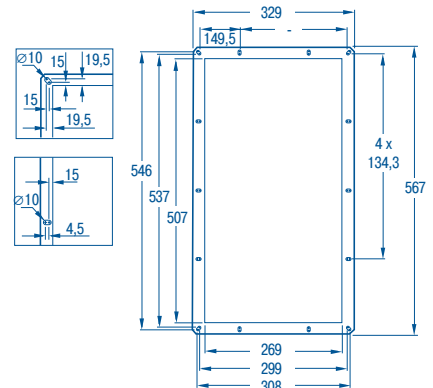


#### Правый вариант

(те же размеры, что и в левом варианте)



#### Фланец на выходе



#### Масса:

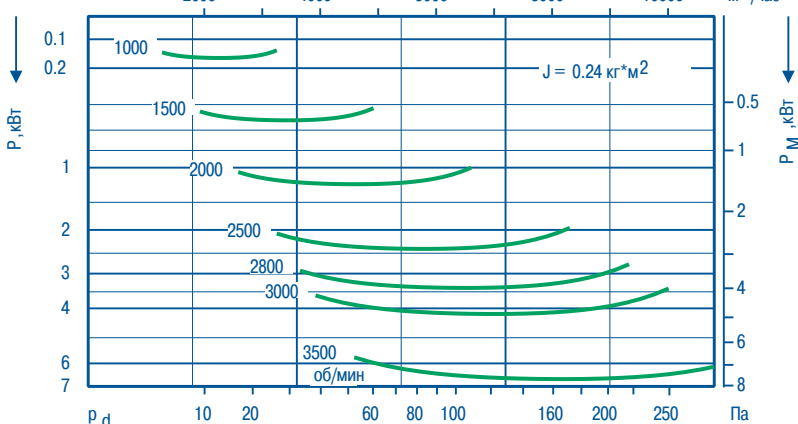
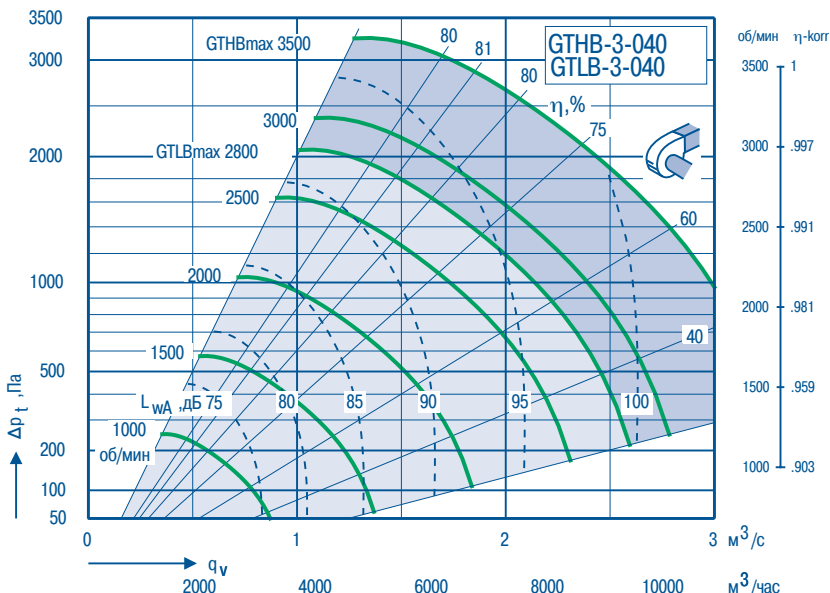
вентилятор GTLF-3-040 (без двигателя) 39,0 кг  
ременный привод 4,0 кг

**ДАнные ЭЛЕКТРОДВИГАТЕЛЯ** смотри на стр. 79



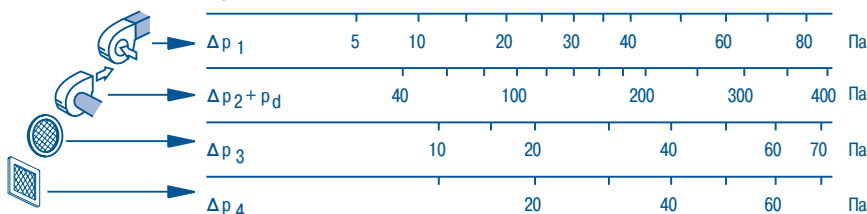
## GTLB-3-040 и GTHB-3-040 Графики вентилятора. Шумовые характеристики

**РЕМЕННЫЙ ПРИВОД  
ОДНОСТОРОННЕЕ ВСАСЫВАНИЕ  
ЗАГНУТЫЕ НАЗАД ЛОПАТКИ  
ДИАМЕТР РАБОЧЕГО КОЛЕСА:  
400 мм**



**Системные потери при соединении воздуховодов и аксессуаров:**

- Открытый вход вентилятора
- Открытый выход вентилятора
- Защитная решетка на входе
- Защитная решетка на выходе



### ШУМОВЫЕ ХАРАКТЕРИСТИКИ

Направление распространения звука	Скорость, об/мин	Поправочный коэффициент $K_{окт}$ , дБ								$L_{WA} (s) - L_{WA} (s)$ , дБ	$L_{WT} (s) - L_{WA} (s)$ , дБ
		Октавная полоса, средняя частота, Гц									
		63	125	250	500	1000	2000	4000	8000		
в воздуховод на выходе вентилятора	0-1928	1	-2	2	-5	-5	-8	-15	-18	0	6,3
	1929-3500	-1	-3	-7	-2	-5	-7	-12	-17	0	4,4
в воздуховод на входе вентилятора	0-1928	2	0	-2	-3	-6	-9	-11	-11	-0,3	6,6
	1929-3500	-1	-4	-10	-2	-4	-6	-8	-15	1,1	3,3
в окружающее пространство с воздуховодами на входе и выходе	0-1928	-7	-9	-6	-10	-10	-14	-23	-33	-6,2	5,3
	1929-3500	-10	-13	-10	-9	-9	-15	-23	-36	-6,0	3,3
на выходе вентилятора без воздуховода	0-1928	-11	-7	0	-6	-5	-8	-15	-18	-0,8	3,9
	1929-3500	-16	-8	-9	-3	-5	-7	-12	-17	-0,3	1,8



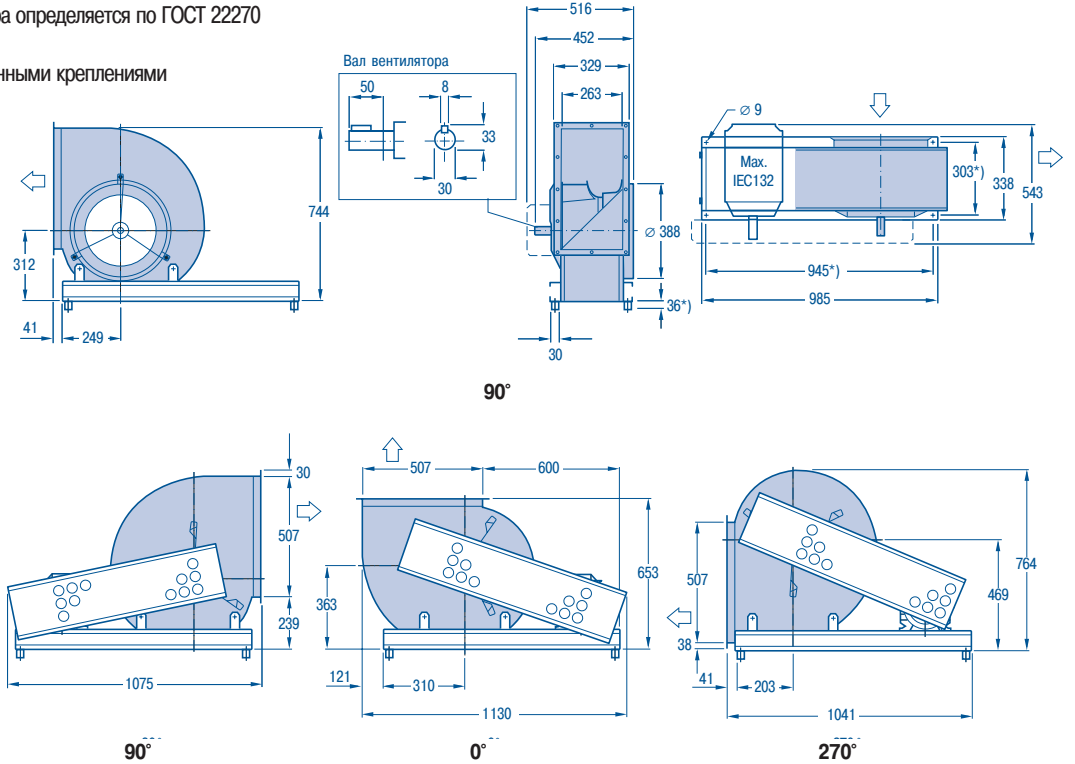
## GTLB-3-040 и GTHB-3-040 Масса и габаритные размеры. Данные электродвигателя

### МАССА И ГАБАРИТНЫЕ РАЗМЕРЫ

Направление вращения вентилятора определяется по ГОСТ 22270

#### Левый вариант

\* расстояние между антивибрационными креплениями

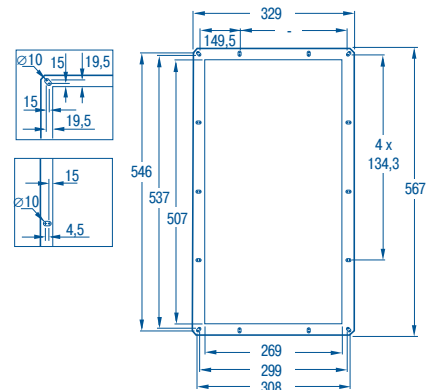


#### Правый вариант

(те же размеры, что и в левом варианте)



#### Фланец на выходе



#### Масса:

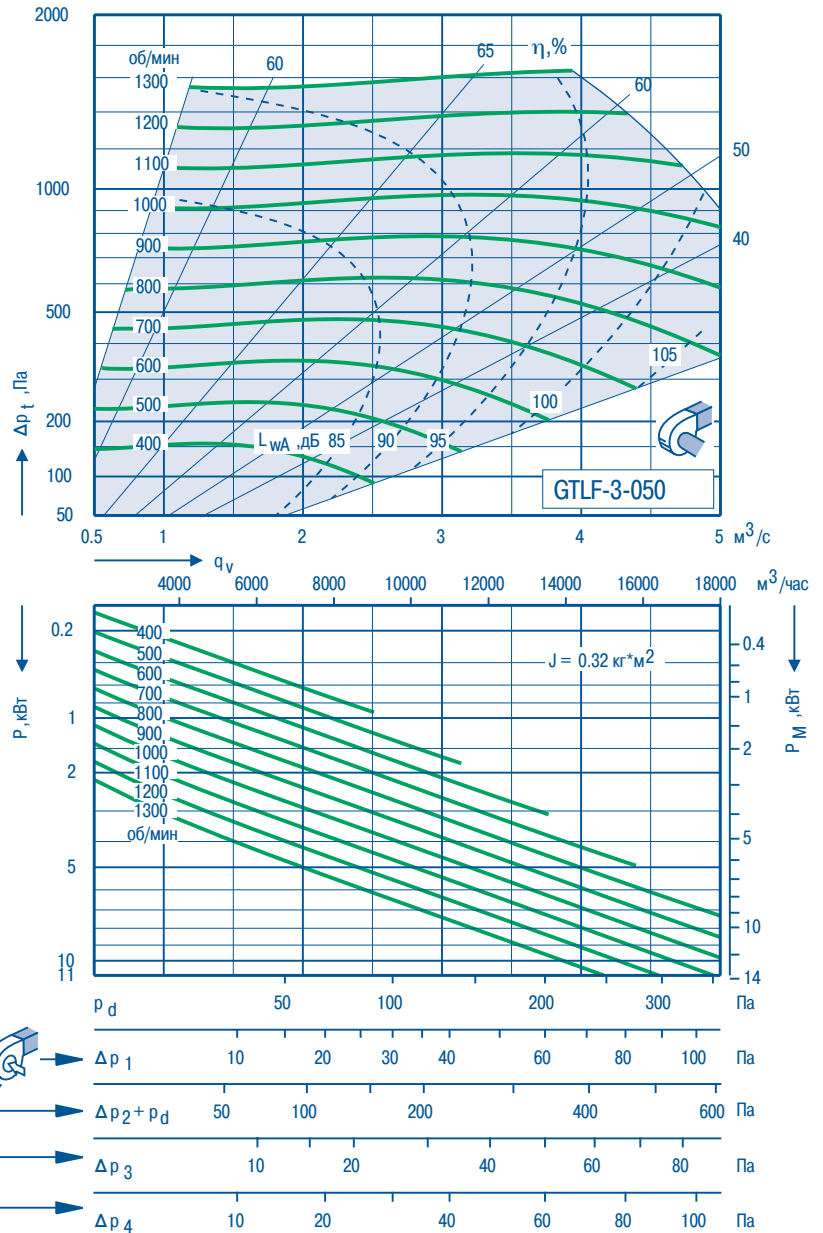
вентилятор GTLB-3-040 (без двигателя) 41,0 кг  
ременный привод 4,0 кг

**ДАННЫЕ ЭЛЕКТРОДВИГАТЕЛЯ смотри на стр. 79**



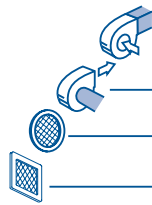
## GTLF-3-050 Графики вентилятора. Шумовые характеристики

**РЕМЕННЫЙ ПРИВОД  
ОДНОСТОРОННЕЕ ВСАСЫВАНИЕ  
ЗАГНУТЫЕ ВПЕРЕД ЛОПАТКИ  
ДИАМЕТР РАБОЧЕГО КОЛЕСА:  
500 мм**



**Системные потери при соединении воздуховодов и аксессуаров:**

- Открытый вход вентилятора
- Открытый выход вентилятора
- Защитная решетка на входе
- Защитная решетка на выходе



### ШУМОВЫЕ ХАРАКТЕРИСТИКИ

Направление распространения звука	Скорость, об/мин	Поправочный коэффициент $K_{окт}$ , дБ								$L_{WA} (s) - L_{WA} (s)$ , дБ	$L_{WT} (s) - L_{WA} (s)$ , дБ
		Октавная полоса, средняя частота, Гц									
		63	125	250	500	1000	2000	4000	8000		
в воздуховод на выходе вентилятора	0-1010	-2	2	-2	-3	-6	-7	-11	-15	0	5,9
	1011-1300	-2	1	-5	-4	-5	-7	-10	-14	0	5,1
в воздуховод на входе вентилятора	0-1010	1	-2	-3	-4	-2	-7	-9	-15	1,3	7,1
	1011-1300	0	-3	-8	-3	-2	-6	-8	-13	1,7	6,8
в окружающее пространство с воздуховодами на входе и выходе	0-1010	-14	-7	-5	-4	-6	-9	-18	-25	-1,7	3,0
	1011-1300	-15	-8	-9	-8	-7	-8	-18	-26	-2,8	2,1
на выходе вентилятора без воздуховода	0-1010	-14	-2	-4	-3	-6	-7	-11	-15	-0,2	3,5
	1011-1300	-14	-3	-7	-4	-5	-7	-10	-14	-0,2	2,7



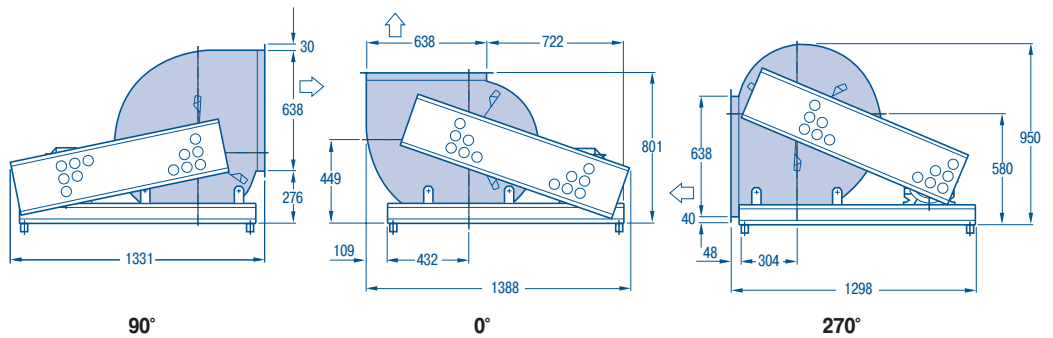
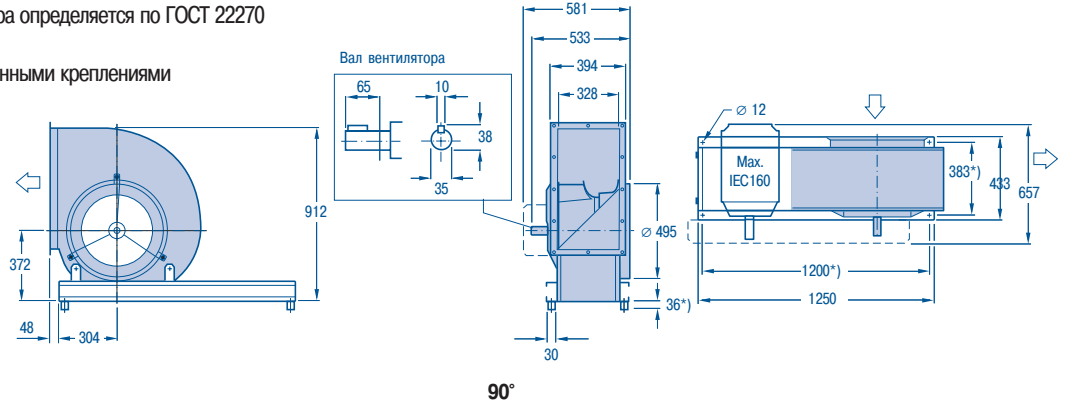
## GTLF-3-050 Масса и габаритные размеры. Данные электродвигателя

### МАССА И ГАБАРИТНЫЕ РАЗМЕРЫ

Направление вращения вентилятора определяется по ГОСТ 22270

#### Левый вариант

\* расстояние между антивибрационными креплениями

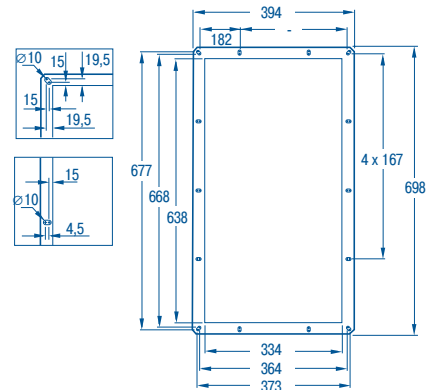


#### Правый вариант

(те же размеры, что и в левом варианте)



#### Фланец на выходе



#### Масса:

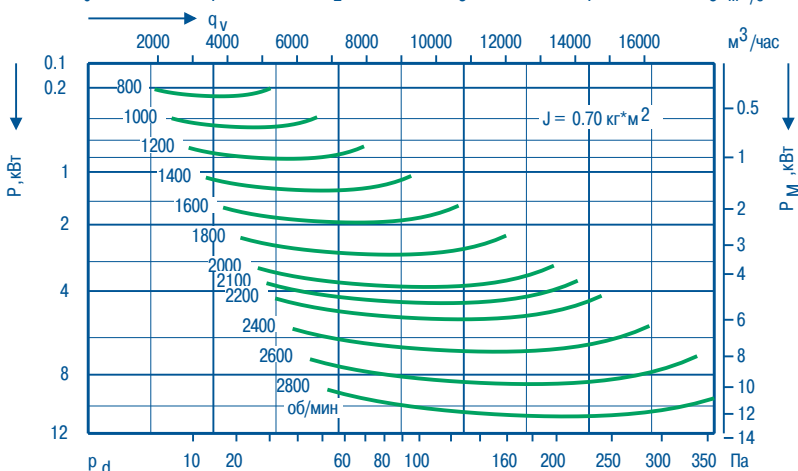
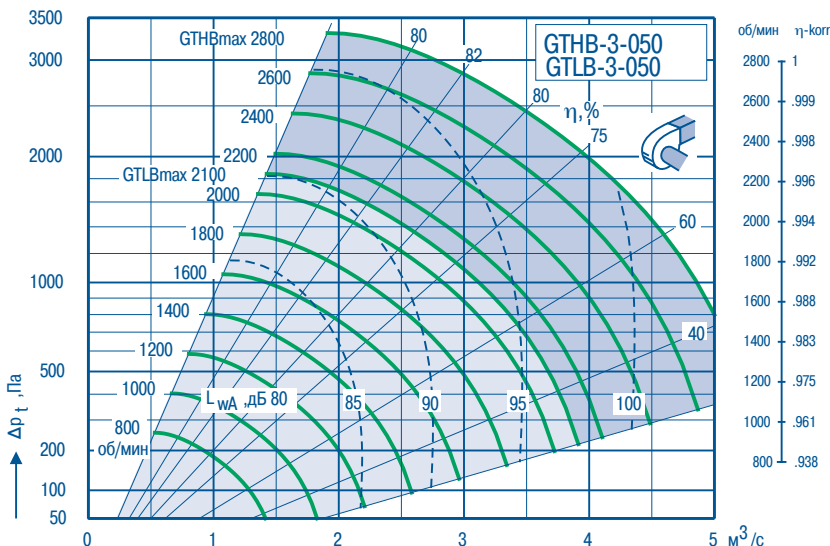
вентилятор GTLF-3-050 (без двигателя) 56,0 кг  
ременный привод 5,0 кг

**ДАННЫЕ ЭЛЕКТРОДВИГАТЕЛЯ смотри на стр. 79**



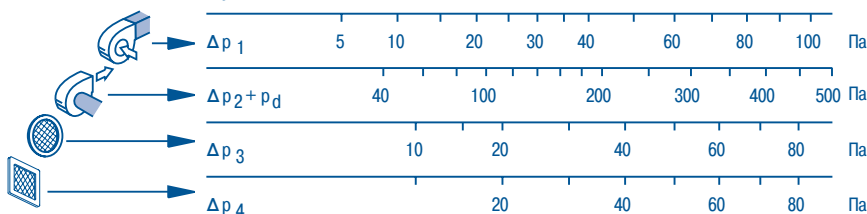
## GTLB-3-050 и GTNB-3-050 Графики вентилятора. Шумовые характеристики

**РЕМЕННЫЙ ПРИВОД  
ОДНОСТОРОННЕЕ ВСАСЫВАНИЕ  
ЗАГНУТЫЕ НАЗАД ЛОПАТКИ  
ДИАМЕТР РАБОЧЕГО КОЛЕСА:  
500 мм**



**Системные потери при соединении воздуховодов и аксессуаров:**

- Открытый вход вентилятора
- Открытый выход вентилятора
- Защитная решетка на входе
- Защитная решетка на выходе



### ШУМОВЫЕ ХАРАКТЕРИСТИКИ

Направление распространения звука	Скорость, об/мин	Поправочный коэффициент $K_{окт}$ , дБ								$L_{WA} (s) - L_{WA} (s)$ , дБ	$L_{WT} (s) - L_{WA} (s)$ , дБ
		Октавная полоса, средняя частота, Гц									
		63	125	250	500	1000	2000	4000	8000		
в воздуховод на выходе вентилятора	0-964	-4	5	2	-5	-5	-9	-14	-19	0	7,7
	965-1928	-4	0	3	-5	-5	-9	-14	-17	0	6,2
	1929-2800	-5	-4	-2	0	-6	-10	-14	-17	0	4,4
в воздуховод на входе вентилятора	0-964	4	2	-1	-3	-3	-10	-13	-17	0,4	7,4
	965-1928	1	-2	1	-4	-4	-8	-11	-16	0,4	5,8
	1929-2800	-4	-6	-3	-1	-4	-8	-10	-14	0,9	3,3
в окружающее пространство с воздуховодами на входе и выходе	0-964	-12	-6	-7	-10	-10	-15	-22	-34	-6,4	5,2
	965-1928	-12	-7	-5	-12	-11	-16	-25	-36	-7,2	6,0
	1929-2800	-14	-14	-9	-7	-10	-18	-25	-36	-6,2	3,4
на выходе вентилятора без воздуховода	0-964	-12	1	1	-5	-5	-9	-14	-19	-0,5	5,8
	965-1928	-13	-4	2	-5	-5	-9	-14	-17	-0,4	5,0
	1929-2800	-17	-8	-3	0	-6	-10	-14	-17	0	3,2



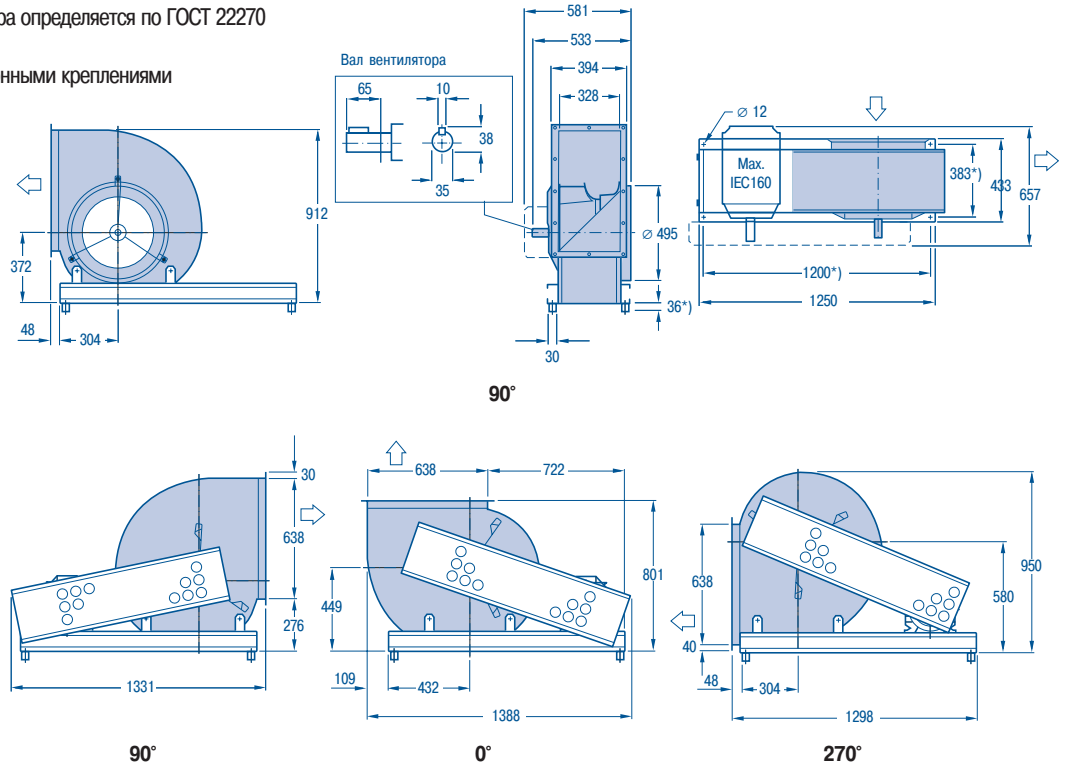
## GTLB-3-050 и GTHB-3-050 Масса и габаритные размеры. Данные электродвигателя

### МАССА И ГАБАРИТНЫЕ РАЗМЕРЫ

Направление вращения вентилятора определяется по ГОСТ 22270

#### Левый вариант

\* расстояние между антивибрационными креплениями

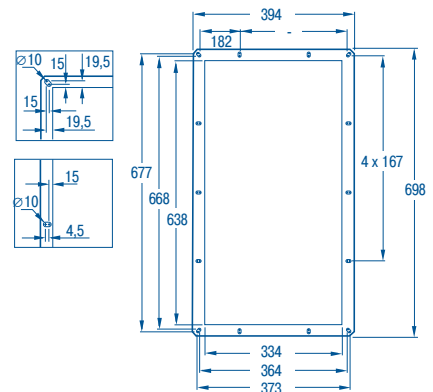


#### Правый вариант

(те же размеры, что и в левом варианте)



#### Фланец на выходе



#### Масса:

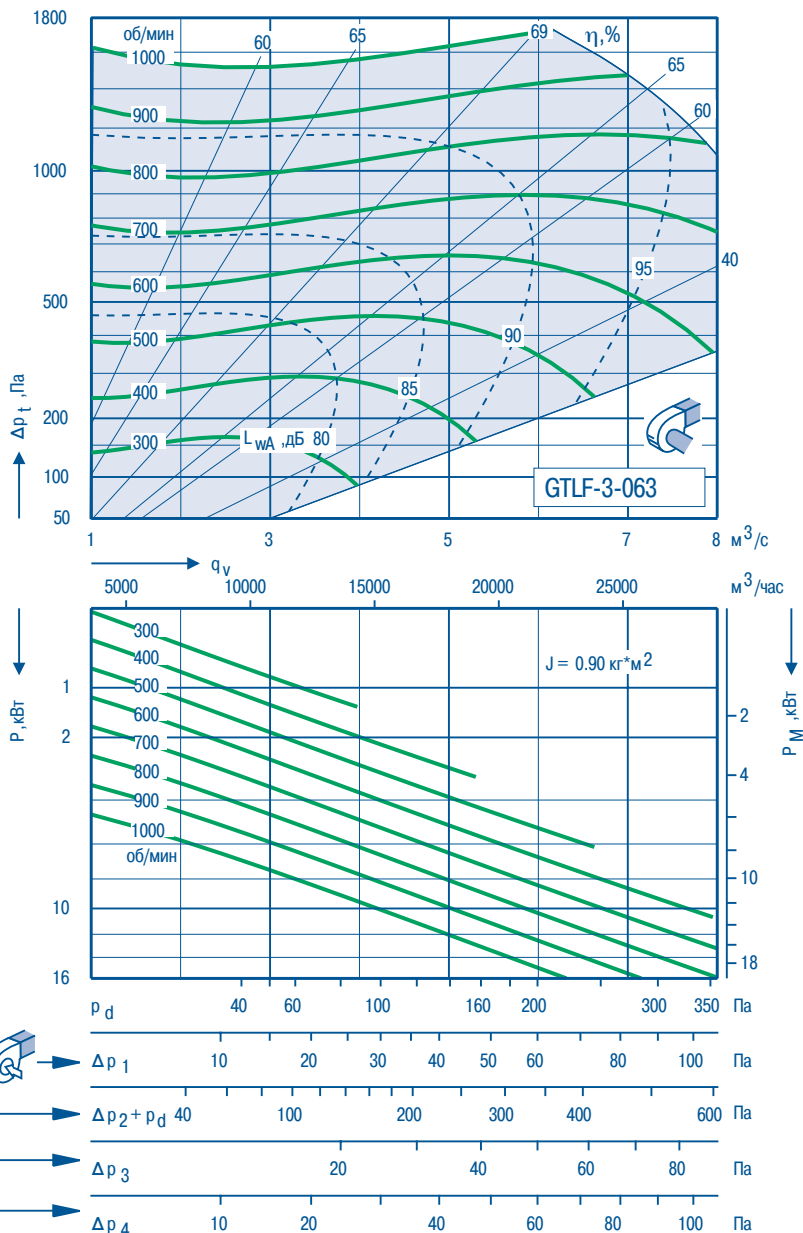
вентилятор GTLB-3-050 (без двигателя) 61,0 кг  
ременный привод 5,0 кг

**ДАННЫЕ ЭЛЕКТРОДВИГАТЕЛЯ смотри на стр. 79**



## GTLF-3-063 Графики вентилятора. Шумовые характеристики

**РЕМЕННЫЙ ПРИВОД  
ОДНОСТОРОННЕЕ ВСАСЫВАНИЕ  
ЗАГНУТЫЕ ВПЕРЕД ЛОПАТКИ  
ДИАМЕТР РАБОЧЕГО КОЛЕСА:  
630 мм**



### ШУМОВЫЕ ХАРАКТЕРИСТИКИ

Направление распространения звука	Скорость, об/мин	Поправочный коэффициент $K_{окт}$ , дБ								$L_{WA(s)} - L_{WA}$ , дБ	$L_{WT(s)} - L_{WA(s)}$ , дБ
		Октавная полоса, средняя частота, Гц									
		63	125	250	500	1000	2000	4000	8000		
в воздуховод на выходе вентилятора	0-785	-2	1	-1	-3	-6	-7	-11	-16	0	5,7
	786-1000	-1	2	-4	-5	-5	-7	-10	-15	0	5,7
в воздуховод на входе вентилятора	0-785	2	-4	-4	-5	-2	-6	-10	-16	1,2	4,5
	786-1000	2	-5	-4	-6	-2	-6	-9	-15	1,2	4,4
в окружающее пространство с воздуховодами на входе и выходе	0-785	-14	-7	-6	-4	-6	-9	-18	-26	-1,8	2,9
	786-1000	-14	-8	-9	-9	-7	-8	-18	-27	-3	2,2
на выходе вентилятора без воздуховода	0-785	-10	-2	-2	-3	-6	-7	-11	-16	-0,1	3,9
	786-1000	-9	-1	-5	-5	-5	-7	-10	-15	-0,3	3,7



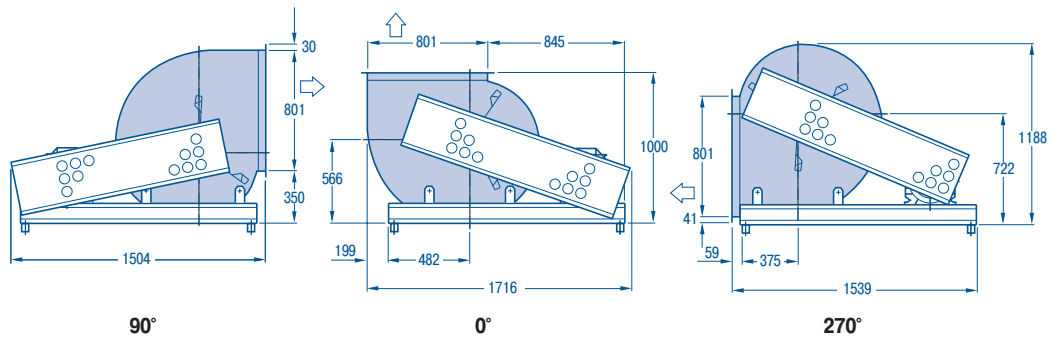
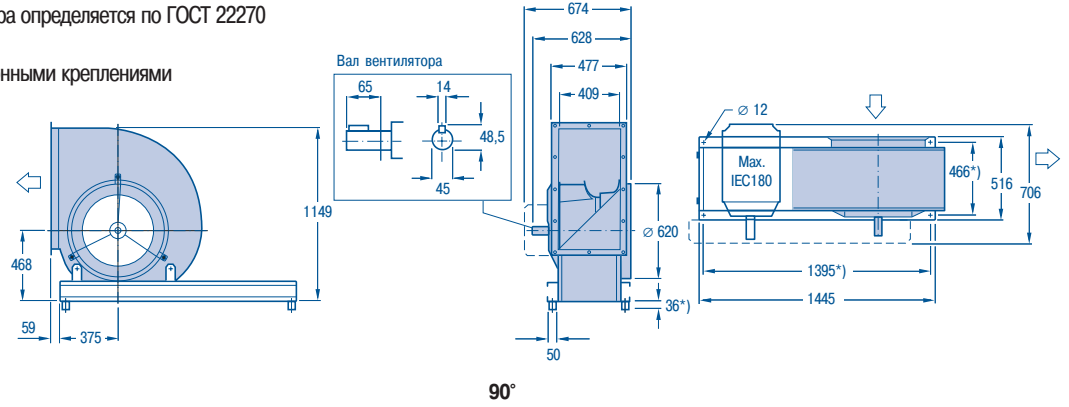
## GTLF-3-063 Масса и габаритные размеры. Данные электродвигателя

### МАССА И ГАБАРИТНЫЕ РАЗМЕРЫ

Направление вращения вентилятора определяется по ГОСТ 22270

#### Левый вариант

\* расстояние между антивибрационными креплениями

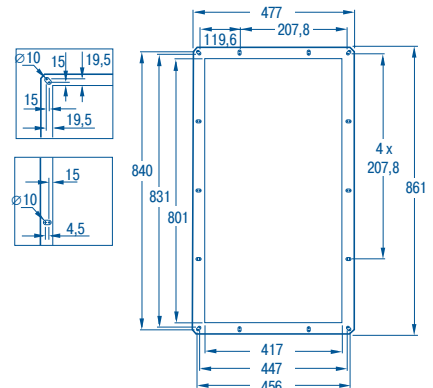


#### Правый вариант

(те же размеры, что и в левом варианте)



#### Фланец на выходе



#### Масса:

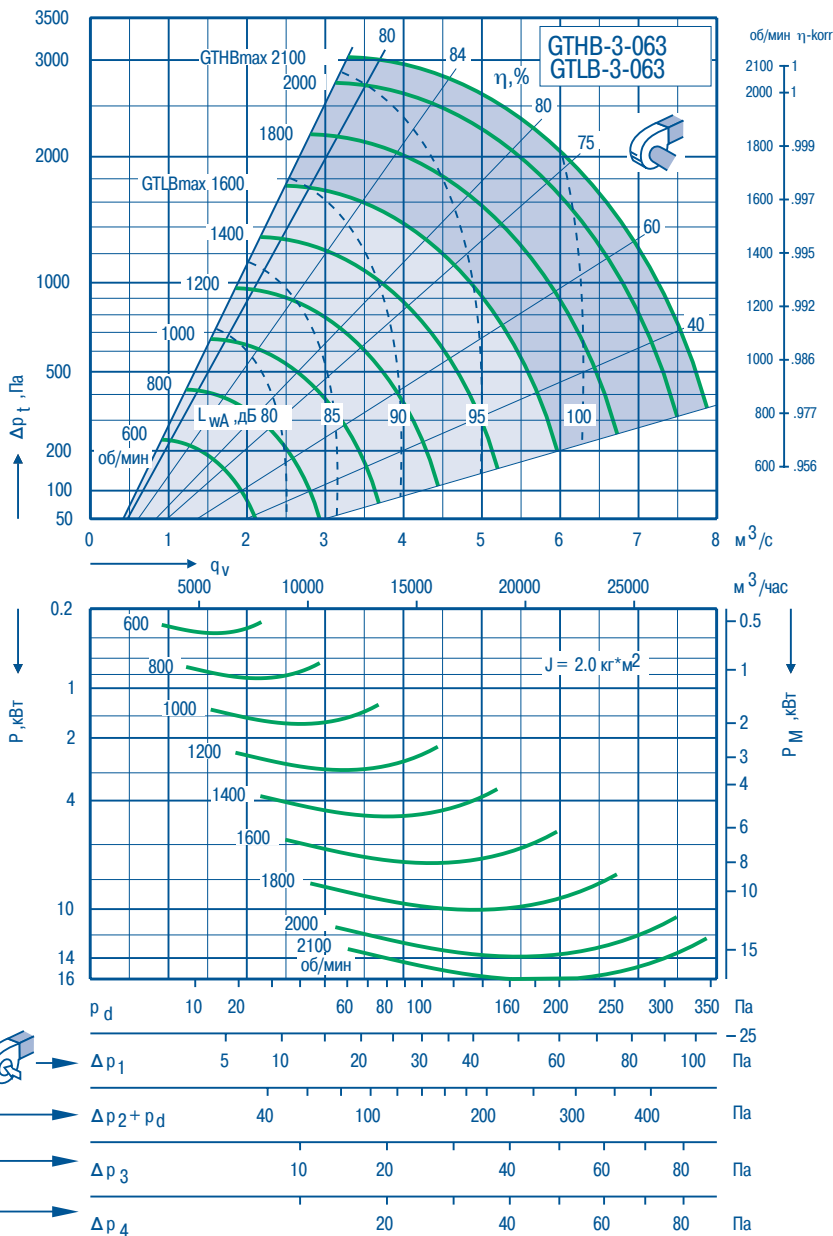
вентилятор GTLF-3-063 (без двигателя) 107,0 кг  
ременный привод 6,0 кг

**ДАННЫЕ ЭЛЕКТРОДВИГАТЕЛЯ смотри на стр. 79**



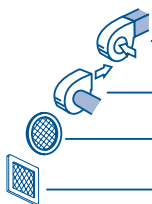
## GTLB-3-063 и GTNB-3-063 Графики вентилятора. Шумовые характеристики

**РЕМЕННЫЙ ПРИВОД  
ОДНОСТОРОННЕЕ ВСАСЫВАНИЕ  
ЗАГНУТЫЕ НАЗАД ЛОПАТКИ  
ДИАМЕТР РАБОЧЕГО КОЛЕСА:  
630 мм**



**Системные потери при соединении воздуховодов и аксессуаров:**

- Открытый вход вентилятора
- Открытый выход вентилятора
- Защитная решетка на входе
- Защитная решетка на выходе



### ШУМОВЫЕ ХАРАКТЕРИСТИКИ

Направление распространения звука	Скорость, об/мин	Поправочный коэффициент $K_{окт}$ , дБ								$L_{WA}(s) - L_{WA}$ , дБ	$L_{WT}(s) - L_{WA}(s)$ , дБ
		Октавная полоса, средняя частота, Гц									
		63	125	250	500	1000	2000	4000	8000		
в воздуховод на выходе вентилятора	0-815	-5	3	0	-5	-4	-8	-14	-17	0	6,3
	816-1631	-6	-4	1	-5	-4	-8	-14	-17	0	4,5
	1632-2100	-7	-6	-5	-1	-5	-9	-14	-17	0	3,1
в воздуховод на входе вентилятора	0-815	-4	3	0	-7	-3	-9	-11	-14	0,3	6,1
	816-1631	-5	-4	1	-8	-3	-9	-13	-14	0	4,5
	1632-2100	-8	-7	-5	-2	-3	-9	-12	-14	0,5	2,6
в окружающее пространство с воздуховодами на входе и выходе	0-815	-13	-6	-7	-10	-9	-14	-22	-32	-5,7	4,6
	816-1631	-14	-11	-7	-10	-9	-14	-22	-32	-5,8	3,5
	1632-2100	-15	-13	-9	-8	-11	-16	-25	-36	-6,7	3,5
на выходе вентилятора без воздуховода	0-815	-12	0	-1	-5	-4	-8	-14	-17	-0,2	4,7
	816-1631	-13	-7	0	-5	-4	-8	-14	-17	-0,2	3,6
	1632-2100	-15	-9	-6	-1	-5	-9	-14	-17	-0,1	2,4



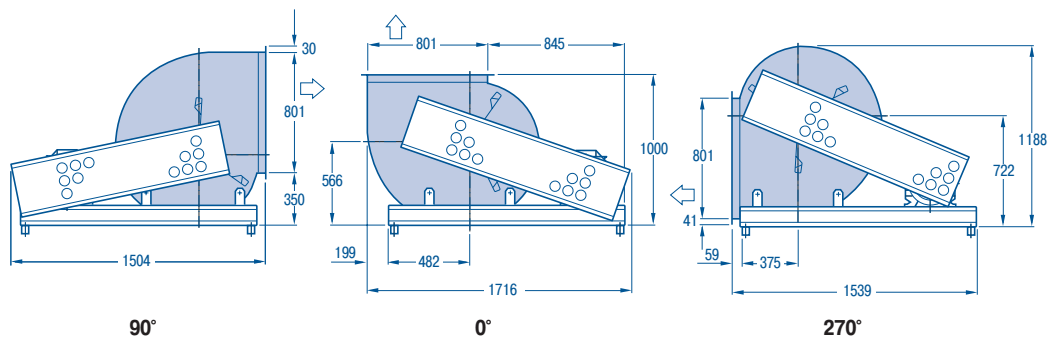
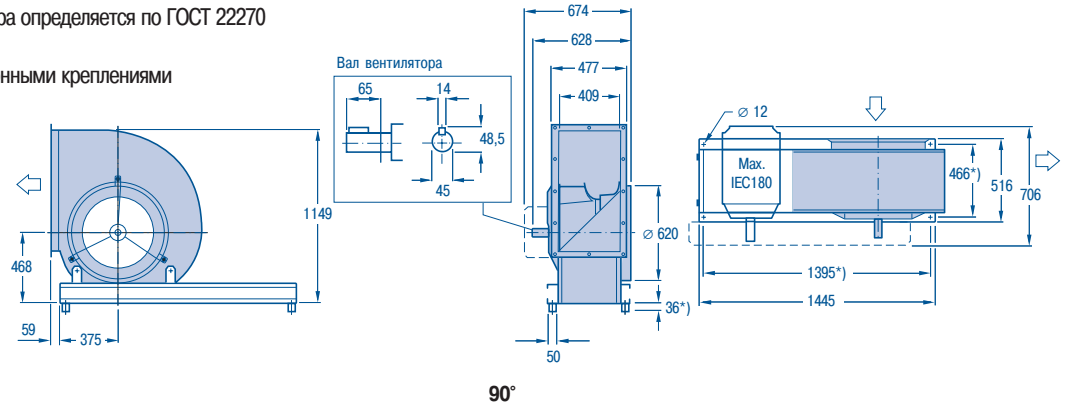
## GTLB-3-063 и GTHB-3-063 Масса и габаритные размеры. Данные электродвигателя

### МАССА И ГАБАРИТНЫЕ РАЗМЕРЫ

Направление вращения вентилятора определяется по ГОСТ 22270

#### Левый вариант

\* расстояние между антивибрационными креплениями

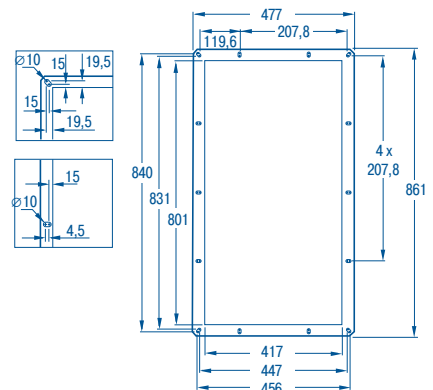


#### Правый вариант

(те же размеры, что и в левом варианте)



#### Фланец на выходе



#### Масса:

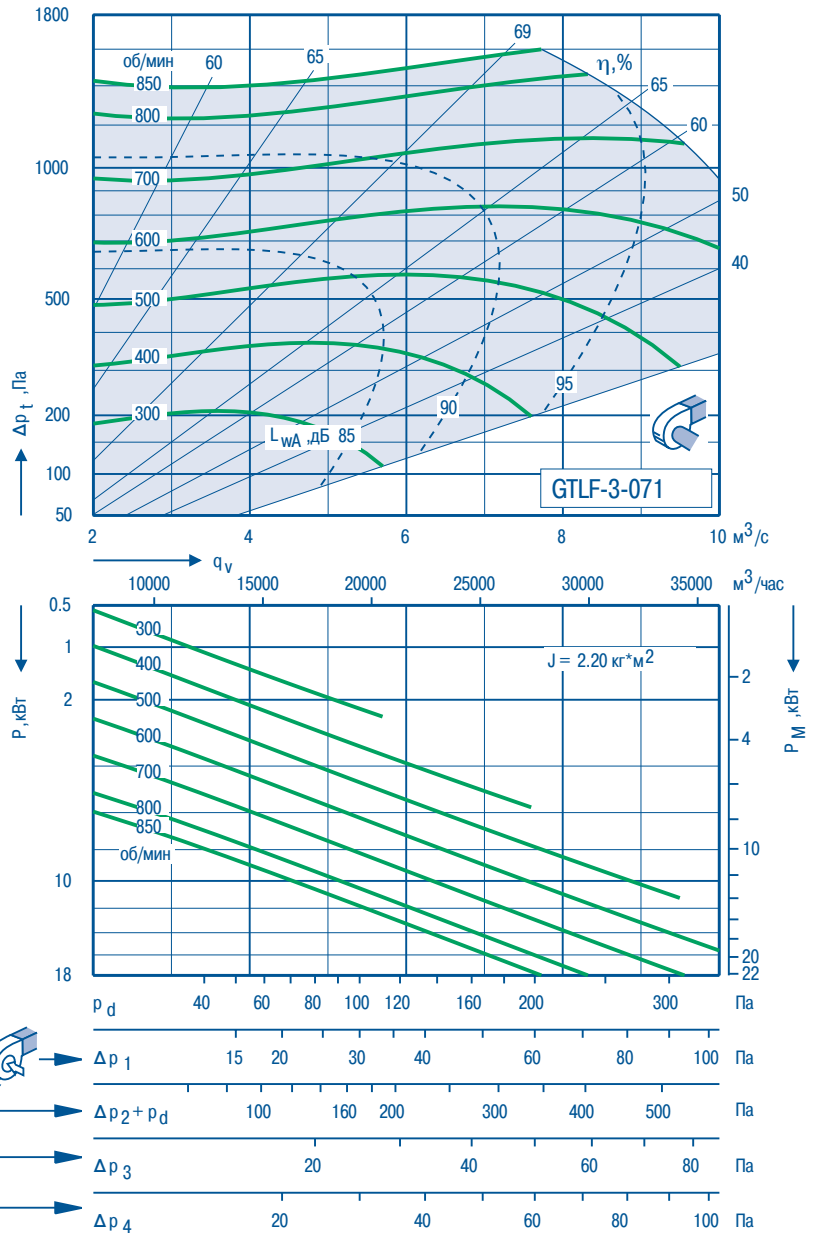
вентилятор GTLB-3-063 (без двигателя) 115,0 кг  
ременный привод 8,0 кг

**ДАННЫЕ ЭЛЕКТРОДВИГАТЕЛЯ смотри на стр. 79**



## GTLF-3-071 Графики вентилятора. Шумовые характеристики

**РЕМЕННЫЙ ПРИВОД  
ОДНОСТОРОННЕЕ ВСАСЫВАНИЕ  
ЗАГНУТЫЕ ВПЕРЕД ЛОПАТКИ  
ДИАМЕТР РАБОЧЕГО КОЛЕСА:  
710 мм**



**Системные потери при соединении воздуховодов и аксессуаров:**

- Открытый вход вентилятора
- Открытый выход вентилятора
- Защитная решетка на входе
- Защитная решетка на выходе

### ШУМОВЫЕ ХАРАКТЕРИСТИКИ

Направление распространения звука	Скорость, об/мин	Поправочный коэффициент $K_{окт}$ , дБ								$L_{WA} (s) - L_{WA} (s)$ , дБ	$L_{WT} (s) - L_{WA} (s)$ , дБ
		Октавная полоса, средняя частота, Гц									
		63	125	250	500	1000	2000	4000	8000		
в воздуховод на выходе вентилятора	0-558	-2	-1	1	-2	-7	-8	-13	-18	0	5,7
	559-850	-2	0	-1	-3	-5	-8	-12	-16	0	5,4
в воздуховод на входе вентилятора	0-558	1	-2	-1	-6	-3	-8	-11	-17	0,3	5,4
	559-850	1	-3	-4	-5	-2	-7	-10	-16	1,0	4,4
в окружающее пространство с воздуховодами на входе и выходе	0-558	-14	-6	-4	-3	-7	-10	-20	-28	-1,9	3,7
	559-850	-15	-8	-8	-7	-7	-9	-20	-28	-3,0	2,5
на выходе вентилятора без воздуховода	0-558	-9	-4	0	-2	-7	-8	-13	-18	-0,3	4,4
	559-850	-10	-3	-2	-3	-5	-8	-12	-16	-0,2	3,8



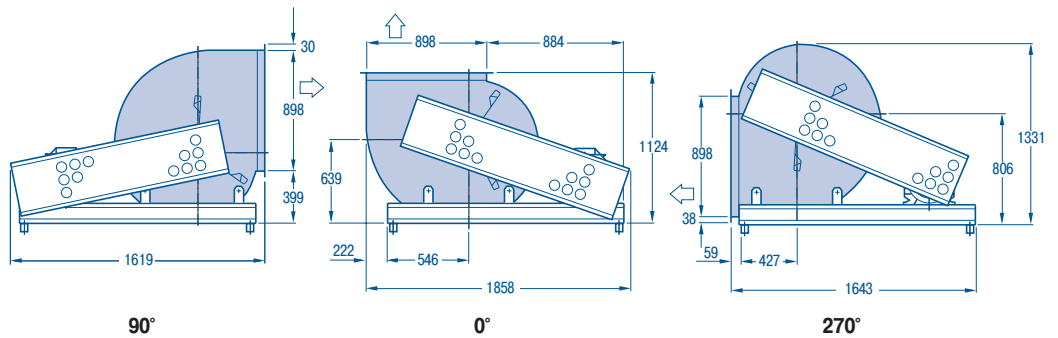
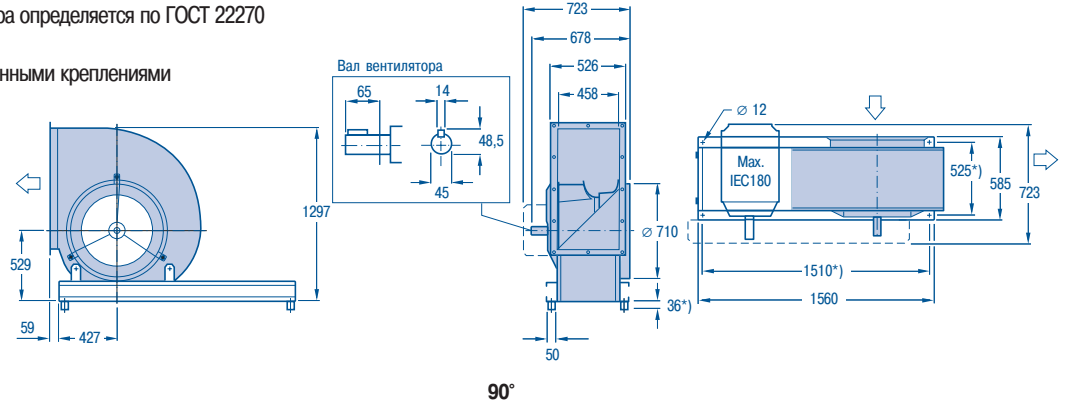
## GTLF-3-071 Масса и габаритные размеры. Данные электродвигателя

### МАССА И ГАБАРИТНЫЕ РАЗМЕРЫ

Направление вращения вентилятора определяется по ГОСТ 22270

#### Левый вариант

\* расстояние между антивибрационными креплениями

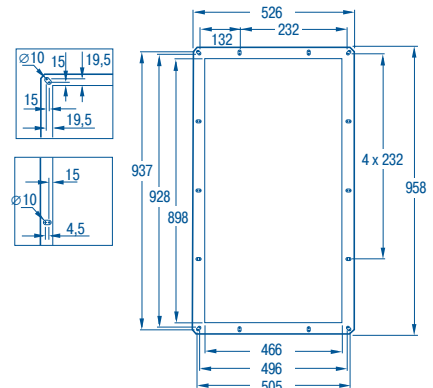


#### Правый вариант

(те же размеры, что и в левом варианте)



#### Фланец на выходе



#### Масса:

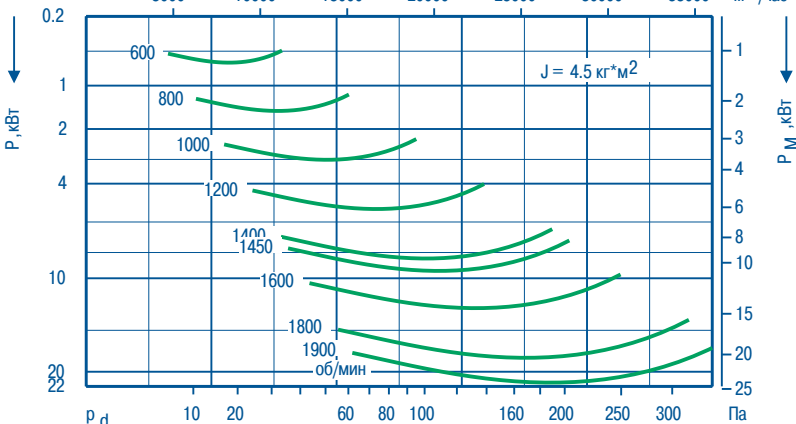
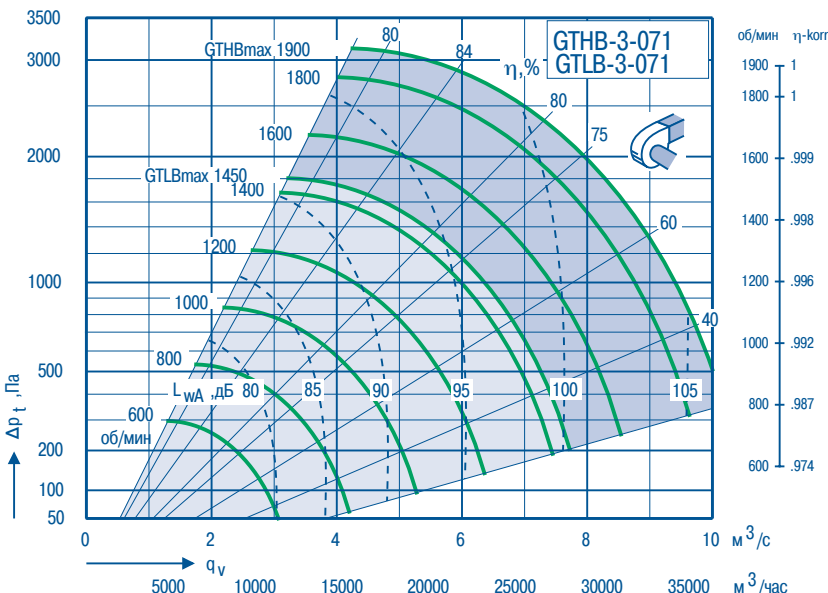
вентилятор GTLF-3-071 (без двигателя) 134,0 кг  
ременный привод 6,0 кг

**ДАННЫЕ ЭЛЕКТРОДВИГАТЕЛЯ смотри на стр. 79**



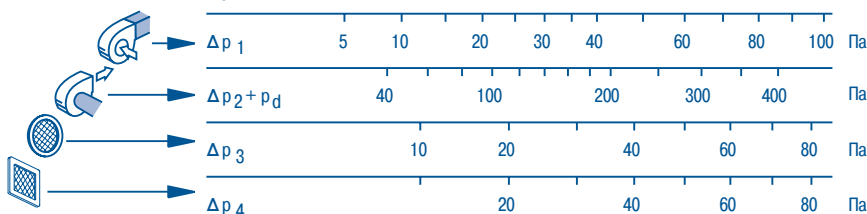
## GTLB-3-071 и GTHB-3-071 Графики вентилятора. Шумовые характеристики

**РЕМЕННЫЙ ПРИВОД  
ОДНОСТОРОННЕЕ ВСАСЫВАНИЕ  
ЗАГНУТЫЕ НАЗАД ЛОПАТКИ  
ДИАМЕТР РАБОЧЕГО КОЛЕСА:  
710 мм**



**Системные потери при соединении воздуховодов и аксессуаров:**

- Открытый вход вентилятора
- Открытый выход вентилятора
- Защитная решетка на входе
- Защитная решетка на выходе



### ШУМОВЫЕ ХАРАКТЕРИСТИКИ

Направление распространения звука	Скорость, об/мин	Поправочный коэффициент $K_{окт}$ , дБ								$L_{WA}(s) - L_{WA}$ , дБ	$L_{WT}(s) - L_{WA}(s)$ , дБ
		Октавная полоса, средняя частота, Гц									
		63	125	250	500	1000	2000	4000	8000		
в воздуховод на выходе вентилятора	0-815	-5	2	-1	-4	-4	-9	-14	-20	0	5,6
	816-1631	-5	-6	-1	-4	-3	-9	-15	-20	0	3,9
	1632-1900	-6	-6	-4	-2	-4	-9	-14	-19	0	3,2
в воздуховод на входе вентилятора	0-815	-3	2	-1	-6	-5	-9	-14	-19	-1,0	6,6
	816-1631	-3	-5	0	-7	-5	-10	-14	-19	-1,3	5,3
	1632-1900	-5	-6	-5	-2	-5	-9	-13	-18	-0,4	3,5
в окружающее пространство с воздуховодами на входе и выходе	0-815	-13	-6	-7	-9	-9	-15	-22	-35	-5,7	4,7
	816-1631	-13	-13	-7	-9	-8	-15	-23	-35	-5,3	3,2
	1632-1900	-14	-13	-10	-9	-10	-16	-25	-38	-6,7	3,2
на выходе вентилятора без воздуховода	0-815	-11	-1	-2	-4	-4	-9	-14	-20	-0,4	4,3
	816-1631	-11	-9	-2	-4	-3	-9	-15	-20	0	2,8
	1632-1900	-13	-9	-5	-2	-4	-9	-14	-19	-0,1	2,4



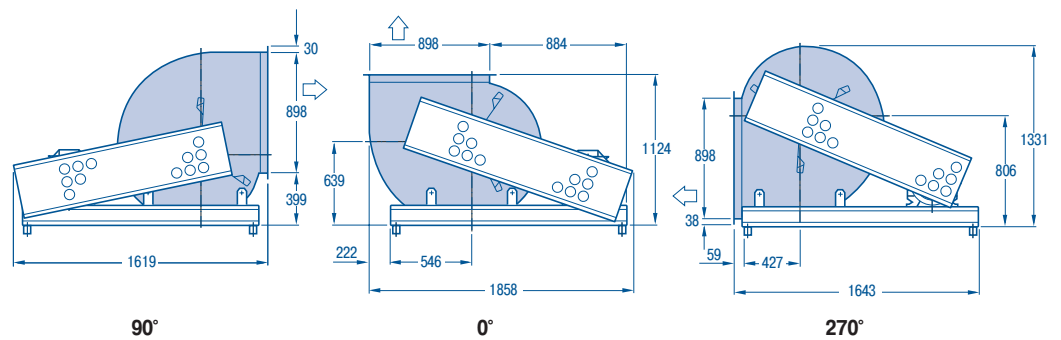
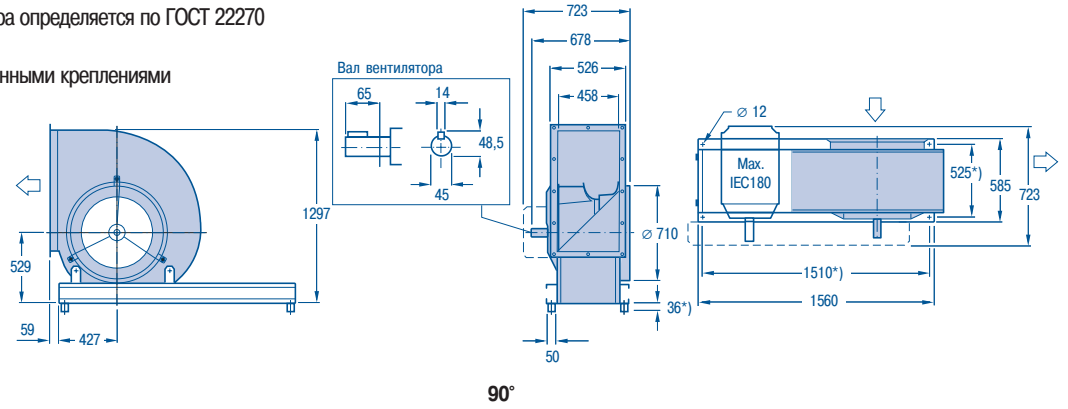
## GTLB-3-071 и GTHB-3-071 Масса и габаритные размеры. Данные электродвигателя

### МАССА И ГАБАРИТНЫЕ РАЗМЕРЫ

Направление вращения вентилятора определяется по ГОСТ 22270

#### Левый вариант

\* расстояние между антивибрационными креплениями

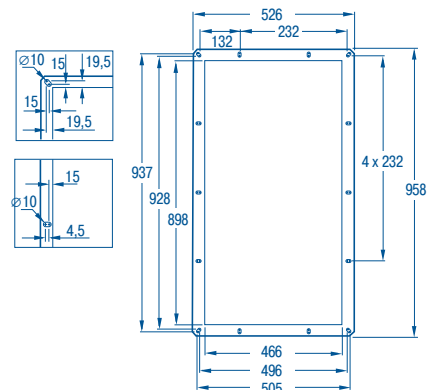


#### Правый вариант

(те же размеры, что и в левом варианте)



#### Фланец на выходе



#### Масса:

вентилятор GTLB-3-071 (без двигателя) 144,0 кг  
ременный привод 10,0 кг

**ДАННЫЕ ЭЛЕКТРОДВИГАТЕЛЯ** смотри на стр. 79



## РАДИАЛЬНЫЕ ВЕНТИЛЯТОРЫ С РЕМЕННЫМ ПРИВОДОМ ДВУСТОРОННЕГО ВСАСЫВАНИЯ



### ОБОЗНАЧЕНИЕ ВЕНТИЛЯТОРОВ

**GTLF(LB,HB) - 5 - (xxx) - (x) - (x) - (x)**

**Размер вентилятора** ←

**Исполнение:** ←

1 – стандарт  
8 – взрывозащищенный

**Вариант:** ←

1 – правый  
2 – левый

**Направление выхлопа:** ←

1 – 0° (вверх)  
3 – 90°  
7 – 270°

### ДОСТОИНСТВА

- Высокий КПД по всему рабочему диапазону.
- Низкая скорость воздуха на выходе.
- Высокое статическое (полезное) давление.
- Малые соединительные потери.
- Несколько стандартных вариантов: с входным направляющим аппаратом и взрывозащищенные.
- Экономное управление с помощью входного направляющего аппарата, угол наклона лопаток которого может быть изменен в любое время для изменения характеристики вентилятора в соответствии с требованиями системы – при сохранении высокого КПД вентилятора.
- Низкий уровень шума.

Сводные графики (рис. 15 и 16) применимы к вентиляторам с открытым входом и с соединенным с воздуховодом выходом. Правый край рабочего диапазона каждого типоразмера вентилятора ограничен в соответствии с рекомендуемым минимальным КПД.

#### Рекомендуемый минимальный КПД

Тип вентилятора	Мощность, кВт	
	1...3	≥3
GTLF-5 – загнутые вперед лопатки	45%	50%
GTLB-5, GTHB-5 – загнутые назад лопатки	70%	75%

При допустимых меньших КПД рабочий диапазон может быть продлен вправо.



### ЗАГНУТЫЕ ВПЕРЁД ЛОПАТКИ GTLF-5-



Подробные вентиляторные диаграммы представлены на следующих страницах:

Размер	Страница
025	66
031	68
040	70
050	72
063	74
071	76

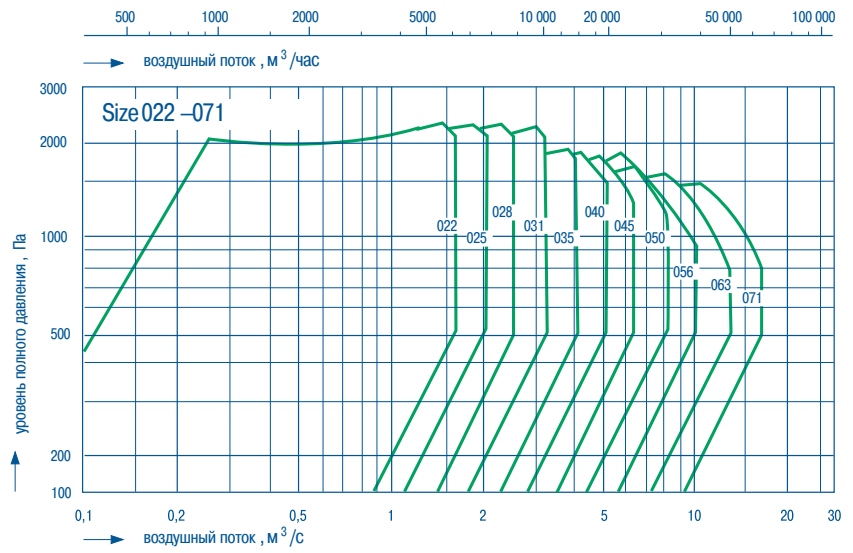


Рис. 15 Сводный график

### ЗАГНУТЫЕ НАЗАД ЛОПАТКИ GTLB-5- и GTNB-5-



Подробные вентиляторные диаграммы представлены на следующих страницах:

Размер	Страница
025	67
031	69
040	71
050	73
063	75
071	77

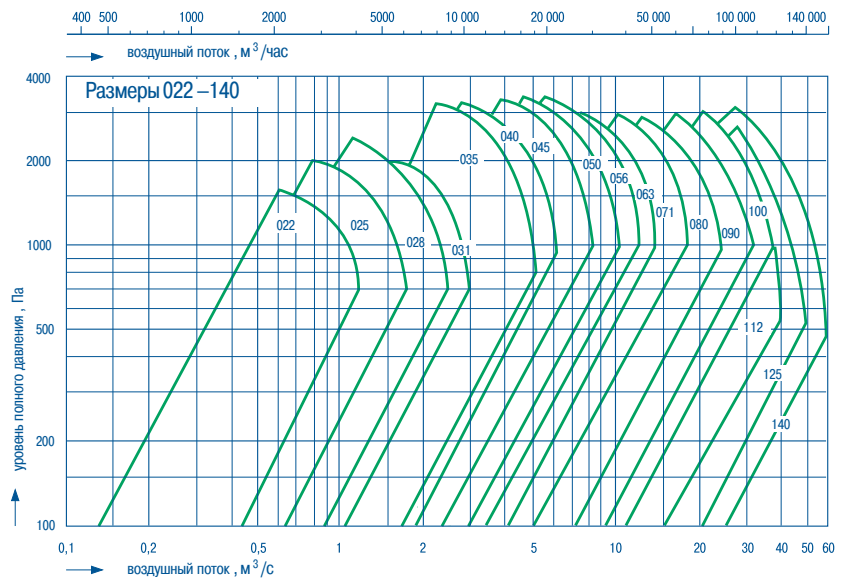
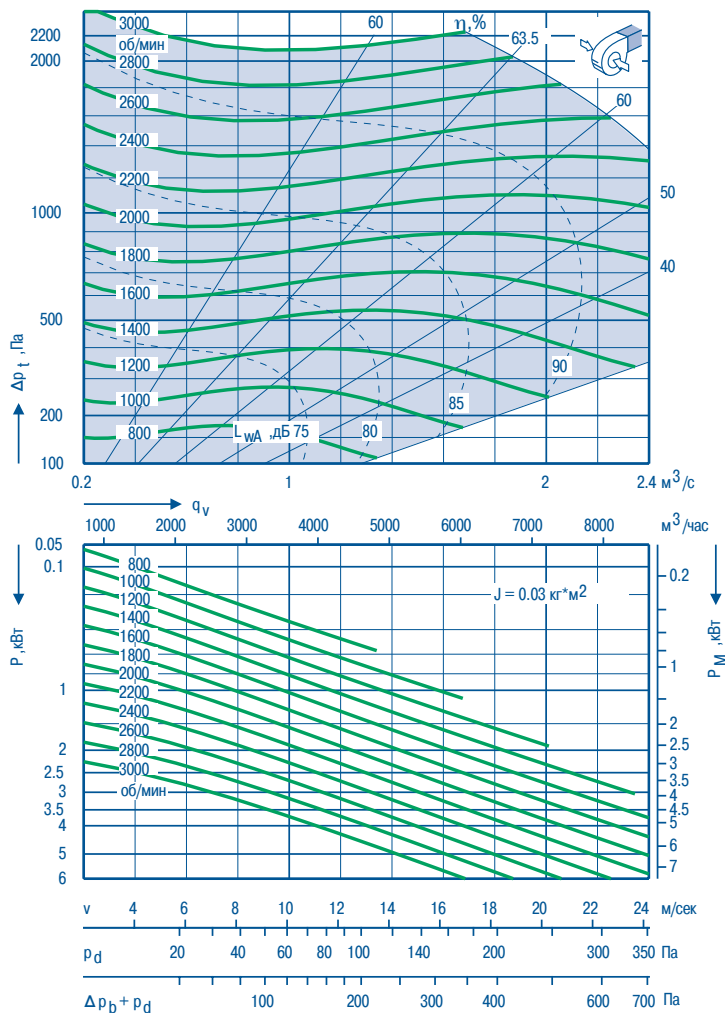


Рис. 16 Сводный график



## GTLF-5-025 Графики вентилятора. Шумовые характеристики. Масса

**РЕМЕННЫЙ ПРИВОД**  
**ДВУСТОРОННЕЕ ВСАСЫВАНИЕ**  
**ЗАГНУТЫЕ ВПЕРЕД ЛОПАТКИ**  
**ДИАМЕТР РАБОЧЕГО КОЛЕСА:**  
**250 мм**



### ШУМОВЫЕ ХАРАКТЕРИСТИКИ

Направление распространения звука	Скорость, об/мин	Поправочный коэффициент $K_{окт}$ , дБ								$L_{WA} (s)$ — $L_{WA} (s)$ , дБ
		Октавная полоса, средняя частота, Гц								
		63	125	250	500	1000	2000	4000	8000	
в воздуховод на выходе вентилятора	0-800	4	-2	-3	-5	-4	-8	-10	-15	6,7
	801-1800	3	-3	-3	-4	-5	-7	-10	-15	6,1
	1801-3000	2	-3	-4	-5	-6	-6	-9	-14	5,4
на выходе вентилятора без воздуховода	0-800	-1	0	-1	-2	-2	-6	-9	-15	4,3
	801-1800	-3	-2	-1	-1	-2	-6	-8	-15	3,5
	1801-3000	-5	-3	-2	-3	-2	-4	-8	-12	2,7

### МАССА

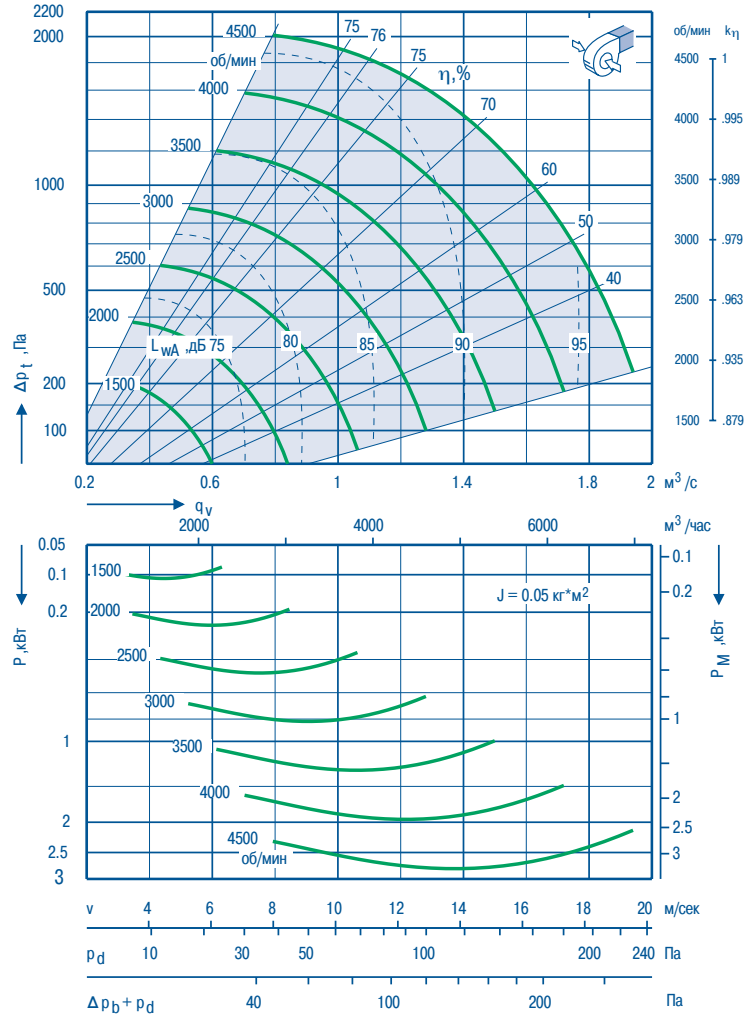
вентилятор GTLF-5-025 (без двигателя) 20,4 кг  
 ременный привод 3,0 кг

**ДАННЫЕ ЭЛЕКТРОДВИГАТЕЛЯ смотри на стр. 79**



## GTLB-5-025 Графики вентилятора. Шумовые характеристики. Масса

**РЕМЕННЫЙ ПРИВОД  
ДВУСТОРОННЕЕ ВСАСЫВАНИЕ  
ЗАГНУТЫЕ НАЗАД ЛОПАТКИ  
ДИАМЕТР РАБОЧЕГО КОЛЕСА:  
250 мм**



### ШУМОВЫЕ ХАРАКТЕРИСТИКИ

Направление распространения звука	Скорость, об/мин	Поправочный коэффициент $K_{окт}$ , дБ								$L_{Wt}$ (s) – $L_{WA}$ (s), дБ
		Октавная полоса, средняя частота, Гц								
		63	125	250	500	1000	2000	4000	8000	
в воздуховод на выходе вентилятора	0-1928	2	2	4	-4	-7	-8	-11	-18	8,2
	1929-3857	0	0	-5	-1	-7	-7	-11	-18	5,6
	3858-4500	-3	-3	-2	-8	-3	-8	-10	-15	4,1
на выходе вентилятора без воздуховода	0-1928	-5	0	5	1	-2	-6	-13	-21	5,0
	1929-3857	-9	-6	-4	-3	-2	-7	-12	-22	2,5
	3858-4500	-12	-10	-9	-4	2	-6	-10	-21	0,7

### МАССА

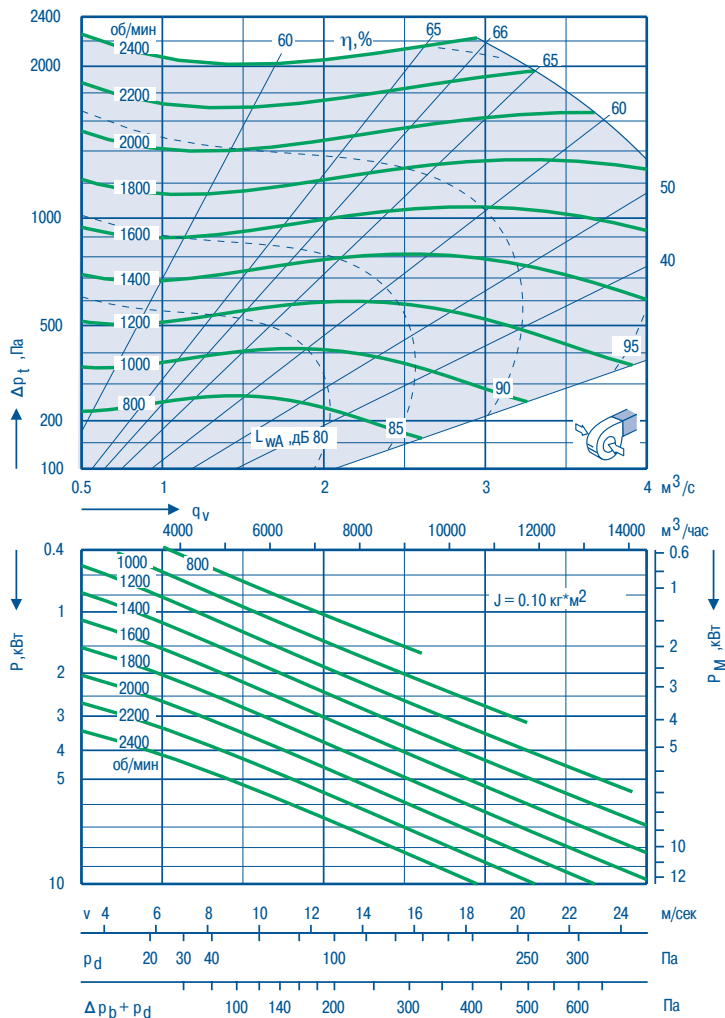
вентилятор GTLB-5-025 (без двигателя) 22,2 кг  
ременный привод 3,0 кг

**ДАННЫЕ ЭЛЕКТРОДВИГАТЕЛЯ смотри на стр. 79**



## GTLF-5-031 Графики вентилятора. Шумовые характеристики. Масса

**РЕМЕННЫЙ ПРИВОД  
ДВУСТОРОННЕЕ ВСАСЫВАНИЕ  
ЗАГНУТЫЕ ВПЕРЕД ЛОПАТКИ  
ДИАМЕТР РАБОЧЕГО КОЛЕСА:  
310 мм**



### ШУМОВЫЕ ХАРАКТЕРИСТИКИ

Направление распространения звука	Скорость, об/мин	Поправочный коэффициент $K_{окт}$ , дБ								$L_{WA} (s)$ — $L_{WA} (s)$ , дБ
		Октавная полоса, средняя частота, Гц								
		63	125	250	500	1000	2000	4000	8000	
в воздуховод на выходе вентилятора	0-800	4	-2	-3	-5	-4	-8	-10	-15	6,7
	801-1800	3	-3	-3	-4	-5	-7	-10	-15	6,1
	1801-3000	2	-3	-4	-5	-6	-6	-9	-14	5,4
на выходе вентилятора без воздуховода	0-800	-1	0	-1	-2	-2	-6	-9	-15	4,3
	801-1800	-3	-2	-1	-1	-2	-6	-8	-15	3,5
	1801-3000	-5	-3	-2	-3	-2	-4	-8	-12	2,7

### МАССА

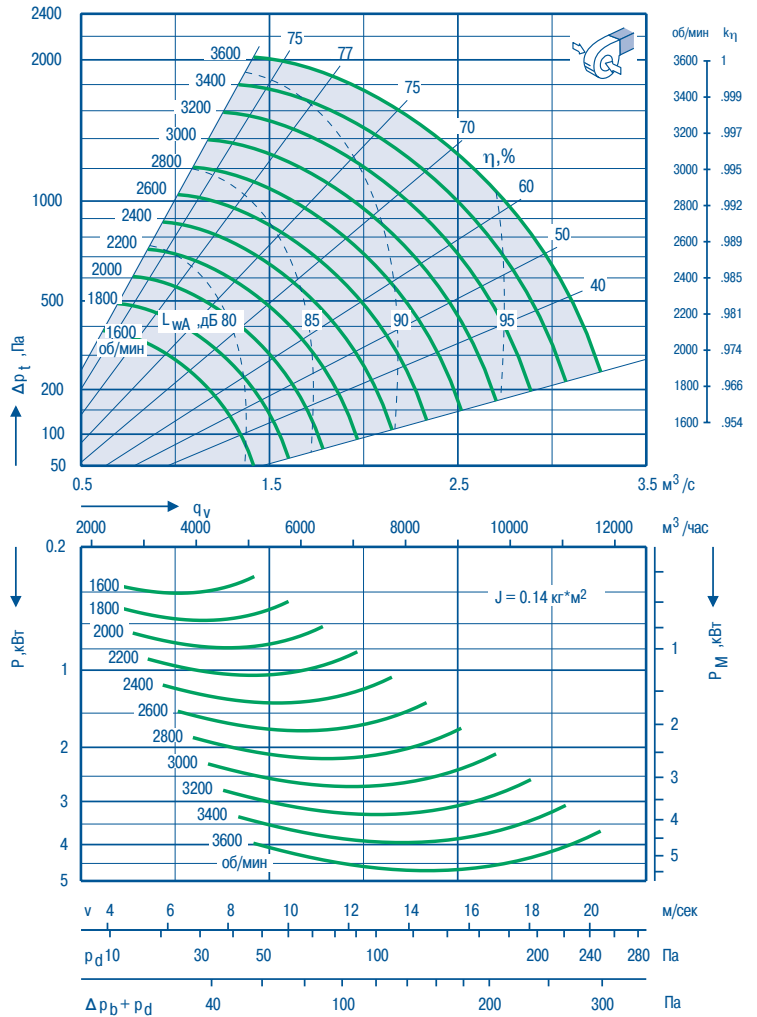
вентилятор GTLF-5-031 (без двигателя) 29,4 кг  
ременный привод 3,0 кг

**ДАННЫЕ ЭЛЕКТРОДВИГАТЕЛЯ смотри на стр. 79**



## GTLB-5-031 Графики вентилятора. Шумовые характеристики. Масса

**РЕМЕННЫЙ ПРИВОД  
ДВУСТОРОННЕЕ ВСАСЫВАНИЕ  
ЗАГНУТЫЕ НАЗАД ЛОПАТКИ  
ДИАМЕТР РАБОЧЕГО КОЛЕСА:  
310 мм**



### ШУМОВЫЕ ХАРАКТЕРИСТИКИ

Направление распространения звука	Скорость, об/мин	Поправочный коэффициент $K_{окт}$ , дБ								$L_{WA}(s)$ — $L_{WA}(s)$ , дБ
		Октавная полоса, средняя частота, Гц								
		63	125	250	500	1000	2000	4000	8000	
в воздуховод на выходе вентилятора	0-1928	-6	0	5	-5	-6	-8	-15	-20	7,1
	1929-3600	-8	-3	-7	-2	-6	-6	-12	-20	3,2
на выходе вентилятора без воздуховода	0-1928	-7	-2	4	0	-2	-6	-16	-21	4,6
	1929-3600	-13	-9	-6	-1	-3	-6	-13	-23	1,9

### МАССА

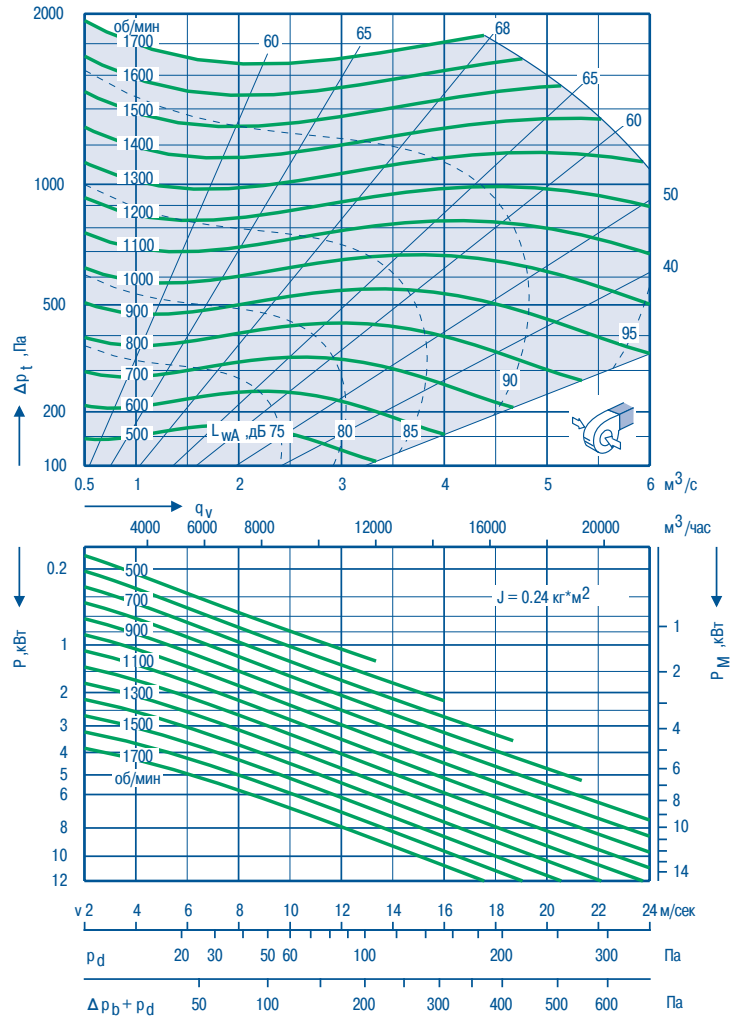
вентилятор GTLB-5-031 (без двигателя) 31,2 кг  
ременный привод 3,0 кг

**ДАННЫЕ ЭЛЕКТРОДВИГАТЕЛЯ смотри на стр. 79**



## GTLF-5-040 Графики вентилятора. Шумовые характеристики. Масса

**РЕМЕННЫЙ ПРИВОД  
ДВУСТОРОННЕЕ ВСАСЫВАНИЕ  
ЗАГНУТЫЕ ВПЕРЕД ЛОПАТКИ  
ДИАМЕТР РАБОЧЕГО КОЛЕСА:  
400 мм**



### ШУМОВЫЕ ХАРАКТЕРИСТИКИ

Направление распространения звука	Скорость, об/мин	Поправочный коэффициент $K_{окт}$ , дБ								$L_{WA} (s)$ — $L_{WA} (s)$ , дБ
		Октавная полоса, средняя частота, Гц								
		63	125	250	500	1000	2000	4000	8000	
в воздуховод на выходе вентилятора	0-800	4	-2	-3	-5	-4	-8	-10	-15	6,7
	801-1700	3	-3	-3	-4	-5	-7	-10	-15	6,1
на выходе вентилятора без воздуховода	0-800	-1	0	-1	-2	-2	-6	-9	-15	4,3
	801-1700	-3	-2	-1	-1	-2	-6	-8	-15	3,5

### МАССА

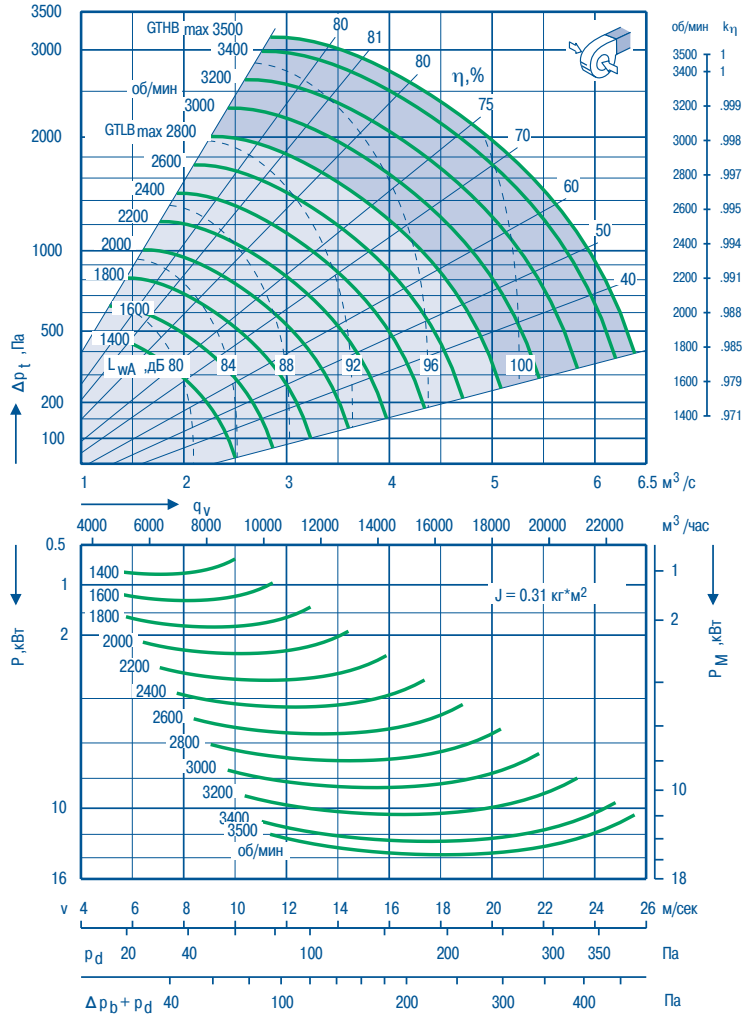
вентилятор GTLF-5-040 (без двигателя) 47,6 кг  
ременный привод 9,0 кг

**ДАННЫЕ ЭЛЕКТРОДВИГАТЕЛЯ смотри на стр. 79**



## GTLB-5-040 и GTHB-5-040 Графики вентилятора. Шумовые характеристики. Масса

**РЕМЕННЫЙ ПРИВОД  
ДВУСТОРОННЕЕ ВСАСЫВАНИЕ  
ЗАГНУТЫЕ НАЗАД ЛОПАТКИ  
ДИАМЕТР РАБОЧЕГО КОЛЕСА:  
400 мм**



### ШУМОВЫЕ ХАРАКТЕРИСТИКИ

Направление распространения звука	Скорость, об/мин	Поправочный коэффициент $K_{окт}$ , дБ								$L_{WA} (s)$ , дБ
		Октавная полоса, средняя частота, Гц								
		63	125	250	500	1000	2000	4000	8000	
в воздуховод на выходе вентилятора	0-1928	-7	-3	4	-5	-5	-8	-15	-20	6,1
	1929-3500	-11	-5	-9	-4	-5	-5	-12	-18	2,1
на выходе вентилятора без воздуховода	0-1928	-6	-3	2	0	-3	-8	-10	-20	4,2
	1929-3500	-15	-8	-9	-2	-4	-7	-13	-20	1,9

### МАССА

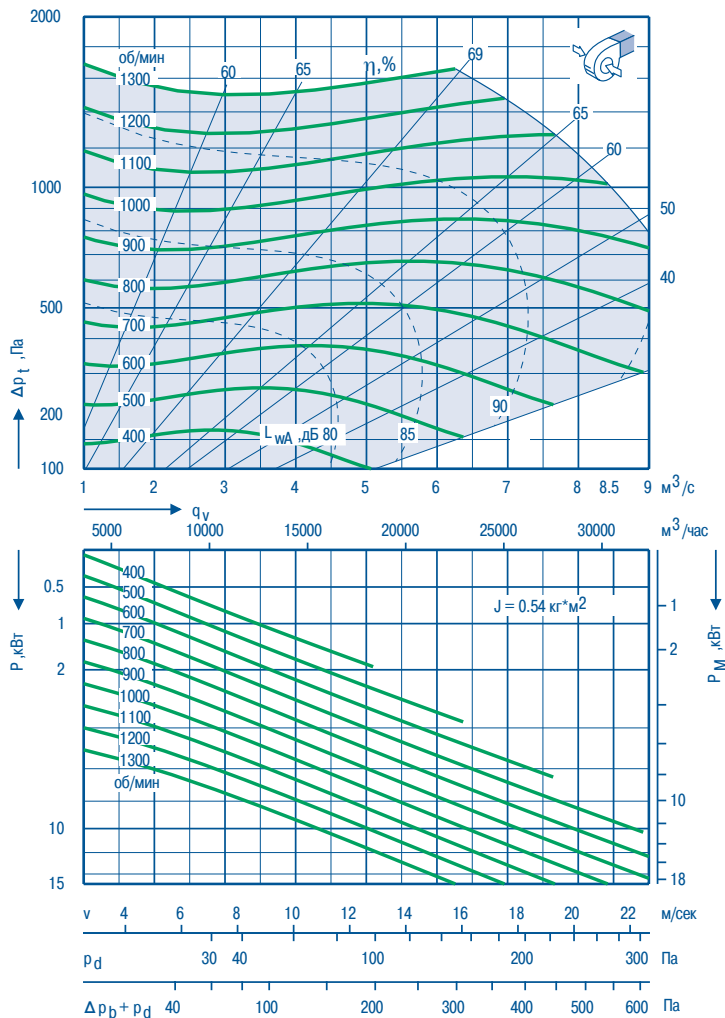
вентилятор GTLB-5-040 (без двигателя) 50,0 кг  
ременный привод 9,0 кг

**ДАННЫЕ ЭЛЕКТРОДВИГАТЕЛЯ смотри на стр. 79**



## GTLF-5-050 Графики вентилятора. Шумовые характеристики. Масса

**РЕМЕННЫЙ ПРИВОД**  
**ДВУСТОРОННЕЕ ВСАСЫВАНИЕ**  
**ЗАГНУТЫЕ ВПЕРЕД ЛОПАТКИ**  
**ДИАМЕТР РАБОЧЕГО КОЛЕСА:**  
**500 мм**



### ШУМОВЫЕ ХАРАКТЕРИСТИКИ

Направление распространения звука	Скорость, об/мин	Поправочный коэффициент $K_{окт}$ , дБ								$L_{WA}(s)$ — $L_{WA}(s)$ , дБ
		Октавная полоса, средняя частота, Гц								
		63	125	250	500	1000	2000	4000	8000	
в воздуховод на выходе вентилятора	0-800	4	-2	-3	-5	-4	-8	-10	-15	6,7
	801-1300	3	-3	-3	-4	-5	-7	-10	-15	6,1
на выходе вентилятора без воздуховода	0-800	-1	0	-1	-2	-2	-6	-9	-15	4,3
	801-1300	-3	-2	-1	-1	-2	-6	-8	-15	3,5

### МАССА

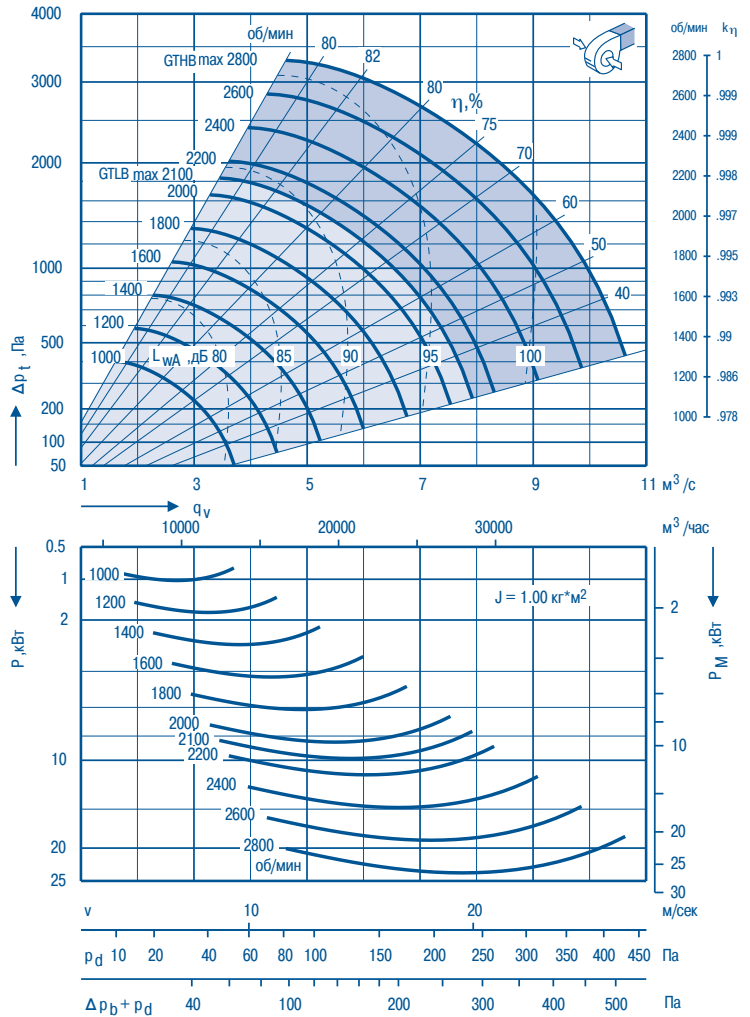
вентилятор GTLF-5-050 (без двигателя) 71,7 кг  
 ременный привод 9,0 кг

**ДАННЫЕ ЭЛЕКТРОДВИГАТЕЛЯ смотри на стр. 79**



## GTLB-5-050 и GTHB-5-050 Графики вентилятора. Шумовые характеристики. Масса

**РЕМЕННЫЙ ПРИВОД  
ДВУСТОРОННЕЕ ВСАСЫВАНИЕ  
ЗАГНУТЫЕ НАЗАД ЛОПАТКИ  
ДИАМЕТР РАБОЧЕГО КОЛЕСА:  
500 мм**



### ШУМОВЫЕ ХАРАКТЕРИСТИКИ

Направление распространения звука	Скорость, об/мин	Поправочный коэффициент $K_{окт}$ , дБ								$L_{WA} (s)$ — $L_{WA} (s)$ , дБ
		Октавная полоса, средняя частота, Гц								
		63	125	250	500	1000	2000	4000	8000	
в воздуховод на выходе вентилятора	0-964	1	6	2	-6	-5	-8	-12	-16	8,8
	965-1928	-4	-2	2	-6	-4	-8	-13	-17	5,4
	1929-2800	-8	-3	-4	-2	-7	-6	-11	-15	3,5
на выходе вентилятора без воздуховода	0-964	-1	5	3	-1	-2	-5	-10	-15	6,1
	965-1928	-7	-3	1	-2	-3	-7	-11	-17	4,0
	1929-2800	-11	-7	-4	0	-6	-7	-11	-16	2,8

### МАССА

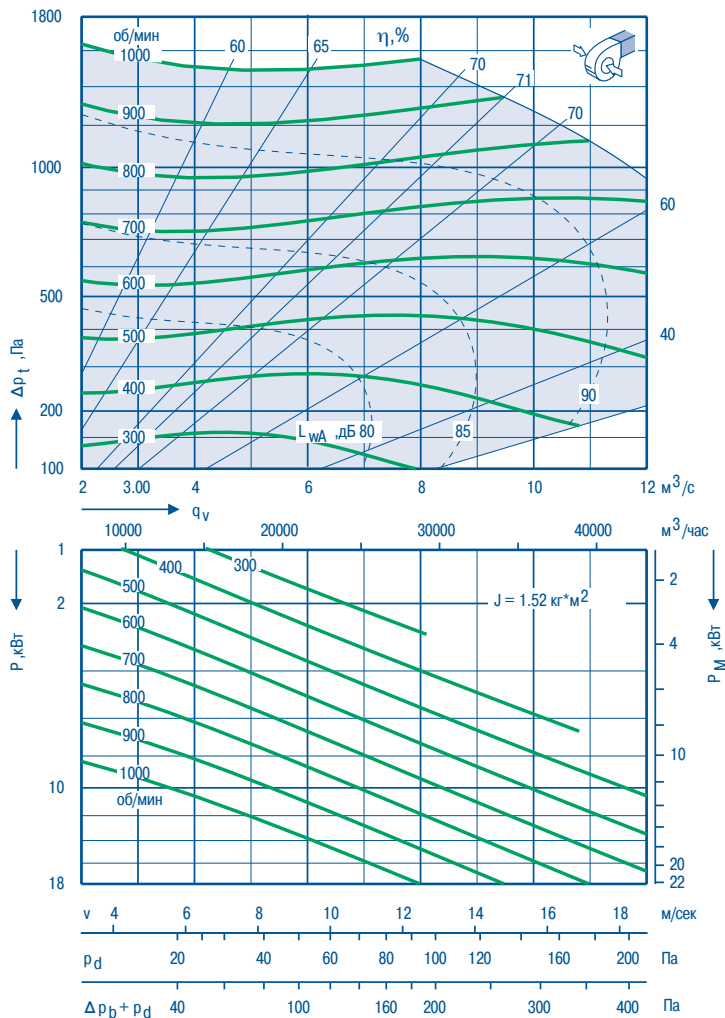
вентилятор GTLB-5-050 (без двигателя) 78,1 кг  
ременный привод 9,0 кг

**ДАННЫЕ ЭЛЕКТРОДВИГАТЕЛЯ смотри на стр. 79**



## GTLF-5-063 Графики вентилятора. Шумовые характеристики. Масса

**РЕМЕННЫЙ ПРИВОД**  
**ДВУСТОРОННЕЕ ВСАСЫВАНИЕ**  
**ЗАГНУТЫЕ ВПЕРЕД ЛОПАТКИ**  
**ДИАМЕТР РАБОЧЕГО КОЛЕСА:**  
**630 мм**



### ШУМОВЫЕ ХАРАКТЕРИСТИКИ

Направление распространения звука	Скорость, об/мин	Поправочный коэффициент $K_{окт}$ , дБ								$L_{WA}(s)$ - $L_{WA}(s)$ , дБ
		Октавная полоса, средняя частота, Гц								
		63	125	250	500	1000	2000	4000	8000	
в воздуховод на выходе вентилятора	0-800	4	-2	-3	-5	-4	-8	-10	-15	6,7
	801-1000	3	-3	-3	-4	-5	-7	-10	-15	6,1
на выходе вентилятора без воздуховода	0-800	-1	0	-1	-2	-2	-6	-9	-15	4,3
	801-1000	-3	-2	-1	-1	-2	-6	-8	-15	3,5

### МАССА

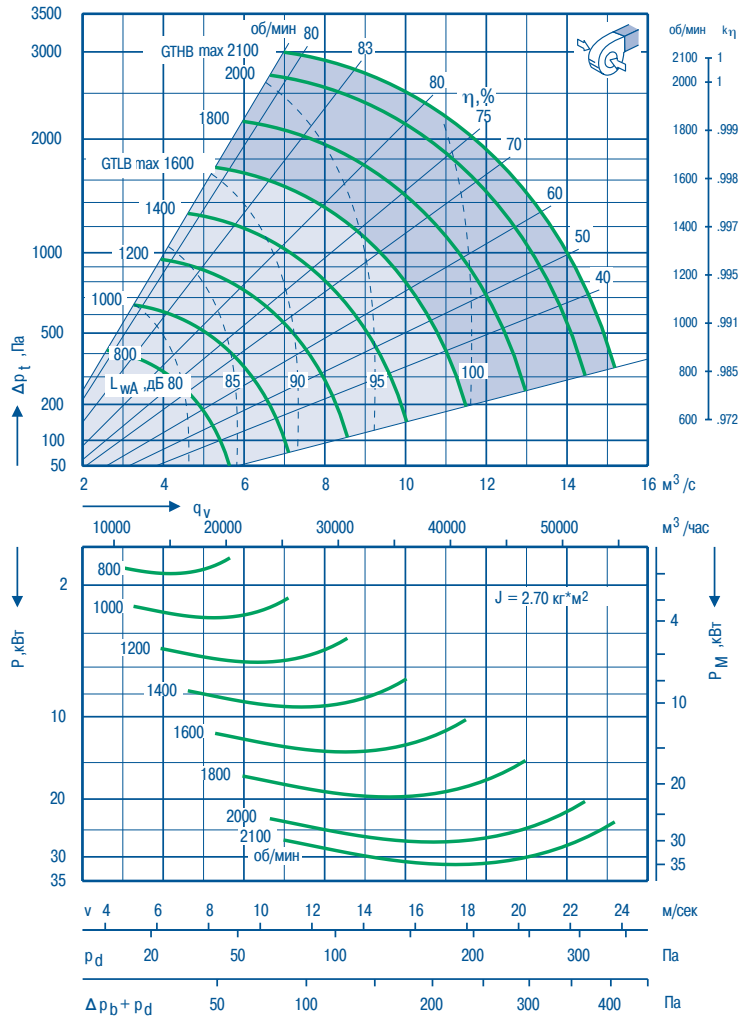
вентилятор GTLF-5-063 (без двигателя) 134,8 кг  
 ременный привод 11,0 кг

**ДАННЫЕ ЭЛЕКТРОДВИГАТЕЛЯ смотри на стр. 79**



## GTLB-5-063 и GTHB-5-063 Графики вентилятора. Шумовые характеристики. Масса

**РЕМЕННЫЙ ПРИВОД  
ДВУСТОРОННЕЕ ВСАСЫВАНИЕ  
ЗАГНУТЫЕ НАЗАД ЛОПАТКИ  
ДИАМЕТР РАБОЧЕГО КОЛЕСА:  
630 мм**



### ШУМОВЫЕ ХАРАКТЕРИСТИКИ

Направление распространения звука	Скорость, об/мин	Поправочный коэффициент $K_{окт}$ , дБ								$L_{Wt}(s) - L_{WA}(s)$ , дБ
		Октавная полоса, средняя частота, Гц								
		63	125	250	500	1000	2000	4000	8000	
в воздуховод на выходе вентилятора	0-815	-6	4	2	-6	-5	-8	-11	-15	7,1
	816-1631	-10	-6	0	-7	-3	-8	-12	-15	3,6
	1632-2100	-12	-3	-5	-4	-7	-5	-10	-14	2,9
на выходе вентилятора без воздуховода	0-815	-4	4	1	-3	-5	-8	-15	-20	6,9
	816-1631	-9	-6	0	-4	-6	-8	-16	-21	4,4
	1632-2100	-12	-5	-6	-2	-4	-7	-14	-19	2,5

### МАССА

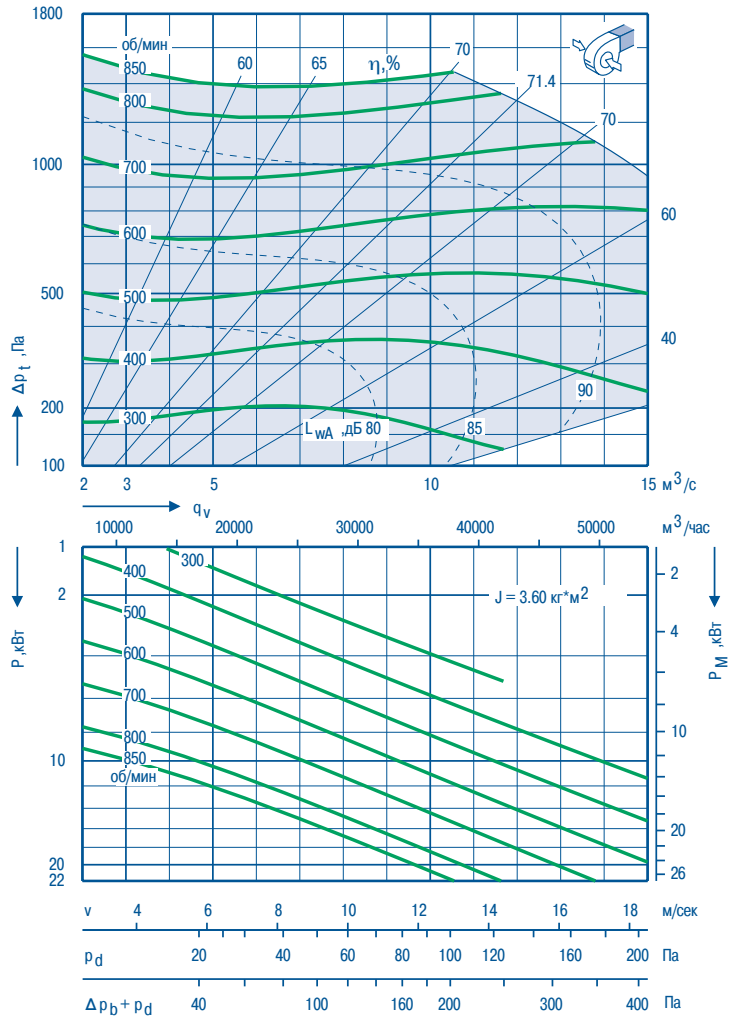
вентилятор GTLB-5-063 (без двигателя) 144,9 кг  
ременный привод 11,0 кг

**ДАННЫЕ ЭЛЕКТРОДВИГАТЕЛЯ смотри на стр. 79**



## GTLF-5-071 Графики вентилятора. Шумовые характеристики. Масса

**РЕМЕННЫЙ ПРИВОД**  
**ДВУСТОРОННЕЕ ВСАСЫВАНИЕ**  
**ЗАГНУТЫЕ ВПЕРЕД ЛОПАТКИ**  
**ДИАМЕТР РАБОЧЕГО КОЛЕСА:**  
**710 мм**



### ШУМОВЫЕ ХАРАКТЕРИСТИКИ

Направление распространения звука	Скорость, об/мин	Поправочный коэффициент $K_{окт}$ , дБ								$L_{WA}(s)$ — $L_{WA}(s)$ , дБ
		Октавная полоса, средняя частота, Гц								
		63	125	250	500	1000	2000	4000	8000	
в воздуховод на выходе вентилятора	0-800	4	-2	-3	-5	-4	-8	-10	-15	6,7
	801-850	3	-3	-3	-4	-5	-7	-10	-15	6,1
на выходе вентилятора без воздуховода	0-800	-1	0	-1	-2	-2	-6	-9	-15	4,3
	801-850	-3	-2	-1	-1	-2	-6	-8	-15	3,5

### МАССА

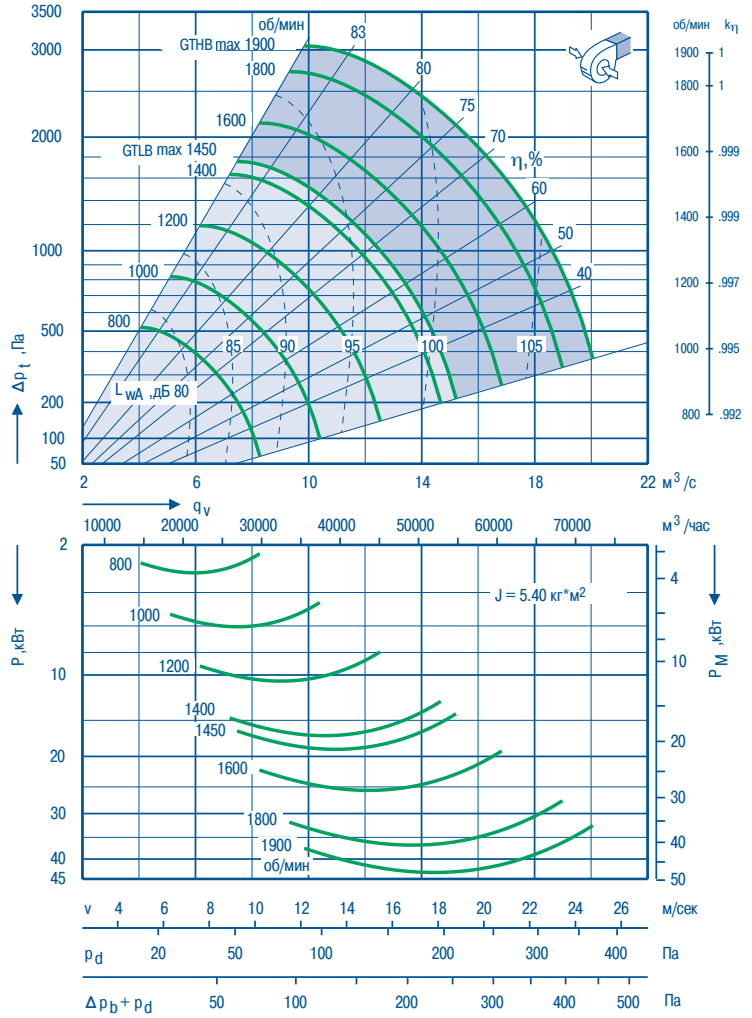
вентилятор GTLF-5-071 (без двигателя) 172,8 кг  
 ременный привод 22,0 кг

**ДАННЫЕ ЭЛЕКТРОДВИГАТЕЛЯ смотри на стр. 79**



## GTLB-5-071 и GTHB-5-071 Графики вентилятора. Шумовые характеристики. Масса

**РЕМЕННЫЙ ПРИВОД  
ДВУСТОРОННЕЕ ВСАСЫВАНИЕ  
ЗАГНУТЫЕ НАЗАД ЛОПАТКИ  
ДИАМЕТР РАБОЧЕГО КОЛЕСА:  
710 мм**



### ШУМОВЫЕ ХАРАКТЕРИСТИКИ

Направление распространения звука	Скорость, об/мин	Поправочный коэффициент $K_{окт}$ , дБ								$L_{WA} (s)$ — $L_{WA} (s)$ , дБ
		Октавная полоса, средняя частота, Гц								
		63	125	250	500	1000	2000	4000	8000	
в воздуховод на выходе вентилятора	0-815	-6	2	0	-5	-3	-9	-14	-17	5,8
	816-1631	-11	-6	-2	-6	-3	-8	-13	-18	2,9
	1632-1900	-12	-3	-4	-4	-8	-5	-11	-15	2,9
на выходе вентилятора без воздуховода	0-815	-4	1	0	-3	-4	-9	-18	-23	5,7
	816-1631	-10	-7	-2	-2	-6	-9	-15	-24	3,7
	1632-1900	-12	-4	-5	-2	-5	-7	-17	-20	3,0

### МАССА

вентилятор GTLB-5-071 (без двигателя) 185,8 кг  
ременный привод 22,0 кг

**ДАННЫЕ ЭЛЕКТРОДВИГАТЕЛЯ смотри на стр. 79**



# ГАБАРИТНЫЕ И ПРИСОЕДИНИТЕЛЬНЫЕ РАЗМЕРЫ ВЕНТИЛЯТОРОВ С ДВУСТОРОННИМ ВСАСЫВАНИЕМ

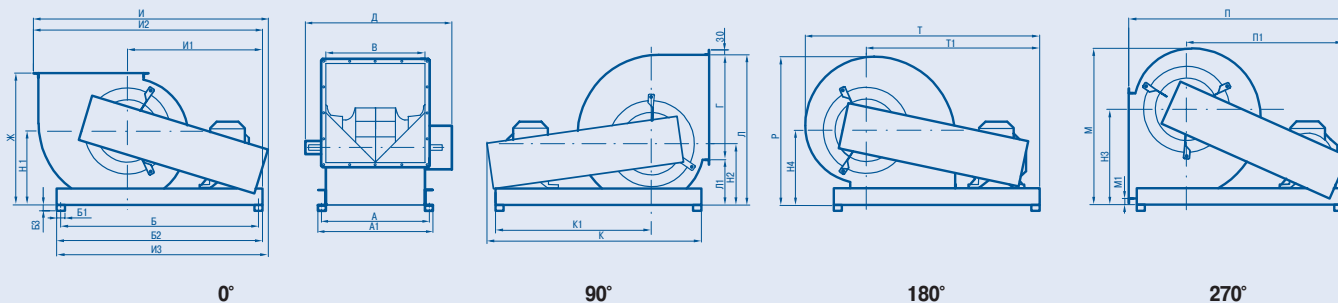


Рис. 17 Габаритные и присоединительные размеры вентилятора GT-5

Таблица 5

Обозначение вентилятора	А, мм	А1, мм	Б, мм	Б1, мм	Б2, мм	Б3, мм	В, мм	Г, мм	Д, мм	Ж, мм	И, мм	И1, мм	И2, мм	К, мм
GT..5-025	359	392	820	20	860	36	322	322	566	443	962	657	928	872
GT..5-031	441	474	945	20	985	36	404	404	678	559	1106	736	1077	1014
GT..5-040	551	587	1080	20	1120	36	507	507	811	660	1245	762	1194	133
GT..5-050	693	738	1200	25	1250	36	638	638	942	801	1428	820	1360	1301
GT..5-063	851	901	1395	25	1445	36	801	801	1173	1000	1732	963	1644	1547
GT..5-071	958	1018	1510	25	1560	36	898	898	1270	1124	1883	1014	1782	1625

Продолжение таблицы 5

Обозначение вентилятора	К1, мм	Л, мм	Л1, мм	М, мм	М1, мм	Н1, мм	Н2, мм	Н3, мм	Н4, мм	П, мм	П1, мм	Р, мм	Т, мм	Т1, мм
GT..5-025	677	486	164	479	33	248	215	294	270	875	680	494	909	724
GT..5-031	778	606	202	628	38	323	265	395	336	1015	756	618	1070	837
GT..5-040	839	749	242	766	38	370	316	470	390	1142	839	748	1257	961
GT..5-050	946	913	275	950	40	449	372	580	452	1298	946	900	1423	1053
GT..5-063	1070	1151	350	1188	41	566	468	722	554	1533	1070	1117	1693	1227
GT..5-071	1134	1297	399	1331	38	639	529	806	605	1655	1134	1240	1855	1330

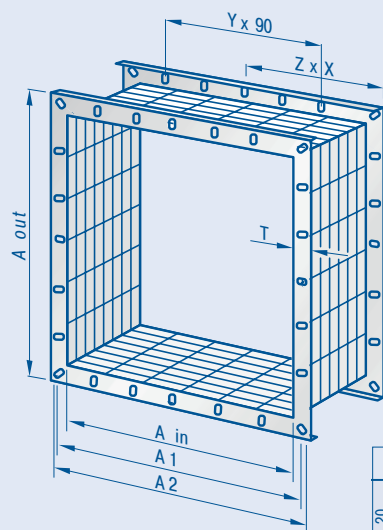


Рис. 18 Фланец выходной

Таблица 6

Размер вентилятора	A <sub>in</sub>	A1	A2	A <sub>out</sub>	Т	V	Y	Z	X	n	φ D	Масса, кг
2,5	322	352	362	382	30	56	3	2	176	8	9	0,86
3,1	404	434	444	464	30	52	4	2	217	8	9	1,1
4	507	537	547	567	30	58,5	4	4	134	16	9	2
5	638	668	678	698	30	79	6	4	167	16	9	2,4
6,3	801	831	841	861	30	70,5	8	4	208	16	9	3
7,1	898	928	938	958	30	74	9	4	232	16	9	3,4



## ДАННЫЕ ЭЛЕКТРОДВИГАТЕЛЕЙ

Таблица 7

Однокоростной электродвигатель, 3000 об/мин			
Кол-во полюсов	Мощность, кВт	Размер по IEC	Вес, кг
2	0,25	63B	3,9
2	0,37	71A	4,9
2	0,55	71B	5,7
2	0,75	80A	8,7
2	1,1	80B	9,4
2	1,5	90S	12,0
2	2,2	90L	16,1
2	3,0	100L	23,0
2	4,0	112M	29,0
2	5,5	112L	37,5
2	7,5	132SB	42
Кол-во полюсов	Мощность, кВт	Размер по ГОСТ	Вес, кг
2	11	132M	74
2	15	160S	116
2	18,5	160M	130
2	22	180S	147
2	30	180M	170
2	37	200M	230
2	45	200L	255
2	55	225M	320

Однокоростной электродвигатель, 1500 об/мин			
Кол-во полюсов	Мощность, кВт	Размер по IEC	Вес, кг
4	0,25	71A	5,2
4	0,37	71B	6,1
4	0,55	80A	9,1
4	0,75	80B	10,0
4	1,1	90S	13,0
4	1,5	90L	14,9
4	2,2	100LA	19,7
4	3,0	100LB	25,5
4	4,0	112M	33,4
4	5,5	132S	40,9
4	7,5	132M	49,2
Кол-во полюсов	Мощность, кВт	Размер по ГОСТ	Вес, кг
4	11	132M	82
4	15	160S	120
4	18,5	160M	142
4	22	180S	157
4	30	180M	190
4	37	200M	230
4	45	200L	260
4	55	225M	340

Однокоростной электродвигатель, 1000 об/мин			
Кол-во полюсов	Мощность, кВт	Размер по IEC	Вес, кг
6	0,18	71A	4,9
6	0,25	71B	5,7
6	0,37	80A	9,5
6	0,55	80B	10,9
6	0,75	90S	12,7
6	1,1	90L	2,3
6	1,5	100L	20,6
6	2,2	112M	30,1
6	3,0	132S	35,6
6	4,0	132M	41,1
6	5,5	132MB	44,8
Кол-во полюсов	Мощность, кВт	Размер по ГОСТ	Вес, кг
6	7,5	132M	83
6	11	160S	125
6	15	160M	155
6	18,5	180M	160
6	22	200M	200
6	30	200L	240
6	37	225M	308
6	45	250S	440
6	55	250M	480

Однокоростной электродвигатель, 750 об/мин			
Кол-во полюсов	Мощность, кВт	Размер по IEC	Вес, кг
8	0,18	80A	
8	0,25	80B	9,9
8	0,37	90S	14,9
8	0,55	90L	16,1
8	0,75	100LA	19,3
8	1,1	100LB	22,1
8	1,5	112M	29,7
8	2,2	132S	34,6
8	3,0	132M	42,4
8	4,0	160MA	59,7
8	5,5	160MB	69,7
Кол-во полюсов	Мощность, кВт	Размер по ГОСТ	Вес, кг
8	7,5	160S	125
8	11	160M	150
8	15	180M	180
8	18,5	200M	210
8	22	200L	225
8	30	225M	316
8	37	250S	435
8	45	250M	480
8	55	280S	570

Примечание. По требованию заказчика возможна комплектация двухскоростными электродвигателями.

### ВЫБОР ТИПА ЭЛЕКТРОДВИГАТЕЛЯ ДЛЯ ВЕНТИЛЯТОРОВ С РЕМЕННЫМ ПРИВОДОМ

Количество полюсов электродвигателя выбирается следующим образом:  
 если скорость вентилятора по графику 459 об/мин или менее = 6 полюсов;  
 если скорость вентилятора по графику 460–2344 об/мин = 4 полюса;  
 если скорость вентилятора по графику 2345 об/мин или более = 2 полюса.



## МЕТОДЫ ПУСКА ВЕНТИЛЯТОРОВ

### Пуск вентиляторов

В этом разделе описываются различные методы запуска вентилятора и методы расчёта времени запуска вентиляторов.

#### ВЫБОР ДВИГАТЕЛЯ И ПУСКАТЕЛЯ

Используется представленная ниже на рис. 19 блок-схема для выбора двигателя и пускателя.

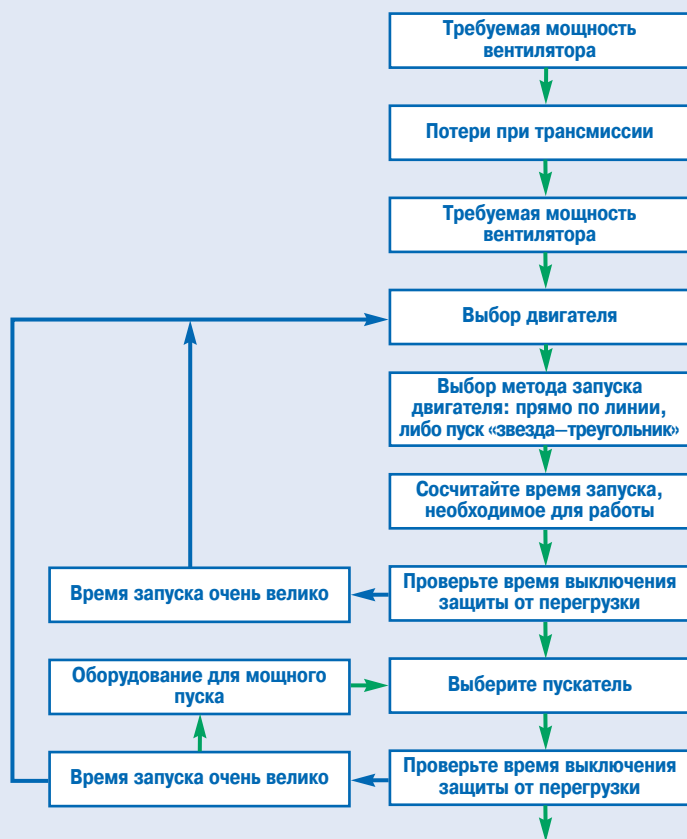


Рис. 19 Блок-схема выбора двигателя и пускателя

#### ПРЯМОЙ ПУСК ОДНОСКОРОСТНОГО ДВИГАТЕЛЯ

Простейший способ пуска двигателя с короткозамкнутым ротором – это подключение основного напряжения к клеммам статора. В таком случае необходим только один переключатель в цепи пускателя. Однако существуют определённые ограничения для этого метода пуска, которые возникают при пуске из-за высокого значения тока. Обычно не разрешается при прямом линейном пуске короткозамкнутого индуктивного двигателя превышать мощность 3–5 кВт. Схемы, подключаемые к системам с высоким напряжением, обычно сами определяют собственные ограничения по мощности для прямого запуска. Если из диаграммы «ток/время защиты пускателя от перегрузки» видно, что защита от перегрузки двигателя подключена в течение продолжительного времени, то необходимо выбрать другой двигатель – с большей частотой вращения или пускатель большего типоразмера.

#### ПУСК «ЗВЕЗДА–ТРЕУГОЛЬНИК» ДЛЯ ОДНОСКОРОСТНОГО ДВИГАТЕЛЯ

Подобный пуск двигателя может быть применён только в том случае, когда невозможен прямой пуск. Необходимо подключить двигатель к сетевому напряжению треугольником. При этом нужно использовать реверсивный пускатель, который подсоединяется к клеммам двигателя (в «звезду») в начальный момент пуска. Когда двигатель соединен звездой, то соотношение вращения следующее:  $1:\sqrt{3}$ , т. е. 420 В : 240 В. В результате значение тока при пуске достигает приблизительно 30% и вращающий момент – 25% от значений при прямом пуске.

При пуске «звезда-треугольник» необходимо убедиться, что при соединении в звезду диаграмма вращающего момента двигателя составляет примерно 90% от номинальной скорости вращения. В соответствии с этой рекомендацией для пуска «звезда-треугольник» требуется двигатель с большей частотой вращения, чем при прямом пуске.

В случае если нет возможности использовать диаграмму, используется формула, по которой легко определить необходимую скорость вращения двигателя:

$$P_{Y/D} = \frac{2,6}{M_{max} / M} P_f$$

где  $P_{Y/D}$  – минимальное отношение вращения двигателя при соединении «звезда-треугольник»;

$P_f$  – необходимая мощность вентилятора для обеспечения скорости вращения (включая потери в ременном приводе);

$M_{max}/M$  – отношение максимального вращающего момента к стандартному моменту вращения вентилятора.

#### ПУСК И РЕГУЛИРОВАНИЕ ДВУХСКОРОСТНЫХ ДВИГАТЕЛЕЙ

Если используется двухскоростное регулирование вентилятора, то вентилятор обычно приводится в движение двухскоростным двигателем, который благодаря возможности переключения числа полюсов вращает вентилятор с двумя различными скоростями. Переключатель скорости используется для переключения числа полюсов.

В свободном выборе имеются следующие типы двигателей:

- электродвигатели с отдельными статорными обмотками (например, с числом полюсов 4/6);
- электродвигатели с переключаемыми статорными обмотками (соединение Даландера с числом полюсов 2/4 или 4/8).

Переключатель, с помощью которого выбирается число полюсов, проектируется в соответствии с типом двигателя.

**Внимание!** Запуск с помощью метода «звезда-треугольник» обычно не применяется для двухскоростных электродвигателей.



### ЗАЩИТА ДВИГАТЕЛЯ

Защита двигателя предохраняет его в случае превышения значения тока и обычно состоит из функционально подключенных биметаллических элементов. Данный вид защиты оговаривается при заказе вентилятора выбором соответствующего электродвигателя.

Защита двигателя находится в его статоре. При превышении предусмотренного значения тока биметаллические контакты нагреваются, что приводит к разрыву цепи и прекращению подачи электроэнергии на двигатель.

### УСТАНОВКА ЗАЩИТЫ ДВИГАТЕЛЯ

Установка защиты двигателя может быть выполнена следующим образом:

- В случае прямого запуска двигателя с его защитой либо с переключателем полюсов защита двигателя должна устанавливаться в соответствии со значением тока двигателя.

При наличии переключателя скоростей двигатель имеет две защиты – для каждой скорости вращения.

- При пуске двигателя «звезда-треугольник» защита должна быть установлена в соответствии со значением тока фазы, который эквивалентен соответствующему значению тока, разделённому на  $\sqrt{3}$  (~1,73).

### ОБОРУДОВАНИЕ ДЛЯ ТЯЖЕЛОГО ПУСКА

Если система инерционна, что приводит к длительному разгону вентилятора, то может произойти отключение защиты двигателя. Чтобы избежать этого, двигатель оборудуется автоматическим выключателем с электронным расцепителем (это предоставляет возмож-

ность настроить все характеристики при пуске и на рабочем режиме) или устройством главного пуска при стандартных мерах защиты.

Другая возможность – это отключение термозащиты на время пуска или ее электропитание на это время через трансформаторы тока, уменьшающие ток, проходящий через термозащиту.

### ЗАЩИТА ОТ ПЕРЕБОЯ ФАЗЫ

Трёхфазный двигатель может быть выведен из строя, если одна из его фаз повреждена, поэтому в защите мотора предусматривается защита от подобного повреждения. Это заложено в различных функциях реле, которое отслеживает увеличение значения тока и отключает сеть, если появляется различие между значениями тока в разных фазах, т.е. в случае потери фазы.

### ВРЕМЯ ПУСКА – ОБЩИЕ СВЕДЕНИЯ

Время пуска используется для двух проверок, а именно: разрешённое время пуска не превышено и защита двигателя не отключается при пусковых процессах.

Один из способов сокращения времени пуска вентилятора без перегрузки двигателя – пуск с закрытым выходом.

### ОПРЕДЕЛЕНИЕ ВРЕМЕНИ ПУСКА

При выборе двигателя его вращение  $P$  должно соответствовать требуемой мощности вентилятора  $P_f$  в стандартной рабочей точке (т.е. вход открыт).

В формуле для расчёта времени пуска учтено, что величина  $P_f$  приравнена к необходимой мощности вентилятора при закрытом входе.

## Расчет времени пуска

### РАСЧЕТ ВРЕМЕНИ ПУСКА ПРИ ПРЯМОМ СТАРТЕ

Используется следующая формула:

$$t = \frac{J \cdot n_f^2 \cdot 10^{-3}}{46 \cdot \left[ P \cdot \left( \frac{M_{\max}}{M} + \frac{M_{st}}{M} \right) \cdot P_f \right]}$$

Расчетное время пуска – это полное время, начиная с момента пуска и до достижения вентилятором полной скорости вращения.

### РАСЧЕТ ВРЕМЕНИ ПУСКА ПРИ СОЕДИНЕНИИ В «ЗВЕЗДУ»

Используется следующая формула:

$$t = \frac{J \cdot n_f^2 \cdot 10^{-3}}{46 \cdot \left[ P \cdot \left( \frac{1}{3} \frac{M_{\max}}{M} + \frac{1}{4} \frac{M_{st}}{M} \right) \cdot P_f \right]}$$

Расчетное время пуска – это время, в течение которого пускатель («звезда-треугольник») должен быть соединён в соединение «звезда», чтобы вентилятор успел набрать примерно 90% от полной скорости, после чего он подключается в соединение «треугольник».

При пуске «звезда-треугольник» необходимо удостовериться, что кривая крутящего момента двигателя выше, чем кривая крутящего момента во время подсоединения в звезду. Наименьшая возможная мощность двига-

теля при старте «звезда-треугольник» может быть определена по следующей формуле:

$$P_{Y/D} = \frac{2,6}{M_{\max}/M} P_f$$

#### Обозначения:

$P$  – номинальная мощность двигателя, кВт

$(P_f)^{1)}$  – потребляемая мощность двигателя при номинальной скорости (включая потери в ременной передаче, если они есть), кВт

$P_{Y/D}$  – минимальная номинальная мощность двигателя, при котором возможен пуск «звезда-треугольник», кВт

$(M_{st}/M)^{2)}$  – отношение пускового вращающего момента двигателя к его стандартному моменту

$(M_{\max}/M)^{2)}$  – отношение максимального вращающего момента двигателя к его стандартному моменту

$n_f$  – номинальная скорость вентилятора, об/мин

$J^{3)}$  – момент инерции системы относительно вала вентилятора, кг·м<sup>2</sup>

$t$  – время пуска, с

#### Примечания.

<sup>1)</sup> В других разделах каталога обозначается как  $P_M$ .

<sup>2)</sup> Информация, касающаяся электродвигателей, находится в соответствующих каталогах.

<sup>3)</sup> Момент инерции рабочего колеса вентилятора дан в соответствующей вентиляторной диаграмме. Моментом инерции двигателя можно пренебречь.



### РАСЧЕТ ВРЕМЕНИ ПУСКА

Разрешённое максимальное время пуска (время, в течение которого ток двигателя снижается примерно до номинального) зависит от размеров двигателя, количества полюсов и может меняться в зависимости от ис-

полнения двигателя. В таблице 8 приведено разрешённое время пуска холодного двигателя. Если расчетное время пуска оказывается слишком большим, выбирается двигатель большего размера и вычисляется его время пуска.

Таблица 8

Размер двигателя	Метод пуска	Максимальное время пуска, с. Кол-во полюсов			
		2	4	6	8
63	Прямой пуск	25	40		40
71		20	20	40	40
80		15	20	40	40
90		10	20	35	40
100		10	15	30	40
112	Прямой пуск	12	15	20	25
	Пуск «звезда-треугольник»	36	45	60	75
132	Прямой пуск	12	12	20	25
	Пуск звезда-треугольник	36	36	60	75
160–250	Прямой пуск	15	15	20	20
	Пуск «звезда-треугольник»	45	45	60	60
280	Прямой пуск	15	18	17	15
	Пуск «звезда-треугольник»	45	54	51	45
315	Прямой пуск	15	18	16	12
	Пуск «звезда-треугольник»	45	54	48	36
355	Прямой пуск	15	20	18	30
	Пуск «звезда-треугольник»	45	60	54	90

Рекомендуется использовать разрешённое время пуска на одну треть от времени, приведённого в таблице.

### РАСЧЕТ ВРЕМЕНИ ОТКЛЮЧЕНИЯ ЗАЩИТЫ ДВИГАТЕЛЯ

Время отключения защиты двигателя во время пуска приводится графической кривой «ток/время» (см. рис. 20). Время отключения может меняться в зависимости от типа и исполнения защиты двигателя. На диаграмме изображён типичный график «ток/время». Отношение пускового тока к обычному току при работе вентилятора ( $I_{st}/I$ ), известное как «кратное установившемуся току», приведено на оси x. Время отключения определяется по оси y. Две кривые нанесены на графике «ток/время», одна из них – для реле в холодных условиях, другая – для горячих условий, после продолжительного времени работы при заданном значении тока. Для того чтобы убедиться, что реле перегрузки тока готово к повторному пуску в короткий промежуток времени, время отключения можно просчитать по кривой для реле при горячих условиях.

Во время пуска «звезда-треугольник» ток в соединении «звезда» будет ниже, и значение  $I_{st}/I$  должно быть умножено на коэффициент 0,6 и затем отложено по оси x. Если реле перегрузки тока отключается из-за чрезмерно длительного времени пуска, необходимо выбрать либо двигатель большего размера, либо пускатель с оборудованием для тяжелого пуска.

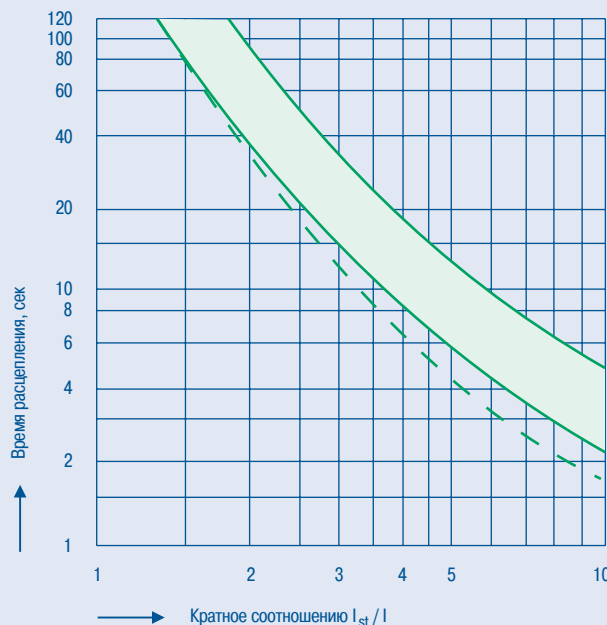


Рис. 20 Пример кривых ток/время для защиты двигателя

- холодные условия, макс., мин. значения.
- горячие условия, средние значения







