

РУКОВОДСТВО ПО ПОДБОРУ ВЕНТИЛЯТОРОВ ДЫМОУДАЛЕНИЯ



**ВРКУ-ДУ**

 **ЛАДАФЛЕКТ**



## **ВРКУ-ДУ**



**Вентиляторы радиальные крышные  
универсальные для удаления газов,  
возникающих при пожаре с расходом воздуха  
до 100000 м<sup>3</sup>/час и давлением до 2500 Па**

**Размеры 063 – 112**





## СОДЕРЖАНИЕ

<b>Назначение.....</b>	<b>4</b>
<b>Конструкция вентилятора.....</b>	<b>4</b>
<b>Габаритные и присоединительные размеры вентиляторов и стаканов.....</b>	<b>5</b>
<b>Используемые обозначения.....</b>	<b>6</b>
Вентилятор ВРКУ-063-ДУ.....	7
Вентилятор ВРКУ-071-ДУ.....	8
Вентилятор ВРКУ-080-ДУ.....	9
Вентилятор ВРКУ-090-ДУ.....	10
Вентилятор ВРКУ-100-ДУ.....	11
Вентилятор ВРКУ-112-ДУ.....	12
<b>Таблица применяемых электродвигателей.....</b>	<b>13</b>



## НАЗНАЧЕНИЕ

Вентиляторы радиальные крышные универсальные типа ВРКУ-ДУ устанавливаются на кровле зданий и сооружений и предназначены для удаления возникающих при пожаре высокотемпературных газоздушных смесей и одновременного отвода тепла за пределы помещений зданий и сооружений по СНиП 41-01-2003.

Данные вентиляторы осуществляют вывод потоков воздуха вверх от плоскости горючей крыши в безопасную зону при максимальных температурах газоздушной среды 400°C в течение не менее 120 минут. После работы в условиях пожара вентилятор подлежит замене

независимо от его состояния и возможности продолжения работы.

При использовании вентилятора ВРКУ-ДУ не требуется дополнительно применять обратный клапан. Функции обратного клапана выполняют самозакрывающиеся крышки сопел, предохраняющие вентилятор и воздуховод от задувания холодного воздуха и проникновения внутрь атмосферных осадков.

Радиальные вентиляторы типа ВРКУ-ДУ представляют ряд из 6-ти размеров вентиляторов с производительностью по воздуху от 2000 м<sup>3</sup>/ч до 100000 м<sup>3</sup>/ч и развиваемым статическим давлением от 70 Па до 2500 Па.

## КОНСТРУКЦИЯ ВЕНТИЛЯТОРА

### Корпус вентилятора

Корпус вентилятора (рис. 1, п. 1) изготовлен из стали повышенной прочности, которая придает конструкции дополнительную жесткость и уменьшает вибрацию вентилятора, а полимерное покрытие корпуса защищает его от атмосферных осадков.

Выходные сопла (рис. 1, п. 4) и защитный кожух (рис. 1, п. 5) электродвигателя изготовлены из тонколистовой

оцинкованной стали. Кожух электродвигателя защищает электродвигатель от атмосферных осадков и тепловой радиации выходящих газов. Выходные сопла формируют струю выходящих газов, направленную вверх от плоскости крыши, крышки сопел (рис. 1, п. 8) предохраняют вентилятор от проникновения внутрь атмосферных осадков.

### Рабочие колеса вентилятора

Вентилятор имеет два рабочих колеса.

Радиальное (рис. 1, п. 2) осуществляет вытяжку газоздушной среды с температурой 400 (градусов Цельсия) из помещения и отводит ее в безопасную зону в течение не менее 120 минут. Осевое (рис. 1, п. 6) осуществляет нагнетание прохладного воздуха из окружающей среды в область работы электродвигателя, предохраняя его от перегрева. Оба рабочих колеса установлены непосредственно на вал электродвигателя: радиальное – со стороны переднего щита электродвигателя, осевое – со стороны заднего щита электродвигателя.

Радиальное колесо с загнутыми назад лопатками имеет усиленную конструкцию за счет изготовления лопаток из стали с более высокой прочностью и крепления их сваркой к заднему диску и бандажу. Радиальное колесо имеет полимерное покрытие и снабжено стальной ступицей. Рабочее колесо динамически отбалансировано на валу балансировочной машины.

Осевое колесо – стальное сварное, с полимерным покрытием. Колесо устанавливается на вал электродвигателя со стороны заднего щита подшипника и балансируется на валу электродвигателя

### Входной конус вентилятора

Входной конус (рис. 1, п. 3) – стальной, изготовлен методом глубокой вытяжки. Применяемый в данной кон-

струкции входной конус увеличивает КПД вентилятора и уменьшает создаваемый им шум.

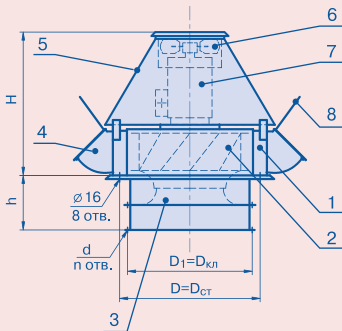
### Стакан

Стакан (рис. 2) – стальной, обеспечивает соединение корпуса вентилятора с помещением, из которого осу-

ществляется вытяжка газов, образующихся при пожаре.



# ГАБАРИТНЫЕ И ПРИСОЕДИНИТЕЛЬНЫЕ РАЗМЕРЫ ВЕНТИЛЯТОРОВ И СТАКАНОВ



- 1 – корпус вентилятора
- 2 – радиальное рабочее колесо
- 3 – конус входной
- 4 – выходные сопла
- 5 – защитный кожух электродвигателя
- 6 – осевое рабочее колесо
- 7 – электродвигатель
- 8 – крышка сопла

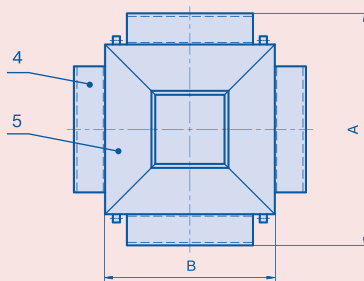


Рис. 1 Общий вид вентилятора

Таблица 1. Габаритные и присоединительные размеры вентиляторов

Типоразмер вентилятора	A, мм	B, мм	D, мм	D1, мм	H, мм	h, мм	d, мм	п, шт.	Масса*, кг
ВРКУ-063-ДУ	1366	920	772	666	656	267	10	12	179
ВРКУ-071-ДУ	1485	1004	772	670	736	286	12	12	218
ВРКУ-080-ДУ	1700	1164	1072	840	970	370	10	12	329
ВРКУ-090-ДУ	1887	1270	1072	840	1060	345	10	16	384
ВРКУ-100-ДУ	2046	1412	1320	1040	1049	374	10	16	487
ВРКУ-112-ДУ	2403	1570	1320	1040	1153	411	10	16	709

\* Масса вентилятора указана без массы электродвигателя

ВРКУ - XXX - ДУ

Условное обозначение размеры вентилятора (смотри таблицу 1)

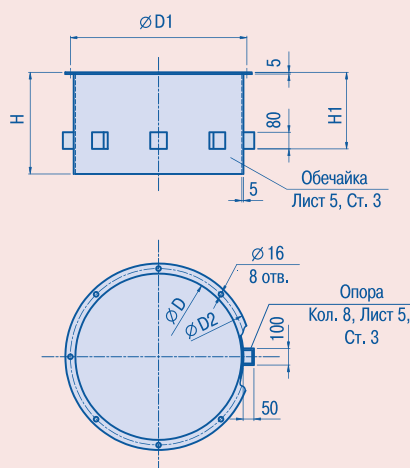


Рис. 2 Эскиз стакана

Таблица 2. Габаритные и присоединительные размеры стаканов

Размер стакана	D, мм	D1, мм	D2, мм	H, мм	H1, мм	Масса, кг
063	710	772	805	600	520	61
071	710	772	805	600	520	61
080	1000	1072	1105	630	520	88
090	1000	1072	1105	630	520	88
100	1250	1320	1355	700	520	119
112	1250	1320	1355	700	520	119

ВРКС - XXX

Условное обозначение размеры вентилятора (смотри таблицу 2)

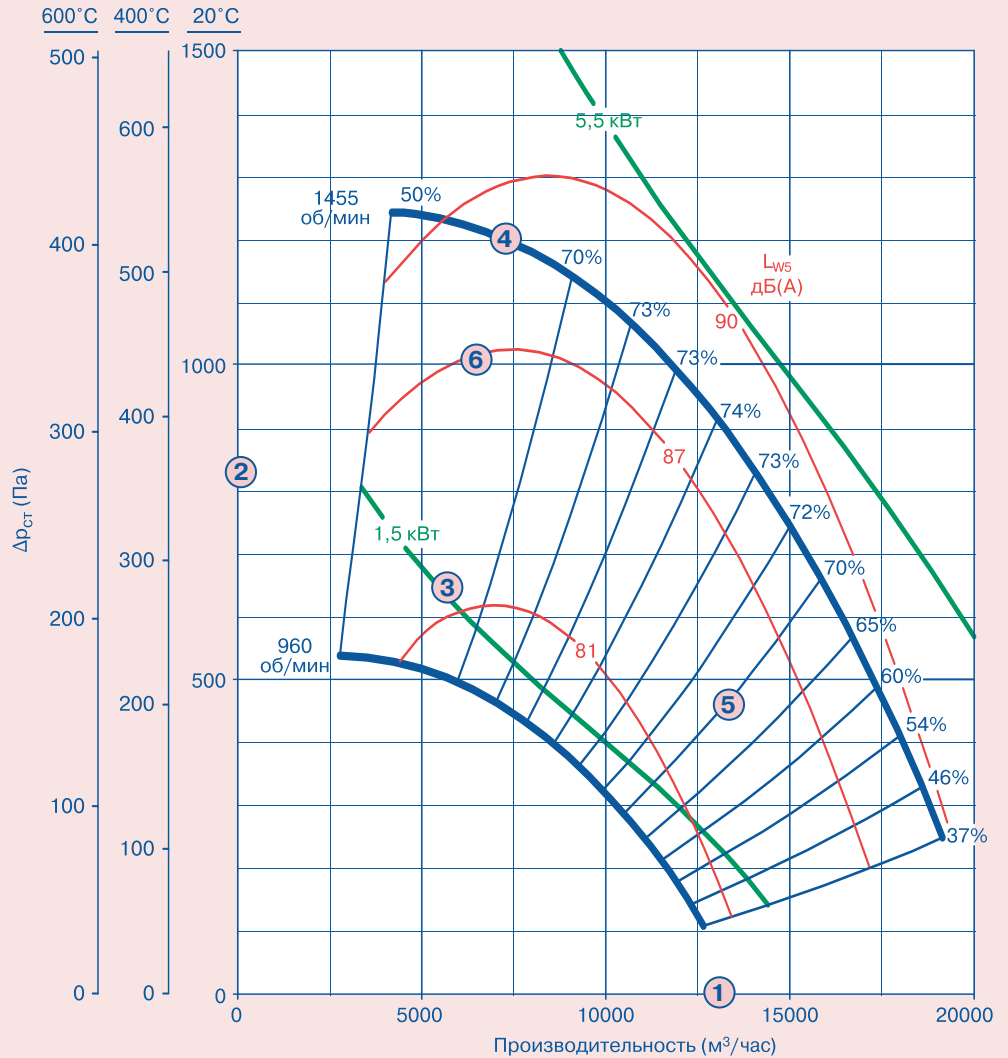
код стакана



## ИСПОЛЬЗУЕМЫЕ ОБОЗНАЧЕНИЯ

На приведенных далее диаграммах вентиляторов используются следующие обозначения:

- ① производительность по воздуху  $V$ , м<sup>3</sup>/час
- ② статическое давление  $\Delta p_{ст}$ , Па
- ③ мощность на валу электродвигателя  $P_L$ , кВт
- ④ скорость вращения рабочего колеса, об/мин
- ⑤ статический КПД вентилятора, %
- ⑥ звуковое давление по шкале А на расстоянии 1,5 м от входа вентилятора,  $L_{W5}$ , дБ



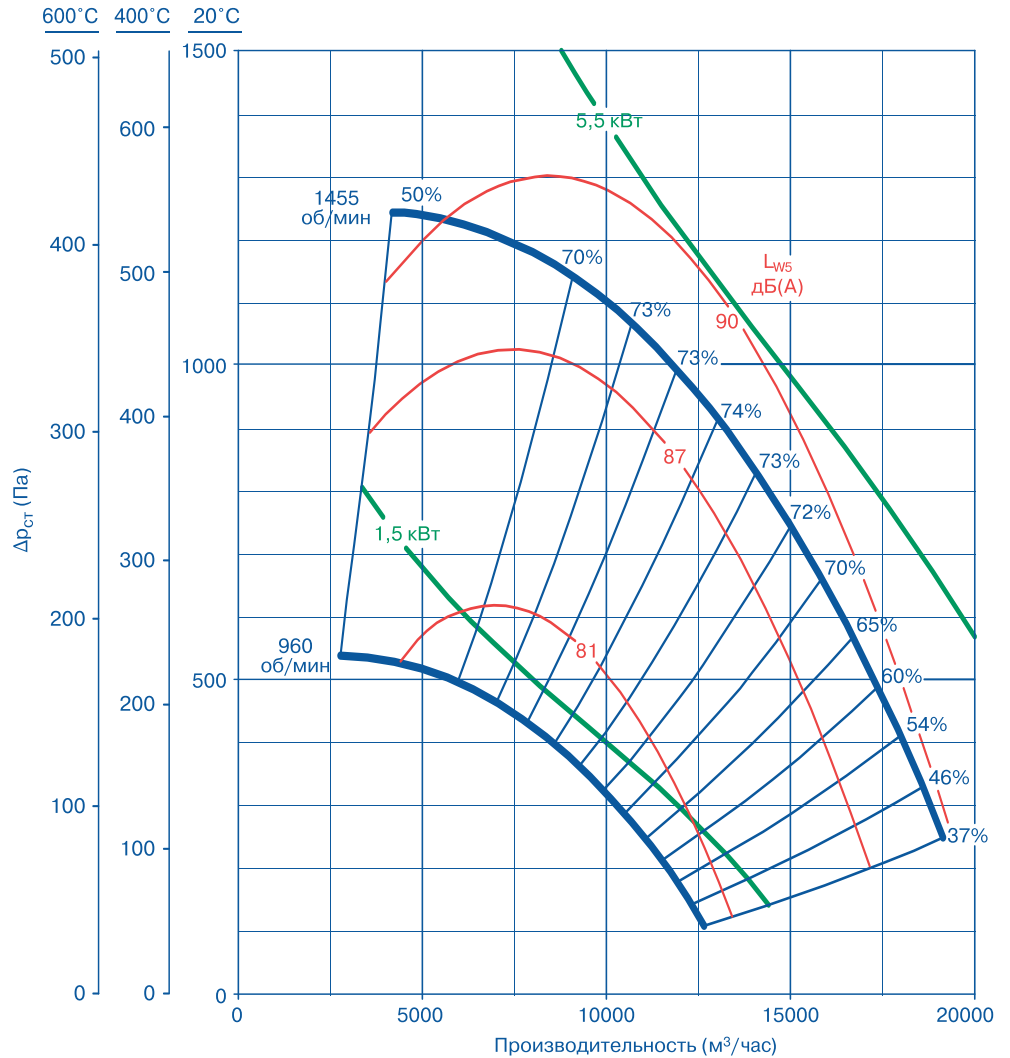


# ВЕНТИЛЯТОР ВРКУ-063-ДУ



Графики аэродинамических характеристик вентилятора

Графики аэродинамических характеристик вентилятора применимы к вентиляторам, вход которых соединен с воздуховодом. Правый край рабочего диапазона вентилятора ограничен в соответствии с рекомендуемым минимальным КПД. Если приемлемы меньшие КПД, то рабочий диапазон может быть продлен вправо. Минимальный рекомендуемый КПД – 37%.



## Основные технические характеристики

№ п/п	Размер рабочего колеса, мм	Частота вращения, об/мин	Производительность, м³/ч	Статическое давление, Па	Требуемая мощность электродвигателя, кВт
1	630	960	от 2500 до 14000	530 макс	1,5
2	630	1455	от 4000 до 21000	1245 макс	5,5

## Уровни звуковой мощности вентилятора по шкале A ( $L_{W5}$ ), соответствующие максимальному значению КПД

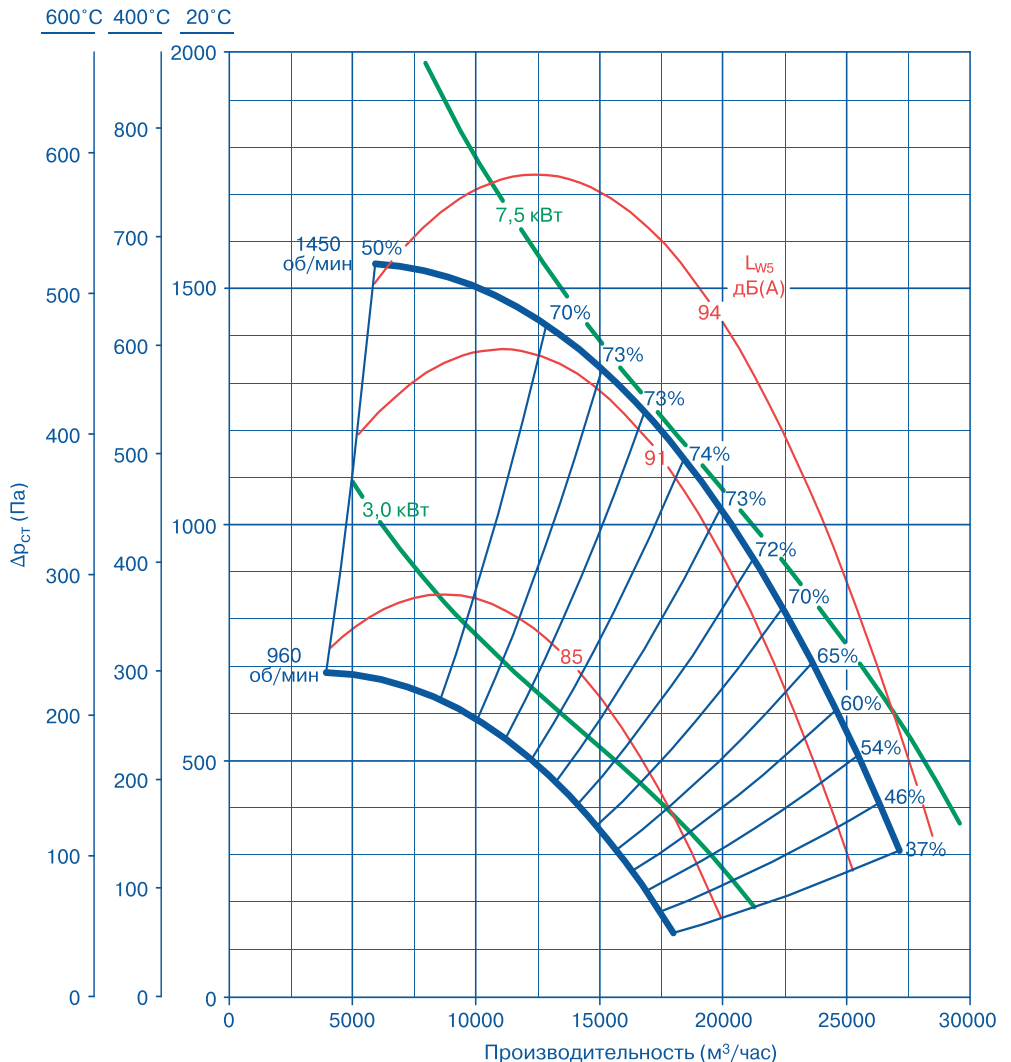
Частота вращения, об/мин	Направление распространения звука	Октавные уровни звуковой мощности по частотам, дБ								Общий уровень, дБ(A)
		63	125	250	500	1000	2000	4000	8000	
960	На входе	44	58	68	73	72	69	64	58	77
1455	На входе	53	67	78	84	83	80	75	69	88

# ВЕНТИЛЯТОР ВРКУ-071-ДУ



Графики аэродинамических характеристик вентилятора применимы к вентиляторам, вход которых соединен с воздуховодом. Правый край рабочего диапазона вентилятора ограничен в соответствии с рекомендуемым минимальным КПД. Если приемлемы меньшие КПД, то рабочий диапазон может быть продлен вправо. Минимальный рекомендуемый КПД – 37%.

Графики аэродинамических характеристик вентилятора



## Основные технические характеристики

№ п/п	Размер рабочего колеса, мм	Частота вращения, об/мин	Производительность, м³/ч	Статическое давление, Па	Требуемая мощность электродвигателя, кВт
1	710	960	от 4000 до 20000	685 max	3,0
2	710	1450	от 6000 до 30000	1570 max	7,5

## Уровни звуковой мощности вентилятора по шкале A (Lw5), соответствующие максимальному значению КПД

Частота вращения, об/мин	Направление распространения звука	Октавные уровни звуковой мощности по частотам, дБ								Общий уровень, дБ(A)
		63	125	250	500	1000	2000	4000	8000	
960	На входе	48	61	72	76	75	72	68	61	81
1450	На входе	56	70	82	87	86	83	78	72	91

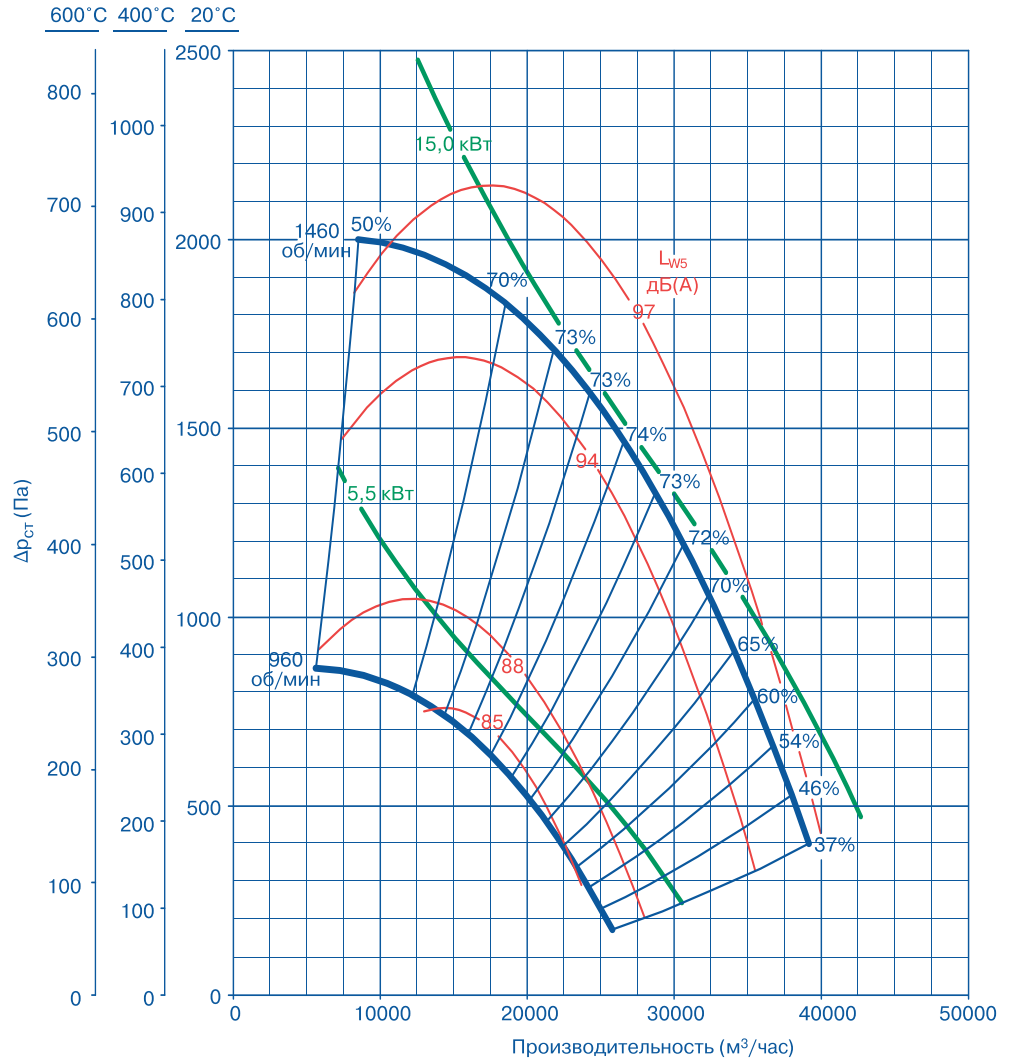


# ВЕНТИЛЯТОР ВРКУ-080-ДУ



Графики аэродинамических характеристик вентилятора

Графики аэродинамических характеристик вентилятора применимы к вентиляторам, вход которых соединен с воздуховодом. Правый край рабочего диапазона вентилятора ограничен в соответствии с рекомендуемым минимальным КПД. Если приемлемы меньшие КПД, то рабочий диапазон может быть продлен вправо. Минимальный рекомендуемый КПД – 37%.



## Основные технические характеристики

№ п/п	Размер рабочего колеса, мм	Частота вращения, об/мин	Производительность, м³/ч	Статическое давление, Па	Требуемая мощность электродвигателя, кВт
1	800	960	от 5500 до 28000	880 max	5,5
2	800	1460	от 8000 до 43000	2020 max	15,0

## Уровни звуковой мощности вентилятора по шкале А (L<sub>w5</sub>), соответствующие максимальному значению КПД

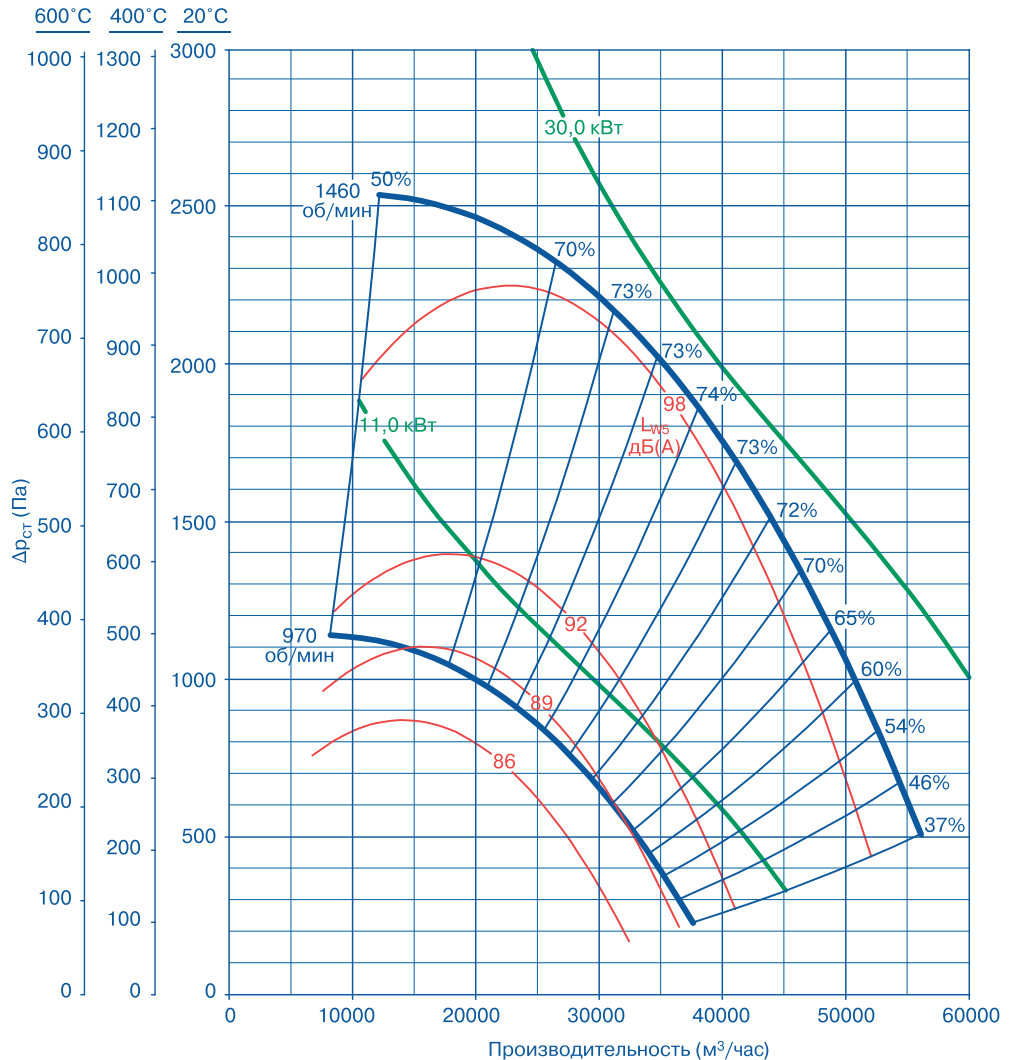
Частота вращения, об/мин	Направление распространения звука	Октавные уровни звуковой мощности по частотам, дБ								Общий уровень, дБ(А)
		63	125	250	500	1000	2000	4000	8000	
960	На входе	51	64	75	80	79	76	71	64	84
1460	На входе	60	74	85	90	90	87	82	75	95

# ВЕНТИЛЯТОР ВРКУ-090-ДУ



Графики аэродинамических характеристик вентилятора применимы к вентиляторам, вход которых соединен с воздуховодом. Правый край рабочего диапазона вентилятора ограничен в соответствии с рекомендуемым минимальным КПД. Если приемлемы меньшие КПД, то рабочий диапазон может быть продлен вправо. Минимальный рекомендуемый КПД – 37%.

Графики аэродинамических характеристик вентилятора



## Основные технические характеристики

№ п/п	Размер рабочего колеса, мм	Частота вращения, об/мин	Производительность, м³/ч	Статическое давление, Па	Требуемая мощность электродвигателя, кВт
1	900	970	от 8000 до 40000	1140 max	11,0
2	900	1460	от 12000 до 60000	2550 max	30,0

## Уровни звуковой мощности вентилятора по шкале A ( $L_{ws}$ ), соответствующие максимальному значению КПД

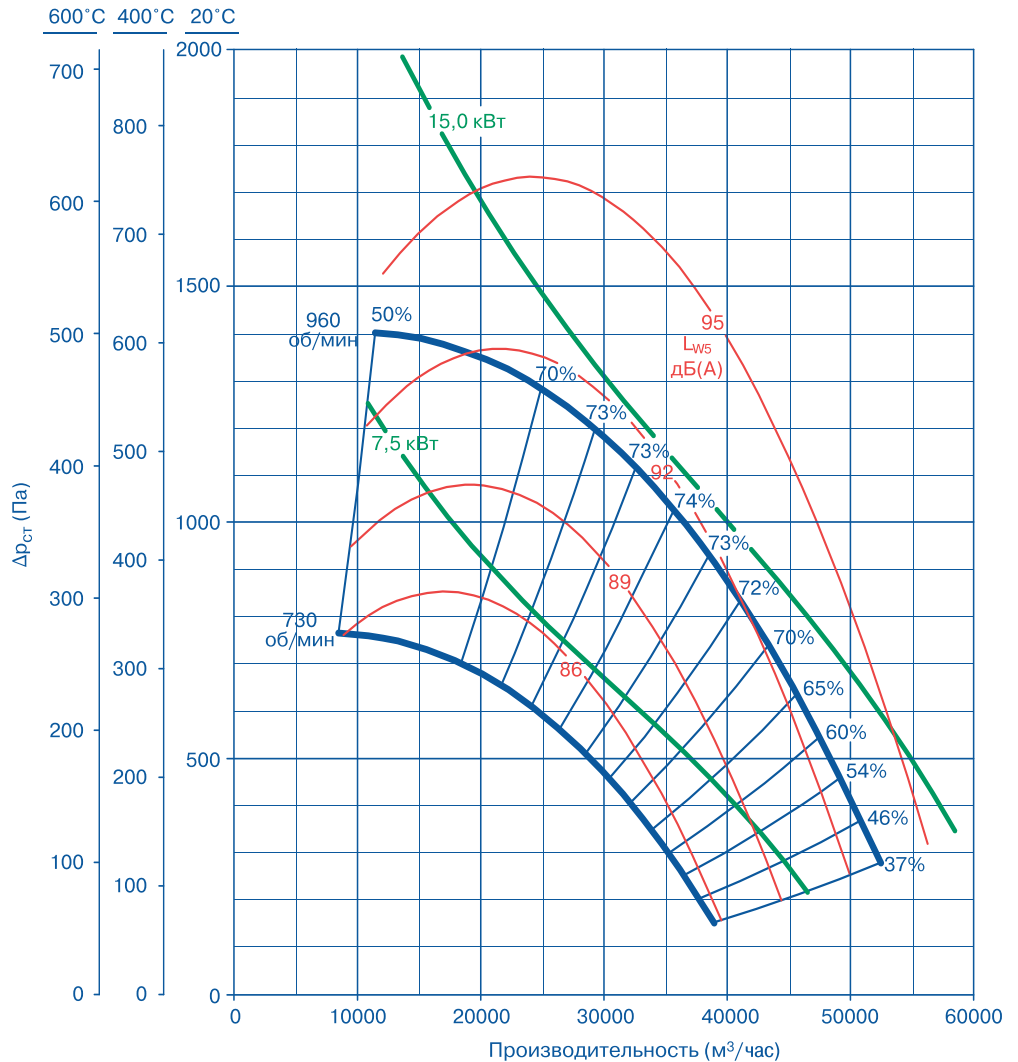
Частота вращения, об/мин	Направление распространения звука	Октавные уровни звуковой мощности по частотам, дБ								Общий уровень, дБ(A)
		63	125	250	500	1000	2000	4000	8000	
970	На входе	55	68	79	83	83	79	75	68	88
1460	На входе	63	77	89	94	93	90	85	79	98



# ВЕНТИЛЯТОР ВРКУ-100-ДУ



Графики аэродинамических характеристик вентилятора



Графики аэродинамических характеристик вентилятора применимы к вентиляторам, вход которых соединен с воздуховодом. Правый край рабочего диапазона вентилятора ограничен в соответствии с рекомендуемым минимальным КПД. Если приемлемы меньшие КПД, то рабочий диапазон может быть продлен вправо. Минимальный рекомендуемый КПД – 37%.

## Основные технические характеристики

№ п/п	Размер рабочего колеса, мм	Частота вращения, об/мин	Производительность, м³/ч	Статическое давление, Па	Требуемая мощность электродвигателя, кВт
1	1000	730	от 8500 до 43000	820 мах	7,5
2	1000	960	от 11500 до 56000	1400 мах	15,0

## Уровни звуковой мощности вентилятора по шкале A (L<sub>w5</sub>), соответствующие максимальному значению КПД

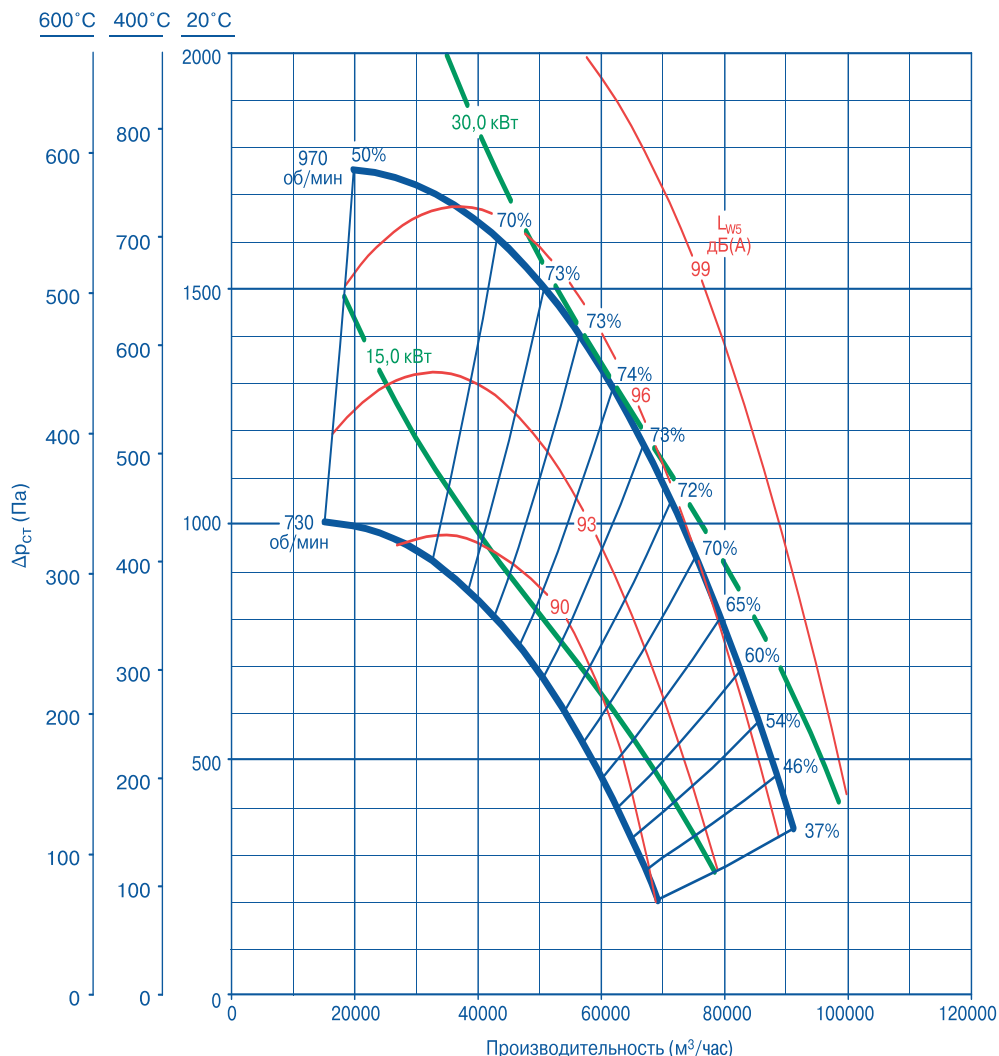
Частота вращения, об/мин	Направление распространения звука	Октавные уровни звуковой мощности по частотам, дБ								Общий уровень, дБ(A)
		63	125	250	500	1000	2000	4000	8000	
730	На входе	52	65	75	80	78	75	71	64	84
960	На входе	58	71	82	87	86	82	78	71	91

# ВЕНТИЛЯТОР ВРКУ-112-ДУ



Графики аэродинамических характеристик вентилятора применимы к вентиляторам, вход которых соединен с воздуховодом. Правый край рабочего диапазона вентилятора ограничен в соответствии с рекомендуемым минимальным КПД. Если приемлемы меньшие КПД, то рабочий диапазон может быть продлен вправо. Минимальный рекомендуемый КПД – 37%.

Графики аэродинамических характеристик вентилятора



## Основные технические характеристики

№ п/п	Размер рабочего колеса, мм	Частота вращения, об/мин	Производительность, м³/ч	Статическое давление, Па	Требуемая мощность электродвигателя, кВт
1	1120	730	от 15500 до 73000	1000 max	15,0
2	1120	970	от 20000 до 100000	1770 max	30,0

## Уровни звуковой мощности вентилятора по шкале A(L<sub>w5</sub>), соответствующие максимальному значению КПД

Частота вращения, об/мин	Направление распространения звука	Октавные уровни звуковой мощности по частотам, дБ								Общий уровень, дБ(A)
		63	125	250	500	1000	2000	4000	8000	
730	На входе	56	69	79	83	82	79	74	68	88
970	На входе	62	75	86	91	90	87	82	75	95



## ТАБЛИЦА ПРИМЕНЯЕМЫХ ЭЛЕКТРОДВИГАТЕЛЕЙ

Таблица 3. Данные электродвигателей

Типоразмер вентилятора	Мощность электродвигателя, кВт	Частота вращения, об/мин.	Тип электродвигателя	Масса, электродвигателя, кг
<b>ВРКУ-063-ДУ</b>	1,5	960	AIS 110 L6 или аналог	20,6
	5,5	1455	AIS 132 S4 или аналог	36,1
<b>ВРКУ-071-ДУ</b>	3,0	960	AIS 132 S6 или аналог	35,6
	7,5	1450	AIS 132 M4 или аналог	49,2
<b>ВРКУ-080-ДУ</b>	5,5	960	AIS 132 MB6 или аналог	44,8
	15,0	1460	AIP 160 S4 или аналог	125,0
<b>ВРКУ-090-ДУ</b>	11,0	970	AIP 160 S6 или аналог	125,0
	30,0	1460	A 180 M4 или аналог	190,0
<b>ВРКУ-100-ДУ</b>	7,5	730	AIP 160 S8 или аналог	125,0
	15,0	960	AIP 160 M6 или аналог	155,0
<b>ВРКУ-112-ДУ</b>	15,0	730	AIP 180 M8 или аналог	180,0
	30,0	970	A 200 L6 или аналог	225,0



## Для заметок





## Для заметок



